

客户宝号: \_\_\_\_\_

# 规格书

品名规格:     **T11A-F329-10.00MHz**    

出 图			承 认 印
制 图	审 核	核 准	
日期: 2012.07.31			

请于承认签章 谢谢!

## 广东大普通信技术有限公司

东莞市松山湖科技产业园区北部工业城 13-16 栋

TEL: 0086-0769-88010888 FAX: 0086-0769-81800098

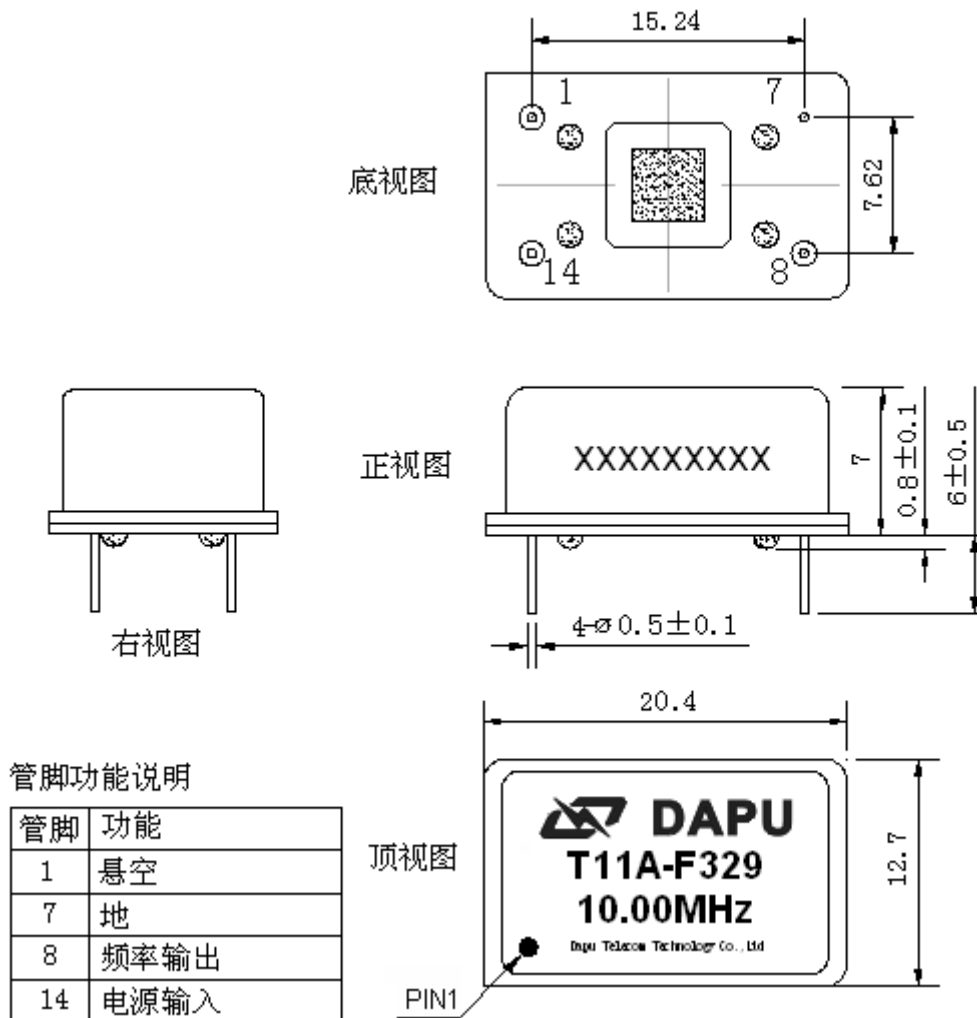


## 1、电性能

型号: T11A-F329-10.00MHz						
项目	指标描述	指标			单位	测试条件
		最小值	典型值	最大值		
输出	频率	10.00			MHz	
	波形	HCMOS				
	低电平			0.4	V	$V_{cc}=5.0V, O_{load}=15pF$
	高电平	3.2			V	$V_{cc}=5.0V, O_{load}=15pF$
	占空比	45	50	55	%	@50%
	上升/下降时间 (10%~90%)			5	ns	@25°C
	负载		15		pF	
频率稳定度	温度特性	-0.5		+0.5	$\times 10^{-6}$	温度范围-40°C到85°C,参照 $T_A=25^\circ C, V_{cc}=5.0V, O_{load}=15pF$
	初始频率准确度	-0.2		0	$\times 10^{-6}$	参照 $T_A=25^\circ C, V_{cc}=5.0V$ , 测试结果; 出厂后 30 天内, 开机 5s 后测试
	电源特性	-0.2		+0.2	$\times 10^{-6}$	参照 $T_A=25^\circ C$ 测试结果; $V_{cc}$ 变化范围: 4.75 V 到 5.25V, $O_{Load}=15pF$
	负载特性	-0.2		+0.2	$\times 10^{-6}$	负载变化量 5%, 参照 $T_A=25^\circ C, V_{cc}=5.0V, O_{Load}=15pF$
	日老化	-0.02		+0.02	$\times 10^{-6}$	$T_A=25^\circ C, V_{cc}=5.0V$ , 开机 1 小时后连续测试
	年老化	-1		+1	$\times 10^{-6}$	
电气特性	电流		4		mA	@25°C, $V_{cc}=5.0V, O_{load}=15pF$
	供电电压	4.75	5.0	5.25	V	
相位噪声	相位噪声		-135		dBc/Hz	1KHz
环境条件	可工作温度	-40		+85	°C	
	存储温度	-55		+125	°C	
	静电敏感等级	人体模型, class2: 2000V to 4000V; ANSI/ESDA/JEDEC JS-001-2010				
		机器模型, class B: 200V to 400V; ANSI/ESDA/JEDEC JS-001-2010				
	湿敏等级	非湿敏				
	振动	测试条件: 0.75mm; 加速度: 10g; 10Hz~2000Hz~10Hz, 每个方向测试 1 小时(3 个方向 X, Y, Z), GJB 360B-2009 方法 204				
冲击	100g; 6ms; 后峰锯齿波(3 个方向 X, Y, Z), GJB 360B-2009 方法 213					



## 2、机械结构(mm)



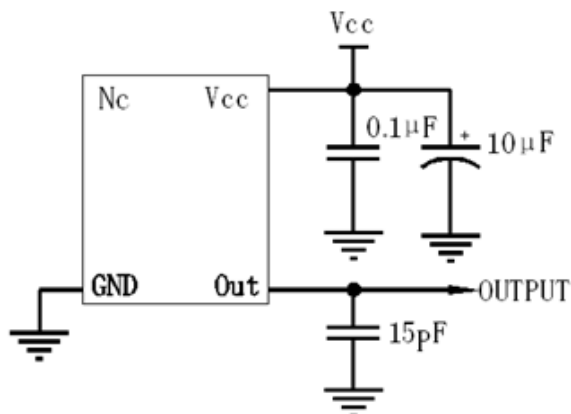
注1:未标注公差为 $\pm 0.2\text{mm}$

注2:底视图为焊盘正对着观察者,参考重量约为4.1g

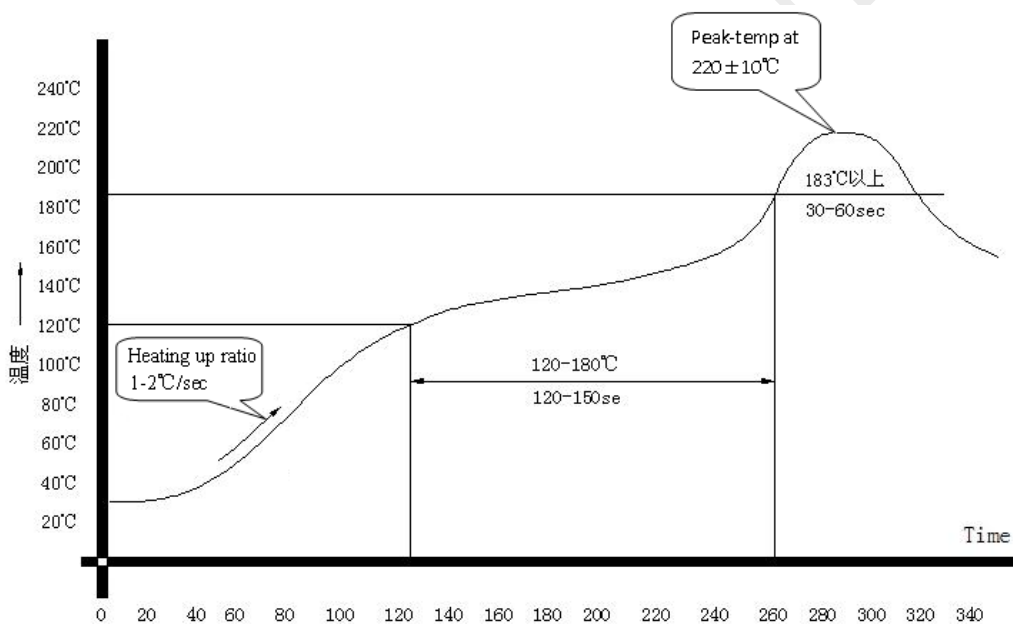
注3:一维条码打标图解说: 1) 前六个XX代表: 年、月、日  
2) 后三个XX代表: 产品流水号



### 3、电路图



### 4、回流焊曲线图



### 5、包装, PVC 胶管, 10PCS /管 (mm)

