

客户宝号: _____

规格书

品名规格: O23A-F326-20.00MHz

出 图			承 认 印
制 图	审 核	核 准	 2010.12.08 请于承认签章 谢谢!
日期: 10年 01月 26日			

东莞市大普通信技术有限公司

东莞市松山湖科技园新城大道1号

TEL: 0086-0769-88010888 FAX: 0086-0769-81800098



产品技术参数指标

型号: O23A-F326-20.00MHz

1. 输出

1.1. 输出频率	20.00MHz
1.2. 波形	HCMOS 高电平 $\geq 3.2V$, 低电平 $\leq 0.4V$
1.3. 占空比	45%~55% @ 50%
1.4. 上升/下降时间(10%~90%)	$\leq 5ns$
1.5. 负载	15pF
1.6. 杂波	$\leq -60dBc$

2. 频率稳定度

2.1. 温度特性	$\leq \pm 1.0 \times 10^{-9}$	@-20°C ~ +70°C 开机 48 小时后 @25°C
2.2. 短期稳定度	$2.0 \times 10^{-11}/S$	@温度稳定, 无 EMI\EMC 或其它干扰, 通电一小时相对于 25°C, 1s)
2.3. 频率准确度	$\leq \pm 1.0 \times 10^{-8}$	@25 °C 时, 出厂时校正
2.4. 电压特性	$\leq \pm 1.0 \times 10^{-9}$	@5.0×(1±0.05)Vdc
2.5. 负载特性	$\leq \pm 1.0 \times 10^{-9}$	@15×(1±0.05)pF
2.6. 老化率	$\leq \pm 5.0 \times 10^{-10}/日$	@连续工作 30 天后 $\leq \pm 5.0 \times 10^{-8}/第一年$

3. 电压

3.1. 工作电压	5.0×(1±0.05)Vdc
-----------	-----------------

4. 电流

4.1. 启动电流	$\leq 1100mA$
4.2. 稳定电流	$\leq 400mA$ @25°C

5. 电压控制特性

5.1. 电压变化范围	0Vdc ~ 5.0Vdc (中心电压 2.5Vdc)
5.2. 线性	$\leq 10\%$
5.3. 斜率	正斜率
5.4. 频率牵引范围	$\geq \pm 0.4ppm$

6. 相位噪声 (Typical)

6.1. 1KHz	-140dBc/Hz
-----------	------------

7. 环境特性

7.1. 工作温度	-20°C ~ +70°C
7.2. 存储温度	-40°C ~ +85°C



7.3. 振动

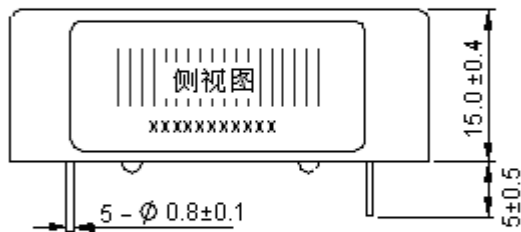
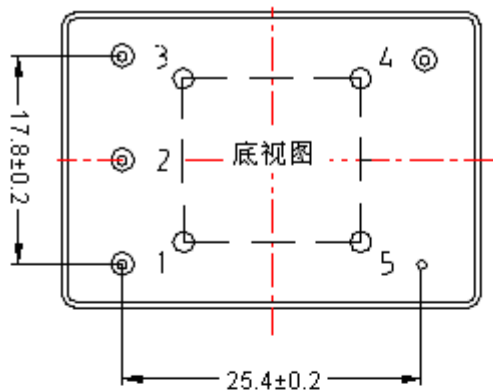
测试条件: 振幅: 0.75mm (5 ~ 26Hz); 加速度: 10g; 10Hz ~ 500Hz; 30min 一个循环, 每个方向测试2小时 (3个方向, X,Y,Z), IEC68-2-06 Test Fc.

7.4. 冲击

50g; 11ms; 半正弦波(3个方向, X,Y,Z), IEC 68-2-27 Test Ea/Severity 50A.

8. 机械结构:

8.1. 外形尺寸及管脚定义



管脚功能说明

管脚	功能
1	电压控制端
2	悬空
3	电源输入
4	频率输出
5	地

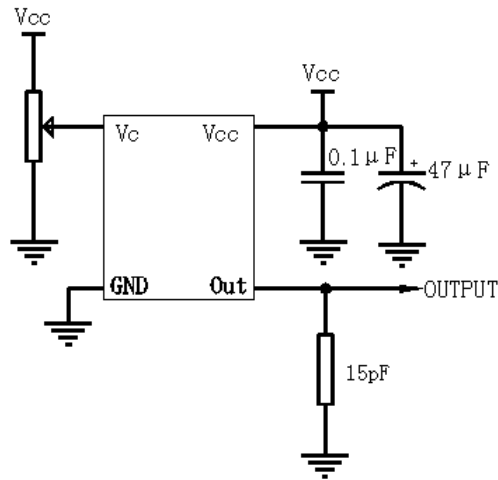


备注: 底视图为针脚正对着观察者, 参考重量约 22.8g

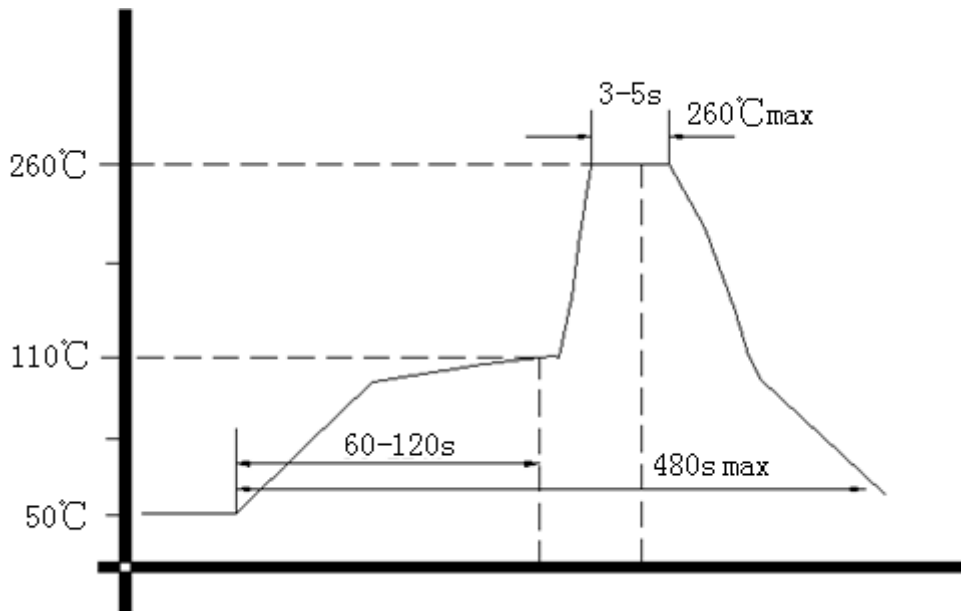
单位: mm



9. 测试电路



10. 波峰焊曲线图 (RoHS)



11. PVC 管, 8PCS/管 (mm)

