

客户宝号: _____

规格书

品名规格: M11A-L449-18.432MHz

出 图			承 认 印
制 图	审 核	核 准	请于承认签章 谢谢!
日期: 年 月 日			

广东大普通信技术有限公司

东莞市松山湖科技产业园区北部工业城 13 栋

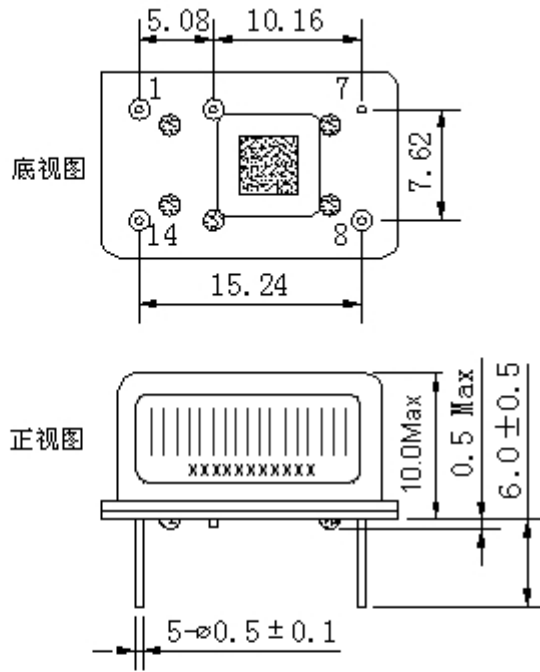
TEL: 0086-0769-88010888 FAX: 0086-0769-81800098



1、电性能

型号: M11A-L449-18.432MHz						
项目	指标描述	指标			单位	测试条件
		最小值	典型值	最大值		
输出	频率	18.432			MHz	
	波形	正弦波				
	输出幅度	0.5			dBm	@带载 1KΩ
	带载	1.0			KΩ	
	谐波			-30	dBc	
	杂散			-70	dBc	
频率稳定度	温度特性	-0.1		+0.1	ppm	温度范围-40℃ 到 80℃, 参照 T _A = 25℃, V _{cc} =12V, O _{load} =1KΩ.
	初始频率准确度	-0.5		+0.5	ppm	参照 T _A =25℃, V _{cc} =12V,测试结果; 出厂后 30 天内,开机 5s 后测试.
	电压特性	-0.05		+0.05	ppm	参照 T _A =25℃, V _{cc} 从 9.6V 到 14.4V, O _{load} =1KΩ.
	日老化	-0.02		+0.02	ppm	T _A =25℃, V _{cc} =12V, 开机 1 小时后连续测试
	年老化	-0.5		+0.5	ppm	
电气特性	电流		8		mA	@25℃, V _{cc} =12V, O _{load} =1KΩ
	供电电压	9.6	12.0	14.4	V	
机械微调	频率变化范围			-2	ppm	
		+2			ppm	
相位噪声	相位噪声		-130		dBc/Hz	1KHz
环境特性	可工作温度	-40		+80	℃	
	存储温度	-45		+85	℃	
	振动	测试条件: 0.75mm ;加速度:10g;10Hz~2000Hz, 每 30 分钟为一个循环, 每个方向测试 2 小时 (3 个方向 X, Y, Z), IEC 68-2-06 Test Fc.				
	冲击	100g; 6ms; 半正弦波(3 个方向 X, Y, Z),IEC 68-2-27 Test Ea/Severity 50A.				
	跌落	从100cm高度自由下坠到混凝土或钢制成的平滑、坚硬的刚性表面IEC 68-2-32.				

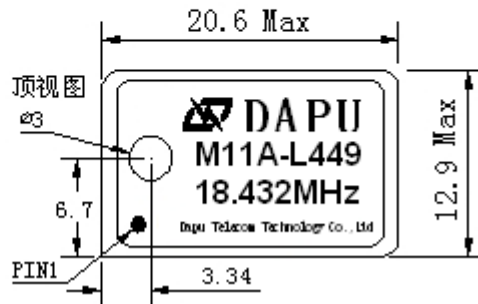
2、机械结构(mm)



管脚功能说明

管脚	功能
1	悬空
7	地
8	频率输出
14	电源输入

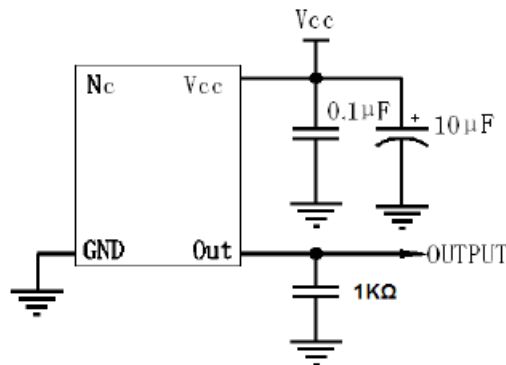
未标注公差为±0.2mm



注:底视图为焊盘正对着观察者, 参考重量约为 4.2g

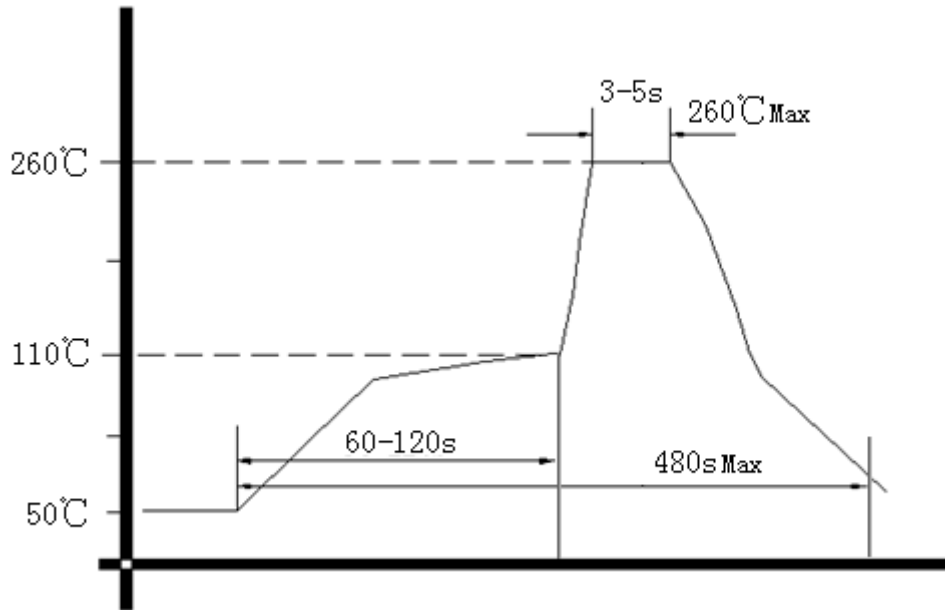
单位: mm

3、 测试电路





4、波峰焊曲线图 (RoHS)



5、包装, PVC 胶管, 15PCS /管 (mm)

