



1. 电性能

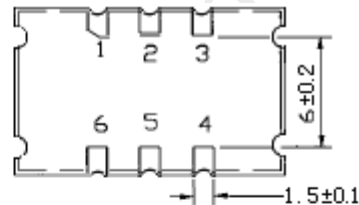
型号: T936-G119-30.72MHz						
项目	指标描述	指标			单位	测试条件
		最小值	典型值	最大值		
输出	频率	30.72			MHz	
	波形	LVTTL				
	低电平			0.4	V	$V_{cc}=3.3V, O_{load}=15pF$
	高电平	2.4			V	$V_{cc}=3.3V, O_{load}=15pF$
	占空比	45	50	55	%	@50%
	上升/下降时间 (10%~90%)		7	8	ns	@25°C
	负载		15		pF	
频率稳定度	温度特性	-1		+1	$\times 10^{-6}$	温度范围-40°C 到 85°C, 参照 $T_A=25^\circ C, V_{cc}=3.3V, O_{load}=15pF$
	初始频率准确度	-1		+1	$\times 10^{-6}$	参照 $T_A=25^\circ C, V_{cc}=3.3V$, 测试结果; 出厂后 30 天内, 开机 5s 后测试
	电源特性	-0.2		+0.2	$\times 10^{-6}$	参照 $T_A=25^\circ C, V_{cc}$ 从 3.13V 到 3.47V, $O_{Load}=15pF$
	负载特性	-0.2		+0.2	$\times 10^{-6}$	负载变化量 5%, 参照 $T_A=25^\circ C, V_{cc}=3.3V, O_{load}=15pF$
	日老化	-0.02		+0.02	$\times 10^{-6}$	$T_A=25^\circ C, V_{cc}=3.3V$, 开机 1 小时后连续测试
	年老化	-1		+1	$\times 10^{-6}$	
电气特性	电流		4		mA	@25°C, $V_{cc}=3.3V, O_{load}=15pF$
	供电电压	3.13	3.3	3.37	V	
相位噪声	相位噪声		-80	-75	dBc/Hz	10Hz
			-110	-105		100Hz
			-130	-125		1KHz
			-142	-137		10KHz
			-145	-140		100KHz
			-150	-145		1MHz



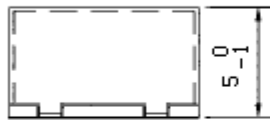
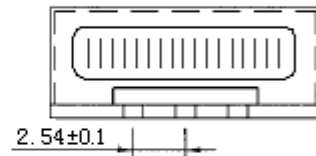
环境条件	可工作温度	-40		+85	℃	
	存储温度	-55		+105	℃	
	静电敏感等级	人体模型, class2: 2000V to 4000V; ANSI/ESDA/JEDEC JS-001-2010				
		机器模型, class B: 200V to 400V; ANSI/ESDA/JEDEC JS-001-2010				
	湿敏等级	Level 2				
	振动	测试条件: 0.75mm; 加速度: 10g; 10Hz~2000Hz, 每 30 分钟为一个循环, 每个方向测试 2 小时 (3 个方向 X, Y, Z), IEC 68-2-06 Test Fc				
冲击	100g; 6ms; 半正弦波(3 个方向 X, Y, Z), IEC 68-2-27 Test Ea/Severity 50A					

2. 机械结构(mm)

底视图



正视图

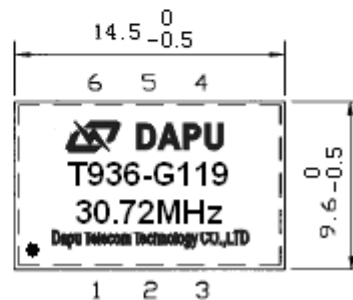


右视图

管脚功能说明

1	悬空
2	悬空
3	地
4	频率输出
5	悬空
6	电源输入

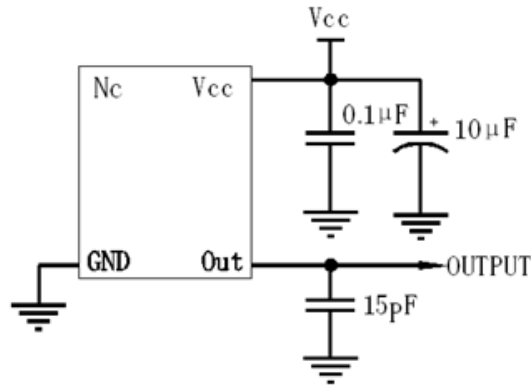
顶视图



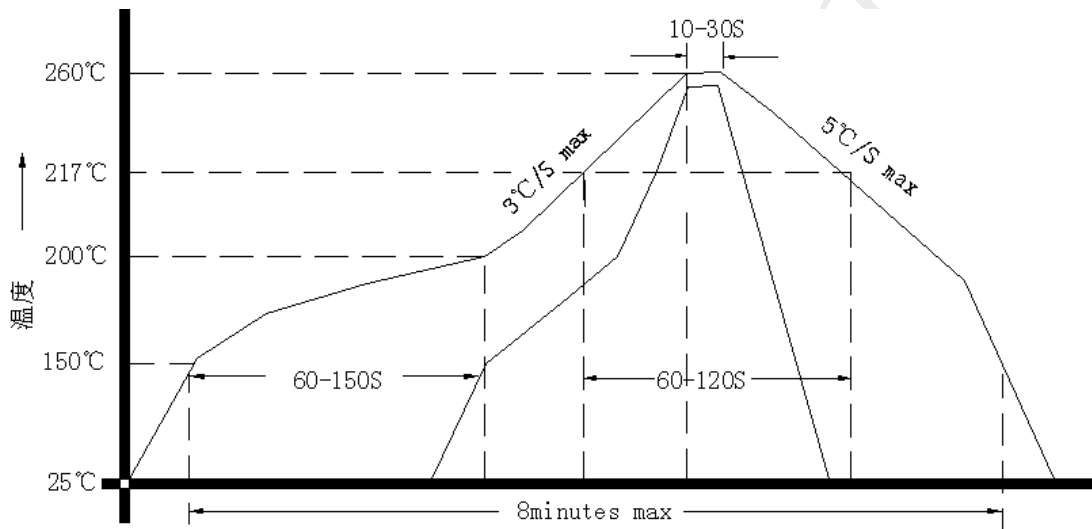
注:底视图为焊盘正对着观察者, 参考重量约为1.0g



3. 电路图



4. 回流焊曲线图(RoHS)



5. 载带盘装 (单位:mm)

