

客户宝号: J005-002

规格书

品名规格: M11A-BAFFCNN-32.768MHz

出 图			承 认 印
制 图	审 核	核 准	
日期: 2014 年 04 月 04 日			

请于承认签章 谢谢!

广东大普通信技术有限公司

东莞市松山湖科技产业园区北部工业城 13-16 栋

TEL: 0086-0769-88010888 FAX: 0086-0769-81800098



文件修订一览表

版本	修订内容	修订人	修订时间
1.0	第一次制作	<i>Amway</i>	2008.03.10
1.1	第一次修订	<i>Amway</i>	2010.10.12
1.2	模板升级	<i>Amway</i>	2010.12.24
1.3	“机械结构”更改	<i>Amway</i>	2011.03.30
1.4	“机械结构”更改	<i>Amway</i>	2013.09.04
1.5	“供电电压”，“机械结构”更改	<i>Amway</i>	2014.04.04

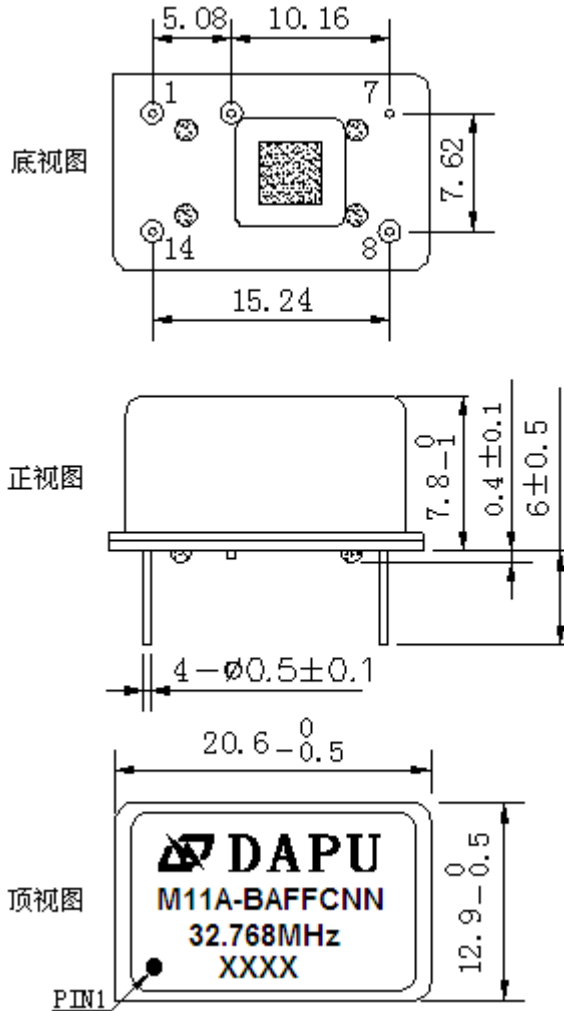


1、电性能

型号: M11A-BAFFCNN-32.768MHz						
项目	指标描述	指标			单位	测试条件
		最小值	典型值	最大值		
输出	频率	32.768			MHz	
	波形	LVCMOS				
	低电平			0.4	V	$V_{cc}=3.3V\sim 5.0V, O_{load}=15pF$
	高电平	2.4			V	$V_{cc}=3.3V\sim 5.0V, O_{load}=15pF$
	占空比	45	50	55	%	@50%
	上升/下降时间 (10%~90%)		7	8	ns	@ 25°C
	负载		15		pF	
频率稳定度	温度特性	-0.5		+0.5	ppm	温度范围-40°C到 85°C, 参照 $T_A=25^\circ C$, $V_{cc}=3.3V\sim 5.0V, O_{load}=15pF$
	初始频率准确度	-0.2		+0.2	ppm	参照 $T_A = 25^\circ C, V_{cc}=3.3V\sim 5.0V$, 测试结果; 出厂后 30 天内, 开机 5s 后测试
	电源特性	-0.1		+0.1	ppm	参照 $T_A=25^\circ C$ 测试结果; V_{cc} 变化范围: 3.13V 到 5.25V, $O_{Load}=15pF$
	负载特性	-0.1		+0.1	ppm	负载变化量 5%, 参照 $T_A = 25^\circ C$, $V_{cc}=3.3V\sim 5.0V, O_{Load}=15pF$
	日老化	-0.02		+0.02	ppm	$T_A=25^\circ C, V_{cc}=3.3V\sim 5.0V$, 开机 1 小时后连续测试
	年老化	-1		+1	ppm	
电气特性	电流			25	mA	@25°C, $V_{cc}=3.3V\sim 5.0V, O_{load}=15pF$
	供电电压	3.13		5.25	V	
相位噪声	相位噪声		-120		dBc/Hz	1KHz
环境条件	可工作温度	-40		+85	°C	
	存储温度	-55		+90	°C	
	振动	测试条件: 0.75mm; 加速度: 10g; 10Hz~2000Hz~10Hz, 每个方向测试 1 小时 (3 个方向 X, Y, Z), GJB 360A-96 方法 204				
	冲击	100g; 6ms; 后峰锯齿波(3 个方向 X, Y, Z), GJB 360A-96 方法 213				



2、机械结构(mm)



管脚功能说明

管脚	功能
1	悬空
7	地
8	频率输出
14	电源输入

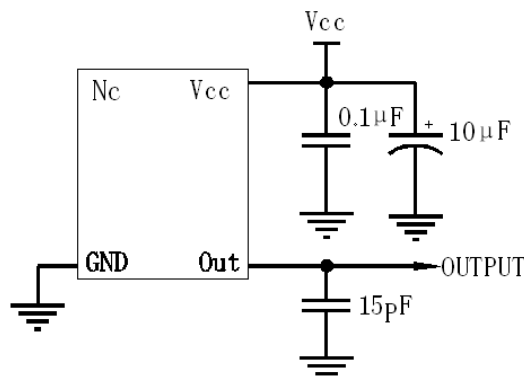
注 1: 未标注公差为±0.2mm

注 2: 底视图为焊盘正对着观察者, 参考重量约为4.2g

注 3: 1) 前两个XX 代表: 周

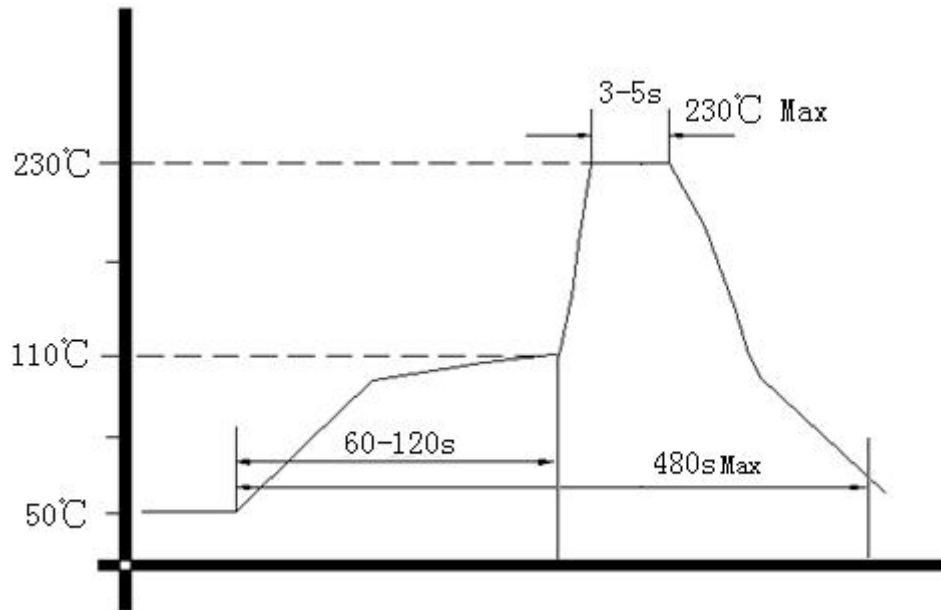
2) 后两个XX 代表: 年

3、电路图





4、波峰焊曲线图



5、包装, PVC 胶管, 10PCS /管 (mm)

