

客户宝号: _____

规格书

品名规格: **T75A-G519-10.00MHz**

出 图			承 认 印
制 图	审 核	核 准	
日期: 2014.10.17			
			请于承认签章 谢谢!

广东大普通信技术有限公司

东莞市松山湖科技产业园区北部工业城 13-16 栋

TEL: 0086-0769-88010888 FAX: 0086-0769-81800098



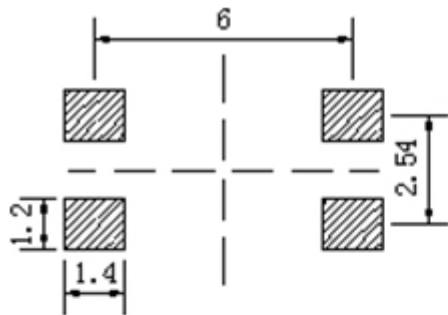
1、电性能

型号: T75A-G519-10.00MHz						
项目	指标描述	指标			单位	测试条件
		最小值	典型值	最大值		
输出	频率	10.00			MHz	
	波形	削顶正弦波				
	峰-峰值	0.8			V	
	负载	10KΩ//10pF				
频率稳定度	温度特性	-1		+1	$\times 10^{-6}$	温度范围-40℃到 85℃, 参照 $T_A=25^\circ\text{C}$, $V_{cc}=3.3\text{V}$, $O_{load}=10\text{K}\Omega//10\text{pF}$ 测试结果; 温升速度不超过每分钟 2℃
	初始频率准确度	-1		+1	$\times 10^{-6}$	出厂时校准, 参照 $T_A=25^\circ\text{C}$, $V_{cc}=3.3\text{V}$ 测试结果; 出厂后 30 天内
	电源特性	-0.2		+0.2	$\times 10^{-6}$	参照 $T_A=25^\circ\text{C}$ 测试结果, V_{cc} 从 3.13V 到 3.47V, $O_{load}=10\text{K}\Omega//10\text{pF}$
	负载特性	-0.2		+0.2	$\times 10^{-6}$	负载变化量 5%, 参照 $T_A=25^\circ\text{C}$, $V_{cc}=3.3\text{V}$, $O_{load}=10\text{K}\Omega//10\text{pF}$
	日老化	-0.02		+0.02	$\times 10^{-6}$	$T_A=25^\circ\text{C}$, $V_{cc}=3.3\text{V}$ 开机 1 小时后连续测试
	年老化	-1		+1	$\times 10^{-6}$	
电气特性	工作电流			10	mA	@25℃, $V_{cc}=3.3\text{V}$, $O_{load}=10\text{K}\Omega//10\text{pF}$
	供电电压	3.13	3.3	3.47	V	
相位噪声	相位噪声 @25℃		-90	-85	dBc/Hz	10Hz
			-120	-115		100Hz
			-138	-133		1KHz
			-145	-140		10KHz
			-150	-145		100KHz
			-150	-145		1MHz

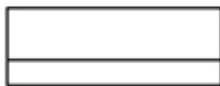


环境特性	可工作温度	-40		+85	°C	
	存储温度	-55		+105	°C	
	静电敏感等级	人体模型, class2: 2000V to 4000V; ANSI/ESDA/JEDEC JS-001-2010.				
		机器模型, class B: 200V to 400V; ANSI/ESDA/JEDEC JS-001-2010.				
	湿敏等级	Level 2.				
	振动	测试条件: 频率范围 (Hz) 15-2000Hz, 功率谱密度 (RMS): 11.106g, 时长: 60min (X轴); 11.229g, 时长: 60min (Y轴); 9.995g, 时长: 60min (Z轴)				
冲击	100g; 6ms; 半正弦波 (3个方向 X, Y, Z), GJB 360B-2009 方法213					

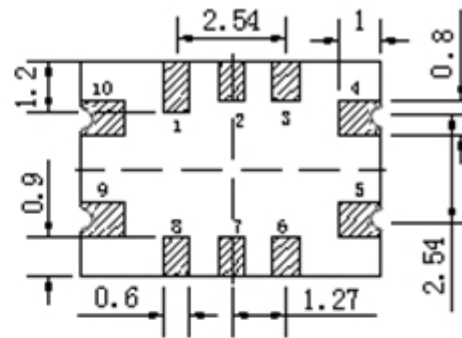
2、机械结构(mm)



推荐焊盘



右视图



底视图

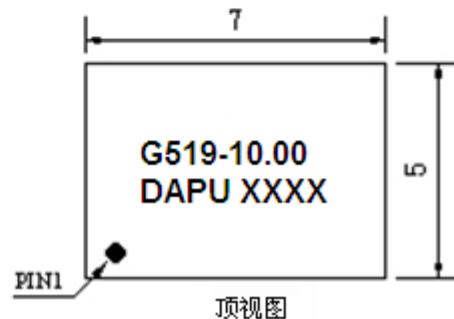


侧视图

管脚功能说明

管脚	功能
1, 2, 3, 6, 7, 8	悬空
4	地
5	频率输出
9	电源输入
10	悬空

未标注公差为±0.2mm



顶视图

注: 1) 底视图为焊盘正对着观察者, 参考重量约为0.2g

单位: mm

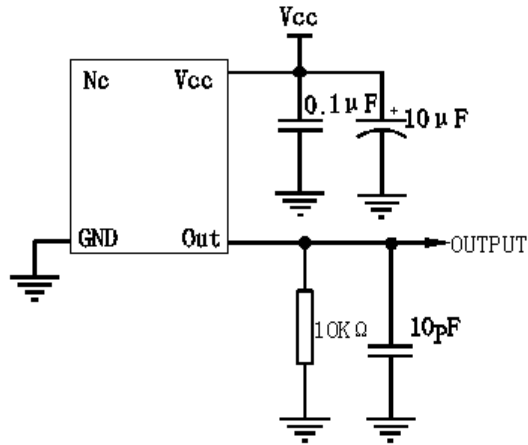
2) 打标图解说: XXXX

1) 前两个 XX 代表: 周

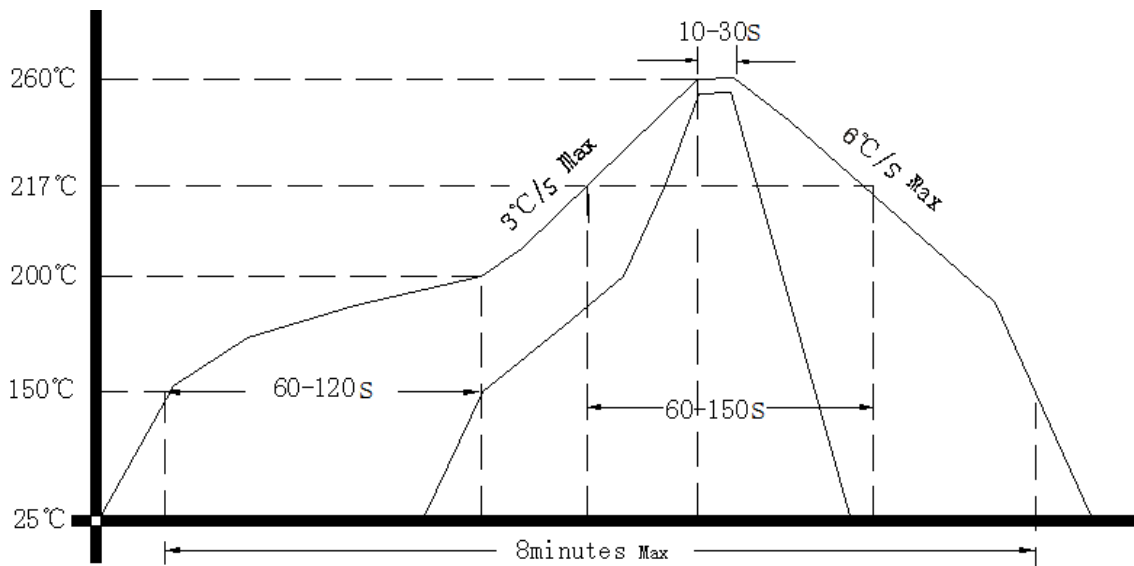
2) 后两个 XX 代表: 年



3、测试电路



4、回流焊曲线图



5、载带盘装 (单位: mm)

