

客户宝号: \_\_\_\_\_

# 规格书

品名规格:     **T32-F512-20.00MHz**    

出 图			承 认 印
制 图	审 核	核 准	请于承认签章 谢谢!
日期:  年  月  日			

## 广东大普通信技术有限公司

东莞市松山湖科技产业园区北部工业城中小科技企业创业园 13 栋

TEL: 0086-0769-88010888 FAX: 0086-0769-81800098

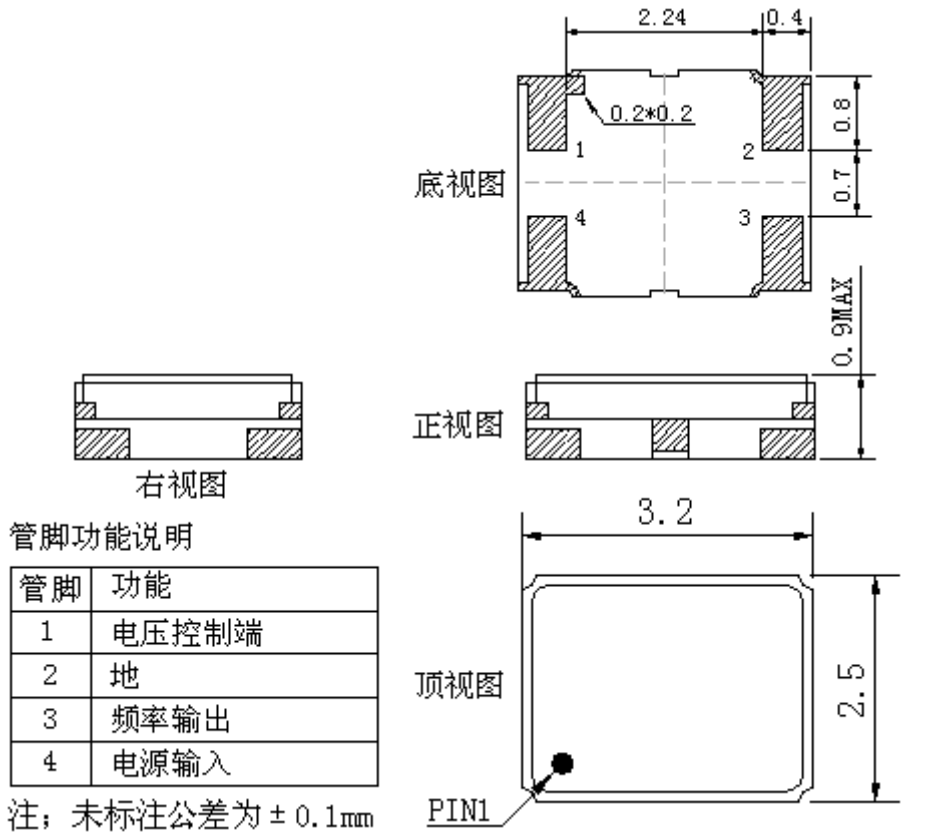


## 1、电性能

型号: T32-F512-20.00MHz						
项目	指标描述	指标			单位	测试条件
		最小值	典型值	最大值		
输出	频率	20.00			MHz	
	波形	削顶正弦波				
	峰峰值	0.8			V	
	带载	10k Ω //10pF				
频率稳定度	温度特性	-0.5		+0.5	ppm	温度范围-40℃ 到 85℃, 参照 T <sub>A</sub> =25℃, V <sub>CC</sub> =3.3, V <sub>C</sub> =1.5V, O <sub>load</sub> =10k Ω //10pF
	初始频率准确度	-1		+1	ppm	参照 T <sub>A</sub> =25℃, V <sub>CC</sub> =3.3V, V <sub>C</sub> =1.5V 测试结果; 出厂后 30 天内, 开机 5s 后测试
	电源特性	-0.2		+0.2	ppm	参照 T <sub>A</sub> =25℃, V <sub>CC</sub> 从 3.14V 到 3.47V, V <sub>C</sub> =1.5V
	负载特性	-0.2		+0.2	ppm	负载变化量 5%, 参照 T <sub>A</sub> =25℃, V <sub>CC</sub> =3.3V, O <sub>Load</sub> =10k Ω //10pF
	日老化	-0.02		+0.02	ppm	@25℃, V <sub>CC</sub> =3.3V, 连续工作 30 天后
	年老化	-1		+1	ppm	
电气特性	电流		1		mA	@25℃, V <sub>CC</sub> =3.3V, V <sub>C</sub> =1.5V, O <sub>load</sub> =10k Ω //10pF
	供电电压	+3.14	+3.3	+3.47	V	
压控特性	频率微调			-8	ppm	V <sub>C</sub> =0.5V. 参照 V <sub>C</sub> =1.5V
		-1		+1	ppm	V <sub>C</sub> =1.5V. 参照 20.00MHz 精准频点
		+8			ppm	V <sub>C</sub> =2.5V. 参照 V <sub>C</sub> =1.5V
	线性度			10	%	
	斜率	Positive				
	输入阻抗	100			K Ohm	
相位噪声	噪声		-130		dBc/Hz	1KHz
环境条件	可工作温度	-40		+85	℃	
	存储温度	-45		+90	℃	
	振动	测试条件: 0.75mm ; 加速度:10g; 10Hz~2000Hz, 每 30 分钟为一个循环, 每个方向测试 2 小时 (3 个方向 X, Y, Z), IEC 68-2-06 Test Fc.				
	冲击	100g; 6ms; 半正弦波(3 个方向 X, Y, Z), IEC 68-2-27 Test Ea/Severity 50A.				
	跌落	从100cm高度自由下坠到混凝土或钢制成的平滑、坚硬的刚性表面 IEC68-2-32.				

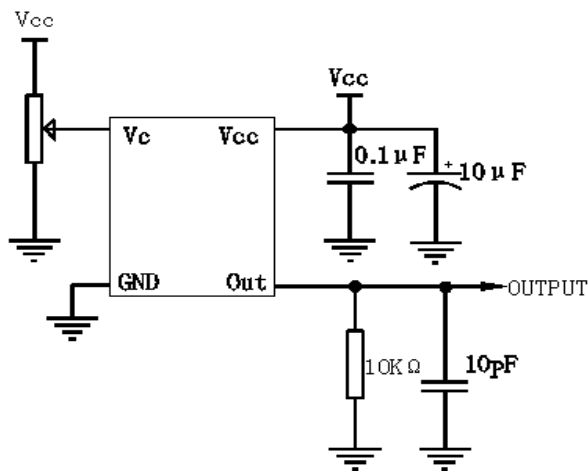


## 2、机械结构(mm)



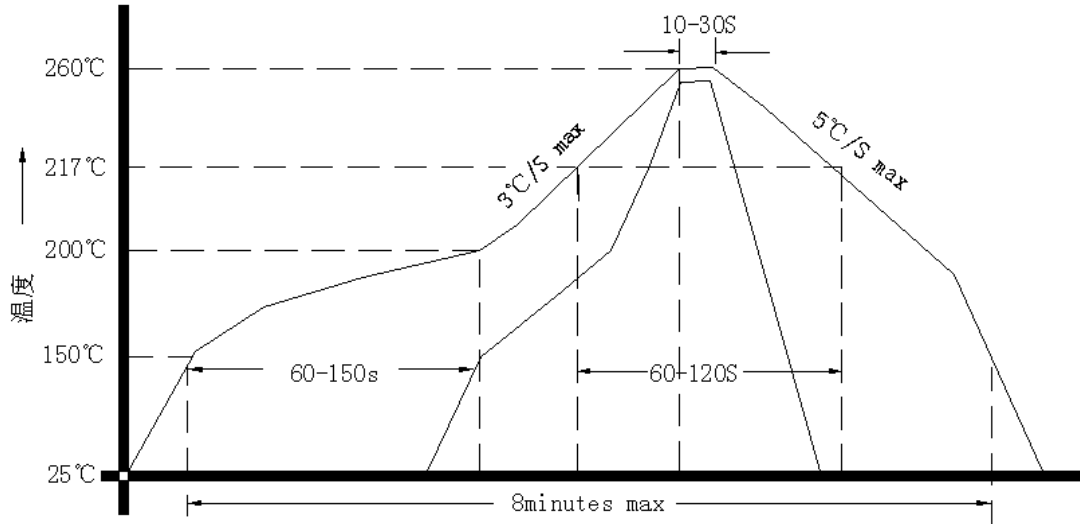
注：底视图为焊盘正对着观察者，参考重量约为0.1g

## 3、电路图





#### 4、回流焊接曲线图(RoHS)



#### 5、载带盘装

