

客户宝号: _____

规 格 书

品名规格: **T75B-H319-40.00MHz**

出 图			承 认 印
制 图	审 核	核 准	请于承认签章 谢谢!
日期: 09 年 12 月 16 日			

东莞市大普通信技术有限公司

东莞市松山湖科技园新城大道1号

TEL: 0086-0769-88010888 FAX: 0086-0769-81800098



产品技术参数指标

型号: **T75B-H319-40.00MHz**

1. 输出

- 1.1. 频率 40.00MHz
- 1.2. 波形 HCMOS
 $V_{OH} \geq 2.7V, V_{OL} \leq 0.4V$
- 1.3. 占空比 45%~55% @50%
- 1.4. 上升/下降时间(10%~90%) $\leq 5ns$
- 1.5. 负载 15pF

2. 频率稳定度

- 2.1. 温度特性 $\leq \pm 2.0 \times 10^{-6}$ @-40°C ~ +85°C ref. to @25
- 2.2. 频率准确度 $\leq \pm 1.0 \times 10^{-6}$ @25°C, 出厂时校正
- 2.3. 老化率 $\leq \pm 2.0 \times 10^{-8}$ /日
 $\leq \pm 2.0 \times 10^{-6}$ /第一年

3. 电气特性

- 3.1. 工作电压 +3.3Vdc (基准)
- 3.2. 工作电流 4mA (Typical)

4. 相位噪声(Typical)

- 4.1. 1KHz -125dBc/Hz

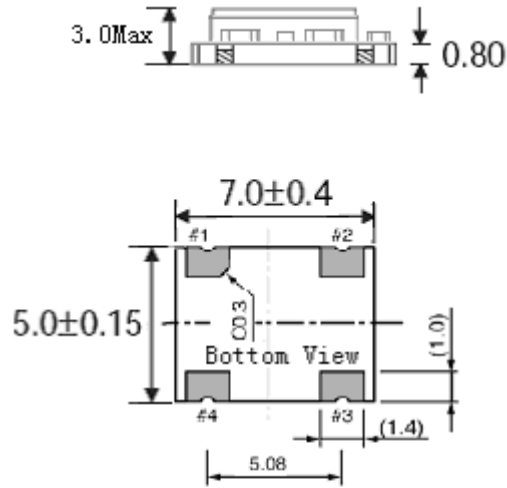
5. 环境特性

- 5.1. 工作温度 -40°C ~ +85°C
- 5.2. 存储温度 -45°C ~ +90°C
- 5.3. 振动 测试条件: 振幅: 0.75mm, 加速度: 10g 50Hz~2000Hz; 30min 一个循环, 每个方向测试 2H(3个方向, X,Y,Z) IEC 68-2-06 Test Fc。
- 5.4. 冲击 100g半正弦波(3个方向, X,Y,Z) IEC68-2-27 test Ea, severity 50A.
- 5.5. 跌落 从100cm高度自由下坠到混凝土或钢制成的平滑、坚硬的刚性表面IEC 68-2-32.



6. 机械结构:

6.1. 外形尺寸及管脚定义



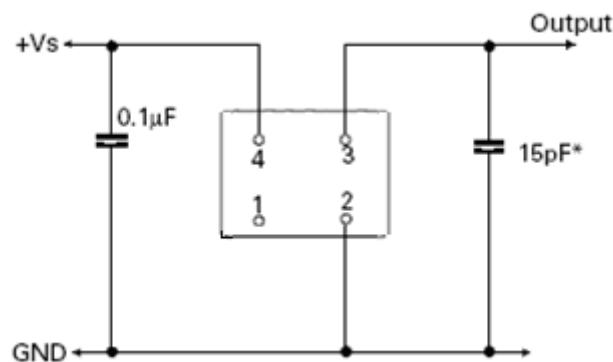
Pin Connections

#1	NC
#2	GND
#3	Output
#4	Vcc

注:底视图为焊盘正对着观察者, 参考重量约为 0.3g

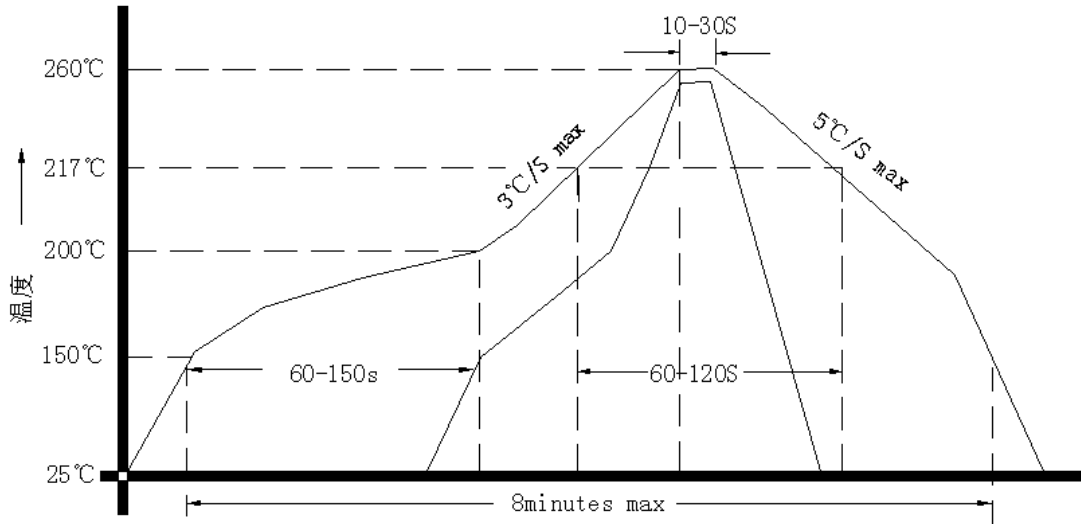
单位: mm

7. 电路图





8. 回流焊接曲线图 (RoHS)



9. 载带盘装

