

客户宝号: _____

规格书

品名规格: M11A-F319-16.384MHz

出 图			承 认 印
制 图	审 核	核 准	请于承认签章 谢谢!
日期: 2012 年 2 月 16 日			

广东大普通信技术有限公司

东莞市松山湖科技产业园区北部工业城 13 栋

TEL: 0086-0769-88010888 FAX: 0086-0769-81800098

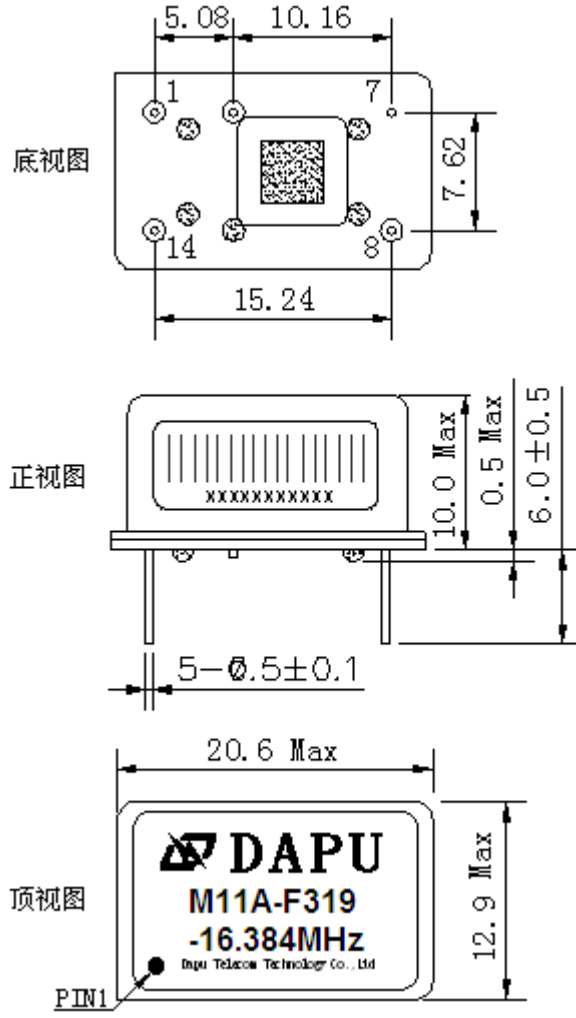


1、电性能

型号: M11A-F319-16.384MHz						
项目	指标描述	指标			单位	测试条件
		最小值	典型值	最大值		
输出	频率	16.384			MHz	
	波形	LVCMOS				
	低电平			0.4	V	V _{cc} =5.0V, O _{load} =15pF
	高电平	2.4			V	V _{cc} =5.0V, O _{load} =15pF
	占空比	45	50	55	%	@50%
	上升/下降时间 (10%~90%)		7	8	ns	@25℃
	带载		15		pF	
频率稳定度	温度特性	-0.05		+0.05	ppm	温度范围-20℃ 到 70℃, 参照 T _A =25℃, V _{cc} =5.0V, O _{load} =15pF
	初始频率准确度	-0.05		+0.05	ppm	出厂时校正
	电源特性	-0.05		+0.05	ppm	参照 T _A =25℃, V _{cc} 从 4.75V 到 5.25V, O _{Load} =15pF
	负载特性	-0.05		+0.05	ppm	负载变化量 5%, 参照 T _A =25℃, V _{cc} =5.0V, O _{load} =15pF
	日老化	-0.01		+0.01	ppm	T _A =25℃, V _{cc} =5.0V, 开机 1 小时后连续测试
	年老化	-0.5		+0.5	ppm	
电气特性	电流			10	mA	@25℃, V _{cc} =5.0V, O _{load} =15pF
	供电电压	4.75	5.0	5.25	V	
相位噪声	相位噪声		-128		dBc/Hz	1KHz
环境特性	可工作温度	-20		+70	℃	
	存储温度	-55		+105	℃	
	振动	测试条件: 0.75mm ;加速度:10g;10Hz~2000Hz, 每 30 分钟为一个循环, 每个方向测试 2 小时 (3 个方向 X,Y,Z), IEC 68-2-06 Test Fc				
	冲击	100g; 6ms; 半正弦波(3 个方向 X,Y,Z),IEC 68-2-27 Test Ea/Severity 50A				
	跌落	从100cm高度自由下坠到混凝土或钢制成的平滑、坚硬的刚性表面 IEC 68-2-32				

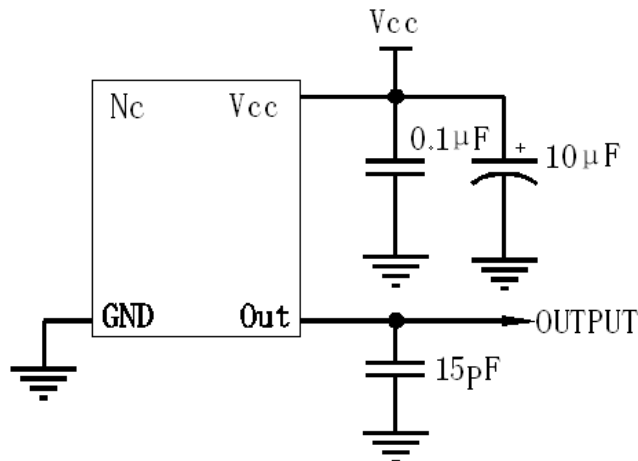


2、机械结构(mm)



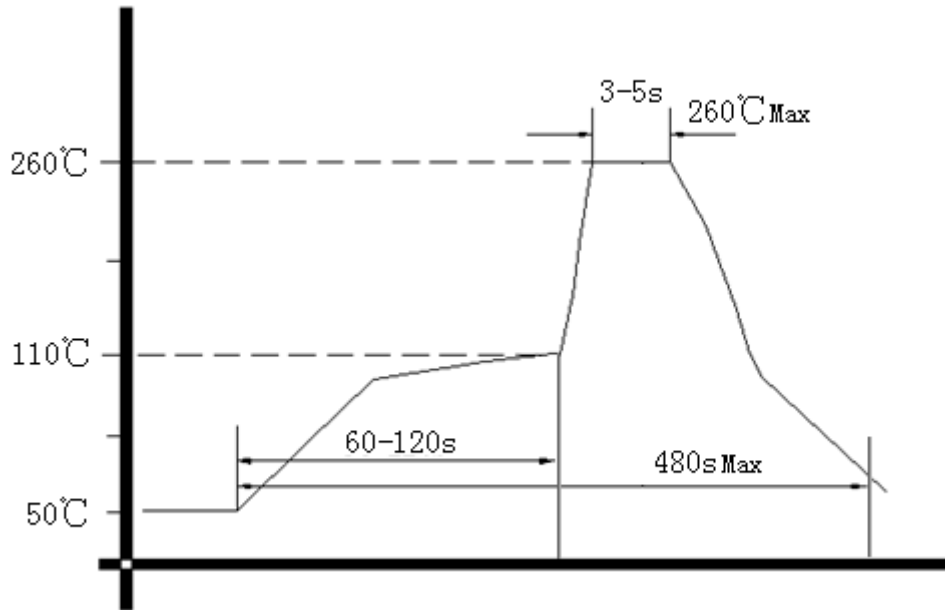
注:底视图为焊盘正对着观察者, 参考重量约为 4.2g

3、测试电路





4、波峰焊曲线图 (RoHS)



5、包装, PVC 胶管, 15PCS /管 (mm)

