


客户宝号: COF9

规格书

品名规格: M21B-ESBN-65.00MHz

| 出 图 | | | 承 认 印 |
|-----------|-----------|-----------|--------------------------------------------------------------------------------------|
| 制 图 | 审 核 | 核 准 |  |
| Sunne.Sun | Jerry.Yue | James.Liu | |
| 日期: 年 月 日 | | | |

广东大普通信技术有限公司

东莞市松山湖科技产业园区北部工业城 13 栋

TEL: 0086-0769-88010888 FAX: 0086-0769-81800098

版本号: 1.4

客户确认签章: JK 2011.12.6

页码: 1/4



1、电性能

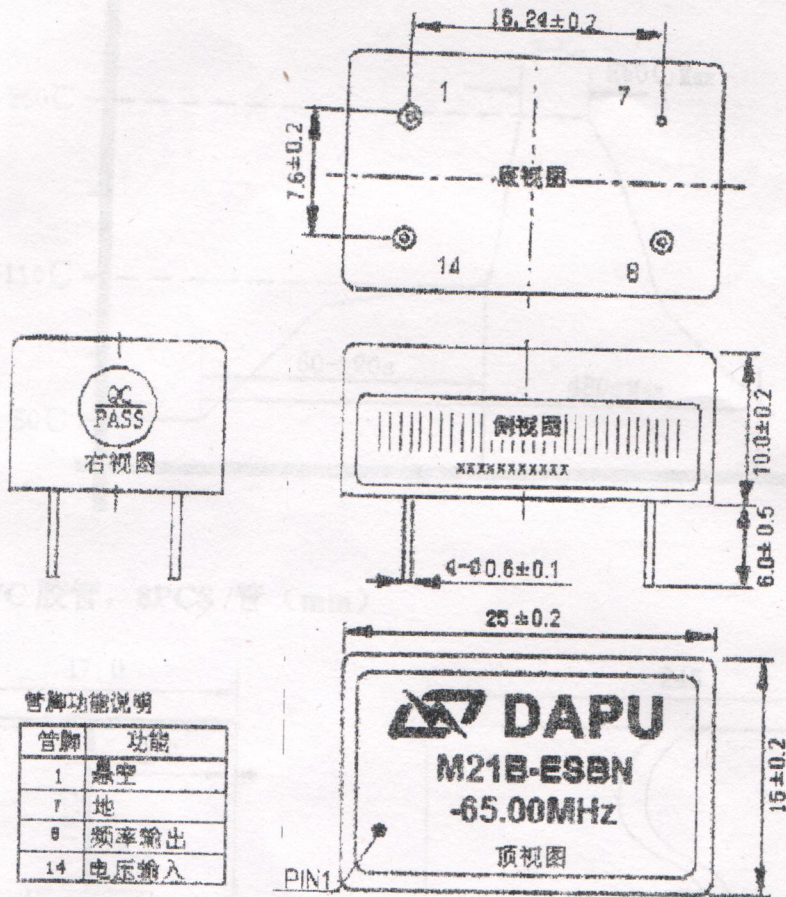
型号: M21B-ESBN-65.00MHz

| 项目 | 指标描述 | 指标 | | | 单位 | 测试条件 | |
|----------------------------------|---------|-----------------------------------------------------------------------------------|-----|-------|-----------------------------------------------------------|--------------------------------------------------------------------------------------------------------------------------------------------------------------------|---------------------------------------------------------------------------------|
| | | 最小值 | 典型值 | 最大值 | | | |
| 输出 | 频率 | 65.00 | | | MHz | | |
| | 波形 | 正弦波 | | | | | |
| | 输出功率 | 4 | | | dBm | | |
| | 负载 | 50 | | | | | |
| | 谐波 | | | | Ω | | |
| | 杂波 | | | -40 | | | dBc |
| 频率稳定度 | 温度特性 | -1 | | +1 | ppm | 温度范围-55℃ 到 85℃, 参照 T _A =25℃, V _{cc} =5.0V, O _{Load} =50Ω 参照 T _A =25℃, V _{cc} =5.0V, 测试结果; 出厂后 30 天内, 开机 5s 后测试 | |
| | 初始频率准确度 | -1 | | +1 | | | |
| | 电源特性 | -0.2 | | +0.2 | ppm | | |
| | 负载特性 | -0.2 | | +0.2 | | | 参照 T _A =25℃, V _{cc} 从 4.75V 到 5.25V. |
| | 日老化 | -0.02 | | +0.02 | ppm | | 负载变化量 5%, 参照 T _A =25℃, V _{cc} =5.0V, O _{Load} =50Ω |
| | 年老化 | -1 | | +1 | | | T _A =25℃, V _{cc} =5.0V, 开机 1 小时后连续测试 |
| | 电气特性 | 电流 | | | 20 | | mA |
| | | | | 65 | @-55℃到-10℃, V _{cc} =5.0V, O _{Load} =50Ω | | |
| 相位噪声 | 相位噪声 | 4.75 | 5.0 | 5.25 | V | | |
| | | | | -120 | | dBc/Hz | |
| 试验条件 | 高温贮存 | +85±2 | | | ℃ | 1KHz | |
| | 低温贮存 | -55±2 | | | ℃ | 48h | |
| | 温度冲击 | -55℃±2℃~+85℃±2℃, 循环5次, 保漏30分钟, 转换时间≤5分钟 | | | ℃ | 24h | |
| | 随机振动 | 功率频谱密度: 0.04g ² /Hz, 频率范围: 20-2000Hz X, Y, Z三方向, 每方向不小于5min, 试验时器件刚性夹持 | | | | | |
| 开机特性: 只要电源满足晶振供电电压要求, 晶振必须能稳定工作。 | | | | | | | |

(10/11/12/13)



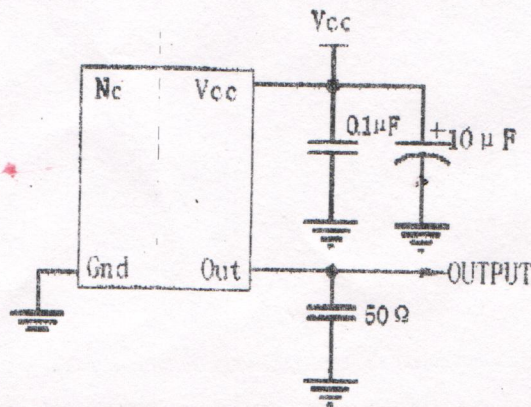
2、机械结构(mm)



注:底视图为焊盘正对观察者,参考重量约为4.2g

单位: mm

3、电路图



版本号: 1.4

客户确认签章: JK

页码: 3/4



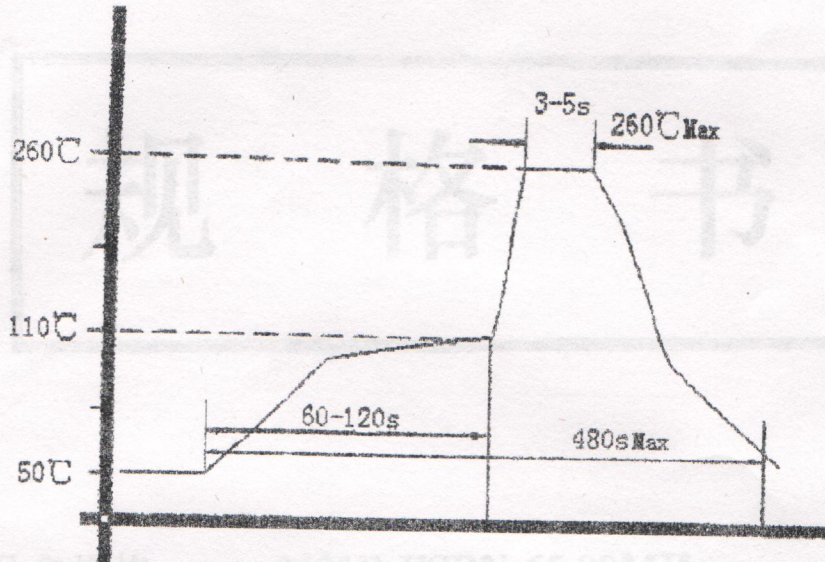
广东大普通信技术有限公司

http://www.dptel.com

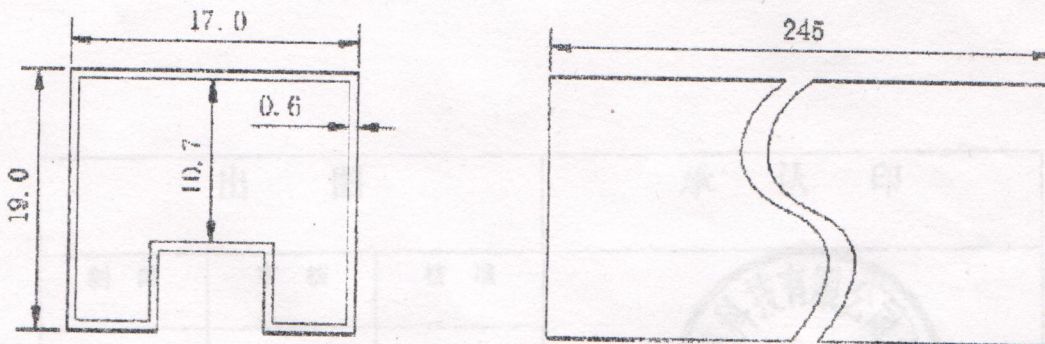
东莞市松山湖科技产业园区北部工业城 13 栋
TEL:0086-0769-88010888
FAX:0086-0769-81800098



4. 波峰焊曲线图 (RoHS)



5. 包装, PVC 胶管, 8PCS /管 (mm)



广东大普通信技术有限公司

东莞市松山湖科技产业园区北部工业城 13 栋

TEL: 0086-0769-88010888 FAX: 0086-0769-81800098

版本号: 1.4

客户确认签章: *Handwritten signature*

页码: 4/4