

客户宝号: _____

规 格 书

品名规格: **T53-I512-22.40MHz**

出 图			承 认 印
制 图	审 核	核 准	请于承认签章 谢谢!
日期: 年 月 日			

广东大普通信技术有限公司

东莞市松山湖科技产业园区北部工业城中小科技企业创业园 13 栋

TEL: 0086-0769-88010888 FAX: 0086-0769-81800098



产品技术参数指标

型号: **T53-I512-22.40MHz**

1. 输出

- 1.1. 频率 22.40MHz
- 1.2. 波形 削顶正弦波 0.8Vp-p min
- 1.3. 带载 10k Ω //10pF

2. 频率稳定度

- 2.1. 温度特性 $\leq \pm 2.5 \times 10^{-6}$ @-40 $^{\circ}\text{C}$ ~ +85 $^{\circ}\text{C}$, @25 $^{\circ}\text{C}$
- 2.2. 电压特性 $\leq \pm 3.0 \times 10^{-7}$ @3.3 $\times(1\pm 0.05)$ Vdc
- 2.3. 负载特性 $\leq \pm 2.0 \times 10^{-7}$ @10k $\Omega \pm 1\text{k}\Omega$ //10pF ± 1 pF
- 2.4. 老化率 $\leq \pm 2.0 \times 10^{-8}$ /日
 $\leq \pm 1.0 \times 10^{-6}$ /第一年

3. 电压

- 3.1. 工作电压 3.3 $\times(1\pm 0.05)$ Vdc

4. 电流

- 4.1. 工作电流 1mA (Typical) @25 $^{\circ}\text{C}$

5. 电压控制特性

- 5.1. 电压变化范围 0.5Vdc ~ 2.5Vdc (中心电压 1.5Vdc)
- 5.2. 线性 $\leq 10\%$
- 5.3. 斜率 正斜率
- 5.4. 频率牵引范围 $\geq \pm 8\text{ppm}$

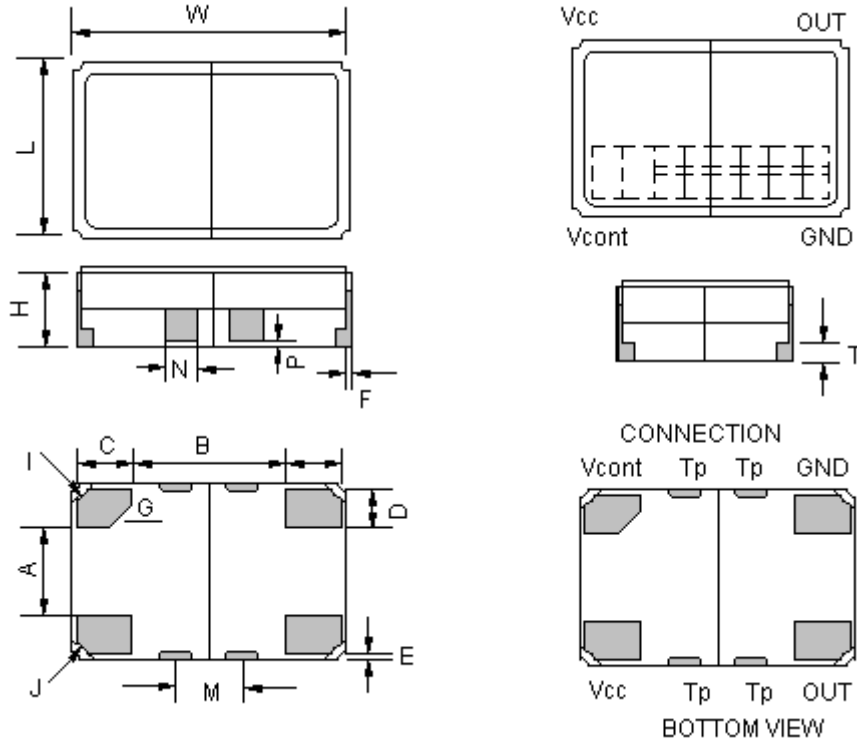
6. 环境特性

- 6.1. 工作温度 -40 $^{\circ}\text{C}$ ~ +85 $^{\circ}\text{C}$
- 6.2. 存储温度 -45 $^{\circ}\text{C}$ ~ +90 $^{\circ}\text{C}$
- 6.3. 振动 测试条件: 振幅: 0.75mm; 加速度: 10g 50Hz~2000Hz;30min
一个循环, 每个方向测试 2H(3 个方向, X,Y,Z) IEC 68-2-06 test Fc。
- 6.4. 冲击 100g; 11ms;半正弦波(3个方向, X,Y,Z) IEC68-2-27 test Ea,
severity 50A.
- 6.5. 跌落 从100cm高度自由下坠到混凝土或钢制成的平滑、坚硬的
刚性表面IEC 68-2-32.



7. 机械结构:

7.1. 外形尺寸及管脚定义



DIM	MIN	TYP	MAX	DIM	MIN	TYP	MAX
W	4.80	5.00	5.20	G	C0.20	C0.40	C0.60
L	3.00	3.20	3.40	I	R0.05	R0.15	R0.30
H	1.20	1.35	1.50	J	R0.20	R0.30	R0.40
A	1.40	1.60	1.80	K	0.00	0.10	0.20
B	2.70	2.80	2.90	M	1.00	1.20	1.40
C	0.90	1.00	1.10	N	0.40	0.60	0.80
D	0.60	0.70	0.80	P	0.08	0.10	0.12
E	0.00	0.10	0.20	Q	0.44	0.50	0.56
F	0.00	0.10	0.20	T	0.25	0.30	0.35

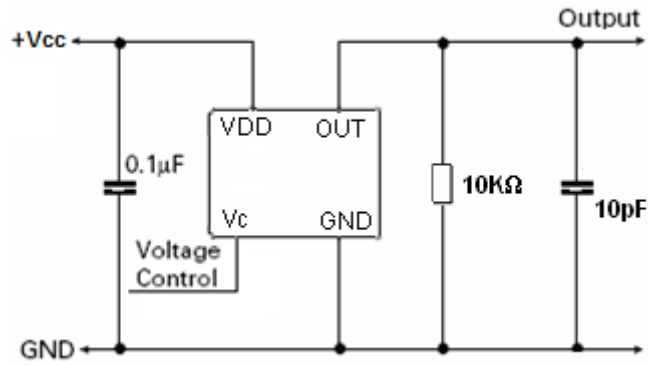
Material
Cermics(base)
Au coated nickel(terminal)
Fe-Ni-Co(lid)

注:底视图为焊盘正对着观察者, 参考重量约0.1g

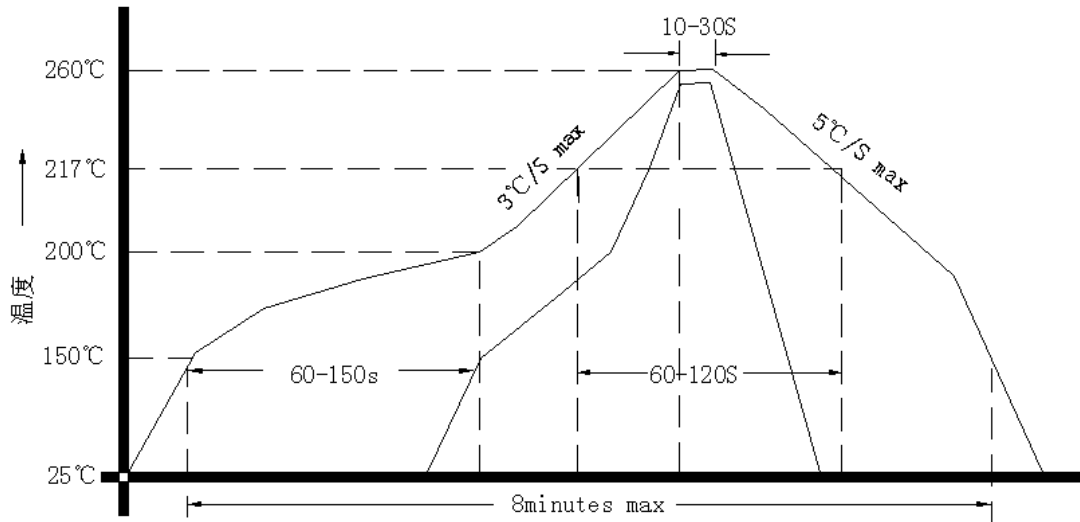
单位: mm



8. 测试电路.



9. 回流焊接曲线图(RoHS)



10. 载带盘装

