

客户宝号: _____

规格书

品名规格: T53-HQAD-12.288MHz

出 图			承 认 印
制 图	审 核	核 准	
日期: 09 年 07 月 03 日			

请于承认签章 谢谢!

东莞市大普通信技术有限公司

东莞市松山湖科技园新城大道1号

TEL: 0086-0769-88010888 FAX: 0086-0769-81800098



产品技术参数指标

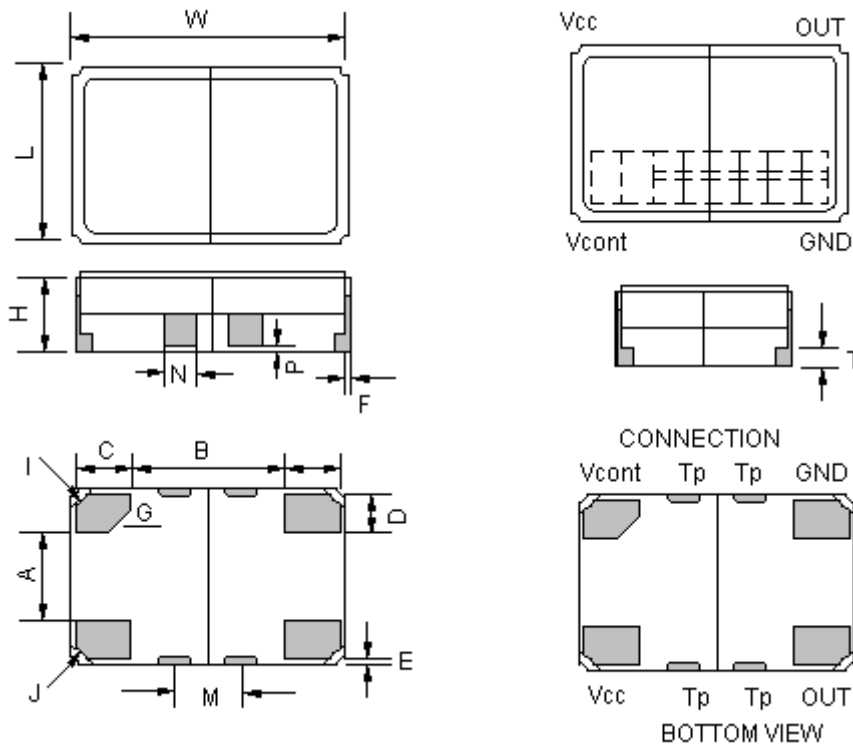
型号: **T53-HQAD-12.288MHz**

1. 输出
 - 1.1. 频率 12.288MHz
 - 1.2. 波形 削顶正弦波,0.8Vp-p min
 - 1.3. 带载 10k Ω //10pF
2. 频率稳定度
 - 2.1. 温度特性 $\leq \pm 1.0 \times 10^{-6}$ @-20°C ~ +70°C , @25 °C
 - 2.2. 老化率 $\leq \pm 2.0 \times 10^{-8}$ /日
 $\leq \pm 1.0 \times 10^{-6}$ /第一年
3. 电压
 - 3.1. 工作电压 3.3V \pm 5%
4. 电流
 - 4.1. 工作电流 2.0mA(Typical)
5. 电压控制特性
 - 5.1. 电压变化范围 1.5VDC \pm 1.0VDC (中心电压 1.5VDC)
 - 5.2. 线性 $\leq \pm 10\%$
 - 5.3. 斜率 正斜率
 - 5.4. 频率牵引范围 $\geq \pm 8\text{ppm}$
6. 环境特性
 - 6.1. 工作温度 -20 to +70°C
 - 6.2. 存储温度 -40 to +85°C
 - 6.3. 振动 测试条件: 振幅1.52mm (5~26Hz) ,19.6m/s²(26~500Hz),
20分钟一个循环, 测试2小时 (3个方向, X,Y,Z)
 - 6.4. 冲击 980m/s²,6msec,半正弦波, 3个方向, 每个方向3次
 - 6.5. 保存 从包装盒取出之后, 建议保存条件为: 温度30°C,
湿度小于70%



7. 机械结构:

7.1. 外形尺寸及管脚定义

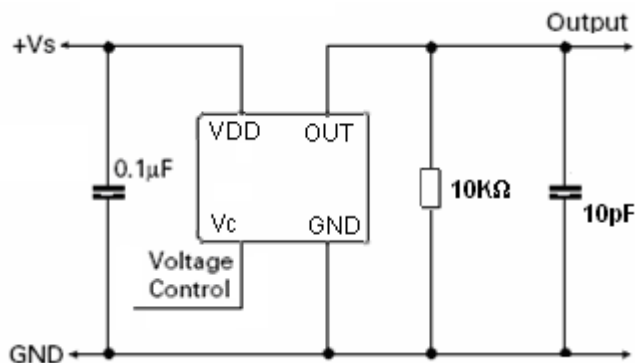


DIM	MIN	TYP	MAX	DIM	MIN	TYP	MAX
W	4.80	5.00	5.20	G	C0.20	C0.40	C0.60
L	3.00	3.20	3.40	I	R0.05	R0.15	R0.30
H	1.20	1.35	1.50	J	R0.20	R0.30	R0.40
A	1.40	1.60	1.80	K	0.00	0.10	0.20
B	2.70	2.80	2.90	M	1.00	1.20	1.40
C	0.90	1.00	1.10	N	0.40	0.60	0.80
D	0.60	0.70	0.80	P	0.08	0.10	0.12
E	0.00	0.10	0.20	Q	0.44	0.50	0.56
F	0.00	0.10	0.20	T	0.25	0.30	0.35

Material
 Cermics(base)
 Au coated nickel(terminal)
 Fe-Ni-Co(lid)

单位: (mm)

8. 测试电路.





9. 回流焊接曲线图

