

客户宝号: _____

规 格 书

品名规格: **T32-H512-20.00MHz**

出 图			承 认 印
制 图	审 核	核 准	请于承认签章 谢谢!
日期: 09 年 12 月 23 日			

东莞市大普通信技术有限公司

东莞市松山湖科技园新城大道1号

TEL: 0086-0769-88010888 FAX: 0086-0769-81800098



产品技术参数指标

型号: **T32-H512-20.00MHz**

1. 输出

- | | |
|---------|-------------------|
| 1.1. 频率 | 20.00MHz |
| 1.2. 波形 | 削顶正弦波,0.8Vp-p min |
| 1.3. 带载 | 10kΩ//10pF |

2. 频率稳定度

- | | | |
|-----------|------------------------------------|--------------------------|
| 2.1. 温度特性 | $\leq \pm 2.0 \times 10^{-6}$ | @-40 to +85°C @25°C |
| 2.2. 电源特性 | $\leq \pm 3.0 \times 10^{-7}$ | @3.3 X (1±0.05)Vdc @25°C |
| 2.3. 负载特性 | $\leq \pm 2.0 \times 10^{-7}$ | @(10kΩ//10pF)±10% @25°C |
| 2.4. 老化率 | $\leq \pm 2.0 \times 10^{-8}$ /日 | |
| | $\leq \pm 1.0 \times 10^{-6}$ /第一年 | |

3. 电压

- | | |
|-----------|-------------------|
| 3.1. 工作电压 | 3.3 X (1±0.05)Vdc |
|-----------|-------------------|

4. 电流

- | | |
|-----------|--------------|
| 4.1. 工作电流 | 1mA(typical) |
|-----------|--------------|

5. 电压控制特性

- | | | |
|-------------|------------------------|---------------|
| 5.1. 电压变化范围 | 1.5Vdc±1.0Vdc | (中心电压 1.5Vdc) |
| 5.2. 线性 | $\leq 10\%$ | |
| 5.3. 斜率 | 正斜率 | |
| 5.4. 频率牵引范围 | $\geq \pm 8\text{ppm}$ | |

6. 相位噪声(Typical)

- | | |
|-----------|------------|
| 6.1. 1KHz | -130dBc/Hz |
|-----------|------------|

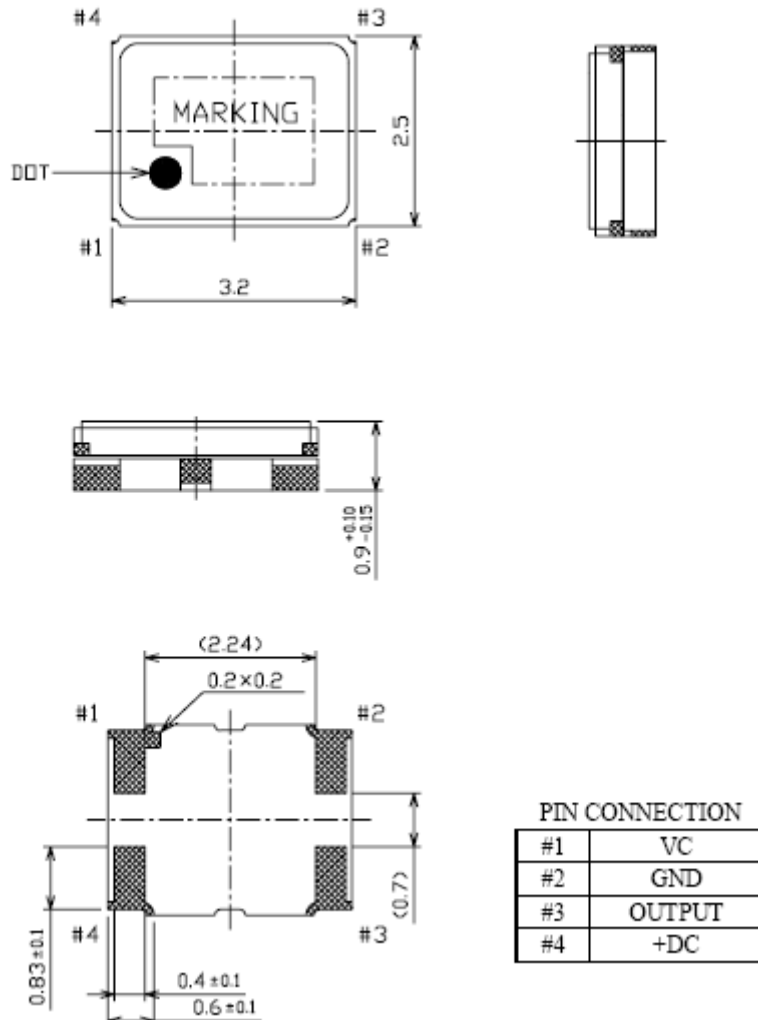
7. 环境特性

- | | |
|-----------|--|
| 7.1. 工作温度 | -40°C ~ +85°C |
| 7.2. 存储温度 | -45°C ~ +90°C |
| 7.3. 振动 | 测试条件: 振幅: 0.75mm; 加速度: 10g 50Hz~2000Hz;30min
一个循环, 每个方向测试 2H(3 个方向, X,Y,Z) IEC 68-2-06 test Fc。 |
| 7.4. 冲击 | 100g; 11ms;半正弦波(3个方向, X,Y,Z) IEC68-2-27 test Ea,
severity 50A. |
| 7.5. 跌落 | 从100cm高度自由下坠到混凝土或钢制成的平滑、坚硬的
刚性表面IEC 68-2-32. |



8. 机械结构:

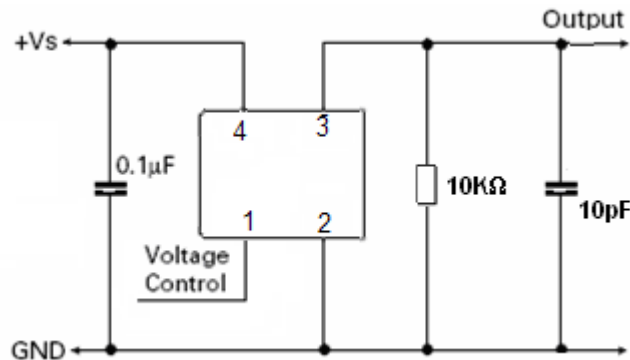
8.1. 外形尺寸及管脚定义



注:底视图为焊盘正对着观察者, 参考重量约0.1g

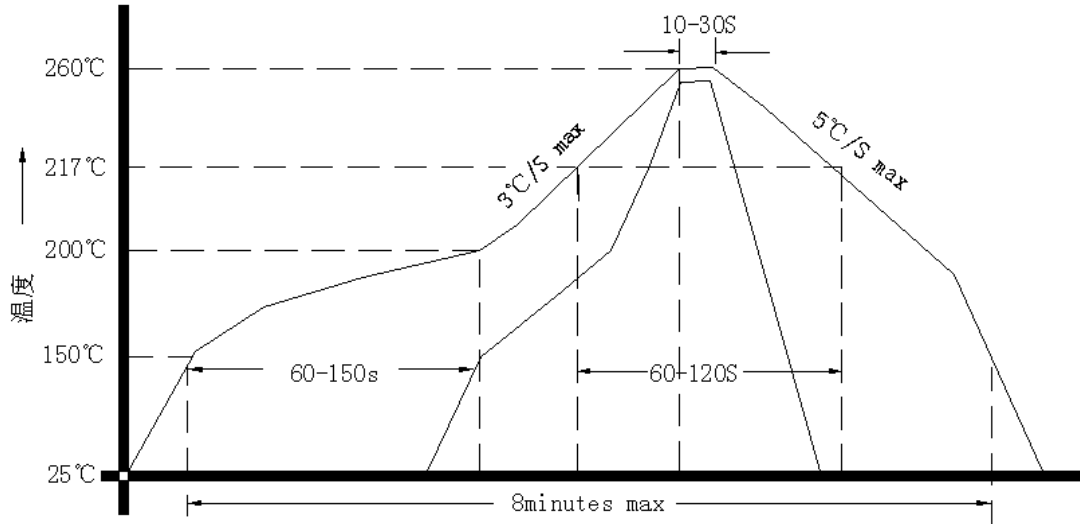
单位: mm

9. 测试电路.





10. 回流焊接曲线图(RoHS)



11. 载带盘装

