

客户宝号: _____

规 格 书

品名规格: M11A-G319-32.768MHz-A

出 图			承 认 印
制 图	审 核	核 准	
日期: 2014 年 04 月 01 日			
			请于承认签章 谢谢!

广东大普通信技术有限公司

东莞市松山湖科技产业园区北部工业城 13-16 栋

TEL: 0086-0769-88010888 FAX: 0086-0769-81800098



文件修订一览表

版本	修订内容	修订人	修订时间
1.0	第一次制作	<i>Amway</i>	2014.04.01

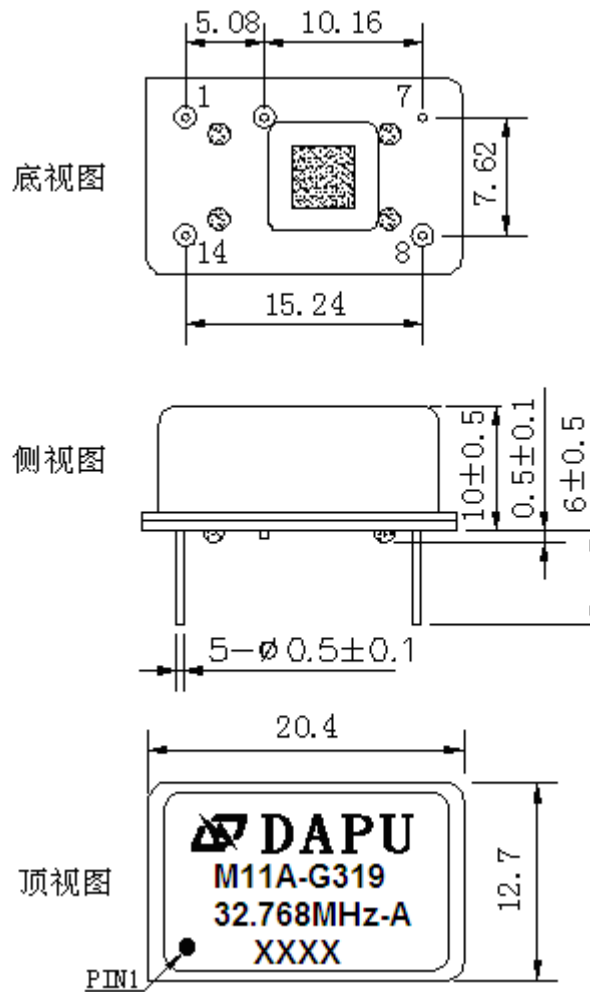


1、电性能

型号: M11A-G319-32.768MHz-A						
项目	指标描述	指标			单位	测试条件
		最小值	典型值	最大值		
输出	频率	32.768			MHz	
	波形	HCMOS				
	低电平			0.4	V	V _{cc} =3.3V, O _{load} =15pF
	高电平	2.7			V	V _{cc} =3.3V, O _{load} =15pF
	占空比	45	50	55	%	@50%
	上升/下降时间 (10%~90%)			5	ns	@25°C
	带载	15			pF	
频率稳定度	温度特性	-0.1		+0.1	ppm	温度范围 0°C 到 60°C, 参照 T _A =25°C, V _{cc} =3.3V, O _{load} =15pF
	初始频率准确度	+6.1		+6.7	ppm	@25°C, 出厂时校正
	电源特性	-0.05		+0.05	ppm	参照 T _A =25°C, V _{cc} 从 3.13V 到 3.47V, O _{Load} =15pF
	负载特性	-0.05		+0.05	ppm	负载变化量 5%, 参照 T _A =25°C, V _{cc} =3.3V, O _{load} =15pF
	日老化	-0.02		+0.02	ppm	T _A =25°C, V _{cc} =3.3V, 开机 1 小时后连续测试
	年老化	-1		+1	ppm	
电气特性	电流		25	30	mA	@25°C, V _{cc} =3.3V, O _{load} =15pF
	供电电压	3.13	3.3	3.47	V	
相位噪声	相位噪声 @25°C		-120	-115	dBc/Hz	1KHz
环境特性	可工作温度	0		+60	°C	
	存储温度	-55		+105	°C	
	静电敏感等级	人体模型, class2: 2000V to 4000V; ANSI/ESDA/JEDEC JS-001-2010				
		机器模型, class B: 200V to 400V; ANSI/ESDA/JEDEC JS-001-2010				
	湿敏等级	非湿敏				
	振动	测试条件: 0.75mm; 加速度: 10g; 10Hz~2000Hz, 每 30 分钟为一个循环, 每个方向测试 2 小时 (3 个方向 X,Y,Z), IEC 68-2-06 Test Fc				
冲击	100g; 6ms; 半正弦波(3 个方向 X,Y,Z), IEC 68-2-27 Test Ea/Severity 50A					



2、机械结构(mm)

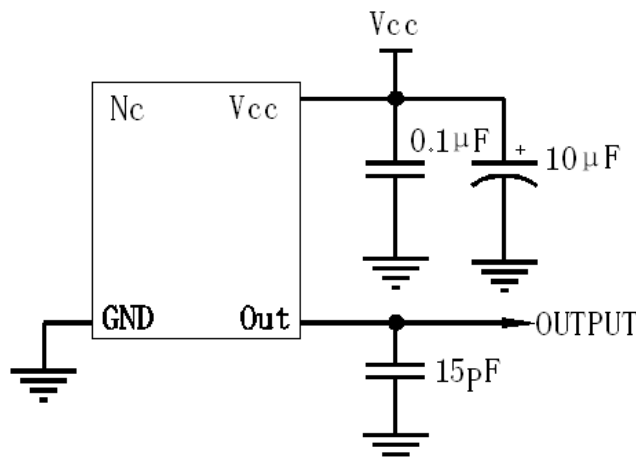


注 1: 底视图为焊盘正对着观察者, 参考重量约为 4.2g

注 2: 1) 前两个 XX 代表: 周
2) 后两个 XX 代表: 年

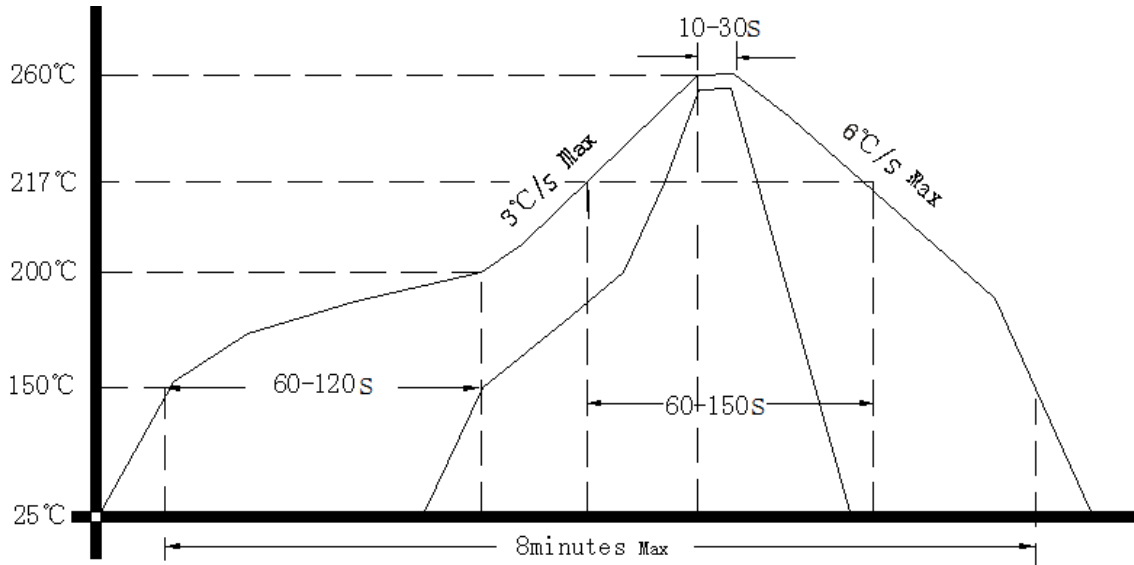
单位: mm

3、测试电路





4、回流焊曲线图 (RoHS)



5、包装, PVC 胶管, 15PCS /管 (mm)

