

客户宝号: _____

规格书

品名规格: T75B-M319-11.0592MHz

出 图			承 认 印
制 图	审 核	核 准	请于承认签章 谢谢!
日期: 年 月 日			

广东大普通信技术有限公司

东莞市松山湖科技产业园区北部工业城中小科技企业创业园 13 栋

TEL: 0086-0769-88010888 FAX: 0086-0769-81800098

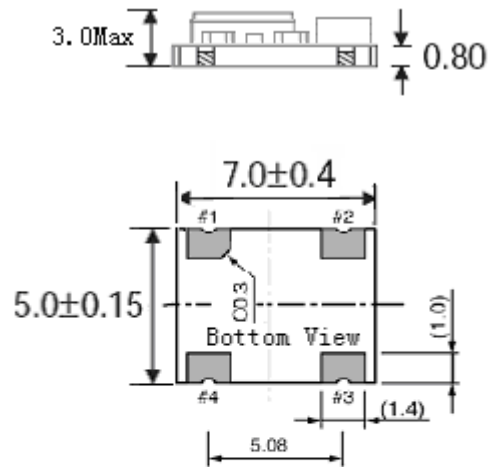


1、电性能

型号: T75B-M319-11.0592MHz						
项目	指标描述	指标			单位	测试条件
		最小值	典型值	最大值		
输出	频率	11.0592			MHz	
	波形	HCMOS				
	高电平	2.7			V	V _{cc} = 3.3 V, O _{load} = 15 pF
	低电平			0.4	V	V _{cc} = 3.3 V, O _{load} = 15 pF
	占空比	45	50	55	%	@50%
	上升/下降时间			5	ns	10%~90%
	负载	15			pF	
频率稳定度	温度特性	-2.5		+2.5	ppm	温度范围-40℃ 到 85℃, 参照 T _A = 25℃, V _{cc} = 3.3V, O _{load} = 15 pF.
	初始频率准确度	-1		+1	ppm	参照 T _A = 25℃, V _{cc} =3.3V,测试结果; 出厂后 30 天内,开机 5s 后测试
	负载特性	-0.3		+0.3	ppm	负载变化量 10%, 参照 T _A = 25℃, V _{cc} =3.3V,
	日老化	-0.02		+0.02	ppm	参照 T _A = 25℃, V _{cc} = 3.3V,测试结果, 开机 30 天后 连续测试
	年老化	-1		+1	ppm	
电气特性	电流		4		mA	@25℃
	供电电压		+3.3		V	
相位噪声	相噪		-130		dBc/Hz	1KHz
环境特性	工作温度	-40		+85	℃	
	存储温度	-45		+90	℃	
	振动	测试条件: 0.75mm ;加速度:10g;50Hz~2000Hz, 每 30 分钟为一个周期, 测试两个小时 (3 个方向 X,Y,Z 每个方向测试 3 次)				
	冲击	100g; 11ms; 半正弦波(3 个方向 X,Y,Z 每个方向测试 3 次),IEC 68-2-27 Test Ea/Severity 50A.				
	跌落	测试条件: free drop on steel-made surface or rigid planes from a height of 100cm,从 100cm 高度自由跌落到钢制的坚固的平面上, IEC 68-2-32.				



2、机械结构(mm)



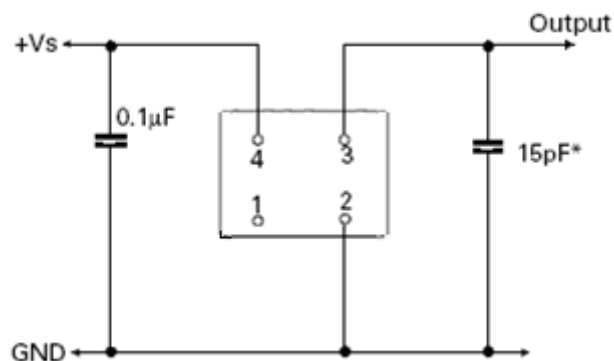
Pin Connections

#1	NC
#2	GND
#3	Output
#4	Vcc

注:底视图为焊盘正对着观察者, 参考重量约为0.3g

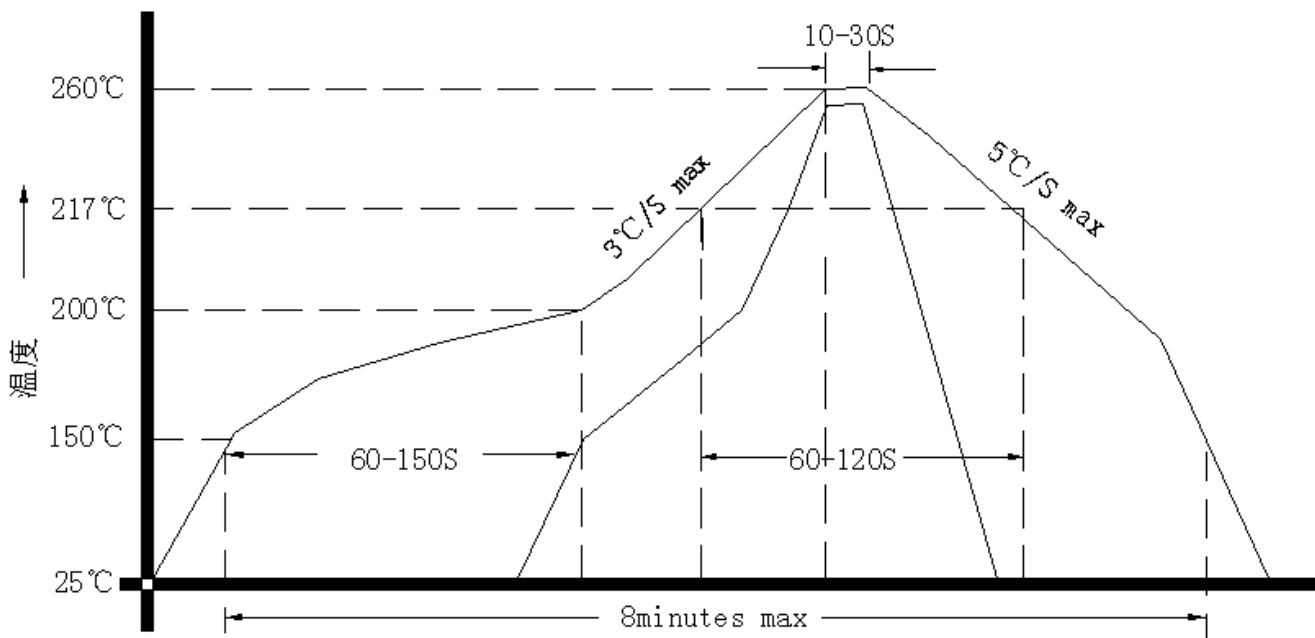
单位: mm

3、电路图





4、回流焊曲线图(RoHS)



5、载带盘装 (单位:mm)

