

客户宝号: _____

规格书

品名规格: **T75B-FCAN-40.00MHz**

出 图			承 认 印
制 图	审 核	核 准	
日期: 09 年 01 月 14 日			

请于承认签章 谢谢!

东莞市大普通信技术有限公司

东莞市松山湖科技园新城大道 1 号

TEL: 0086-0769-88010888 FAX: 0086-0769-81800098



产品技术参数指标

型号: **T75B-FCAN-40.00MHz**

1. 输出

- | | |
|-----------------------|--------------------------------------|
| 1.1. 频率 | 40.00MHz |
| 1.2. 波形 | HCMOS |
| | $V_{oh} \geq 2.7V, V_{ol} \leq 0.4V$ |
| 1.3. 占空比 | 45%~55% @ 50% |
| 1.4. 上升/下降时间(10%~90%) | $\leq 5ns$ |
| 1.5. 负载 | 15pF |

2. 频率稳定度

- | | | |
|------------|--|-------------------------|
| 2.1. 温度特性 | $\leq \pm 3.0 \times 10^{-6}$ | @ -40°C ~ +85°C @ 25 °C |
| 2.2. 频率精确度 | $\leq \pm 1.0 \times 10^{-6}$ | @ 25 °C 出厂时校正 |
| 2.3. 老化率 | $\leq \pm 2.0 \times 10^{-8}/\text{日}$ | |
| | $\leq \pm 1.0 \times 10^{-6}/\text{第一年}$ | |

3. 电气特性

- | | |
|-----------|-------------|
| 3.1. 工作电压 | 3.3VDC (基准) |
|-----------|-------------|

4. 电流

- | | |
|-----------|-----------------------|
| 4.1. 工作电流 | 4.0mA(Typical) @ 25°C |
|-----------|-----------------------|

5. 相位噪声 (Typical)

- | | |
|-----------|------------|
| 5.1. 1KHz | -125dBc/Hz |
|-----------|------------|

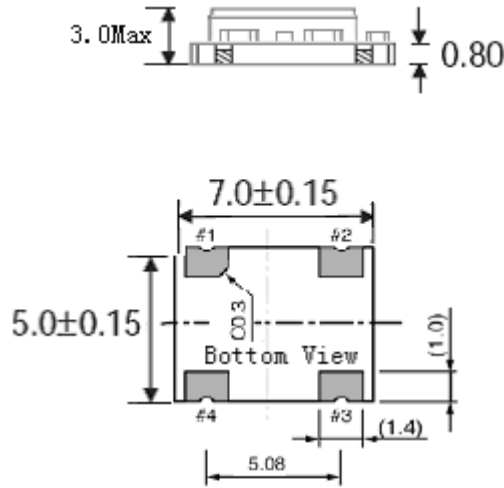
6. 环境特性

- | | |
|-----------|--|
| 6.1. 工作温度 | -40°C to +85°C |
| 6.2. 存储温度 | -55°C to +105°C |
| 6.3. 振动 | 测试条件: 振幅1.52mm (5~26Hz), 19.6m/s ² (26~500Hz),
20分钟一个循环, 测试2小时 (3个方向, X,Y,Z) |
| 6.4. 冲击 | 980m/s ² , 6msec, 半正弦波, 3个方向, 每个方向3次 |
| 6.5. 下坠 | 从75cm高度下坠到硬木板上 |
| 6.6. 保存 | 从包装盒取出之后, 建议保存条件为: 温度30°C,
湿度小于70% |



7. 机械结构:

7.1. 外形尺寸及管脚定义



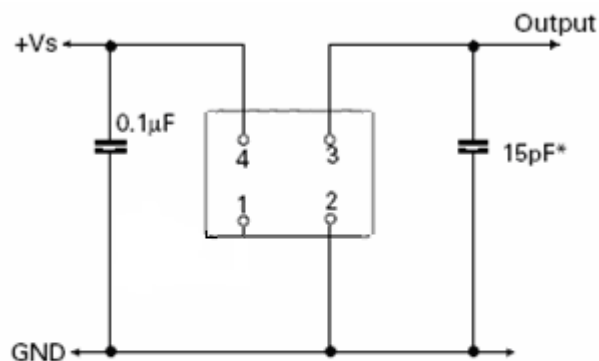
Pin Connections

#1	NC
#2	GND
#3	Output
#4	Vcc

注:底视图为焊盘正对着观察者

单位: mm

8. 电路图



* inclusive of probe and jig capacitance



9. 波峰焊曲线图

