

客户宝号: _____ L065 _____

规 格 书

品名规格: _____ **T75B-FCAN-50.00MHz** _____

出 图			承 认 印
制 图	审 核	核 准	请于承认签章 谢谢!
日期: 年 月 日			

广东大普通信技术有限公司

东莞市松山湖科技产业园区北部工业城中小科技企业创业园 13 栋

TEL: 0086-0769-88010888 FAX: 0086-0769-81800098



产品技术参数指标

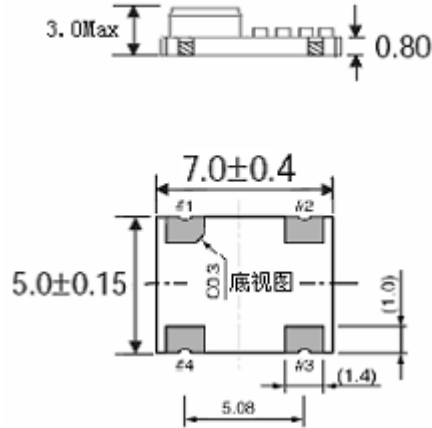
型号: **T75B-FCAN-50.00MHz**

1. 输出
 - 1.1. 频率 50.00MHz
 - 1.2. 波形 HCMOS
 $V_{OH} \geq 2.7V, V_{OL} \leq 0.4V$
 - 1.3. 占空比 45%~55% @ 50%
 - 1.4. 上升/下降时间 $\leq 6ns$
 - 1.5. 带载 15pF
2. 频率稳定度
 - 2.1. 温度特性 $\leq \pm 1.0 \times 10^{-5}$ @ -45°C ~ +80°C @ 25°C
 - 2.2. 老化率 $\leq \pm 2.0 \times 10^{-8}/日$
 $\leq \pm 1.0 \times 10^{-6}/第一年$
3. 电压
 - 3.1. 工作电压 +3.3Vdc (基准)
4. 电流
 - 4.1. 工作电流 12mA(Typical)
5. 相位噪声(Typical)
 - 5.1. 1KHz -110dBc/Hz
6. 环境特性
 - 6.1. 工作温度 -45°C ~ +80°C
 - 6.2. 存储温度 -55°C ~ +105°C
 - 6.3. 振动 测试条件: 振幅1.52mm (5~26Hz), 19.6m/s²(26~500Hz),
20分钟一个循环, 测试2小时 (3个方向, X,Y,Z)
 - 6.4. 冲击 980m/s², 6msec, 半正弦波, 3个方向, 每个方向3次
 - 6.5. 保存 从包装盒取出之后, 建议保存条件为: 温度30°C,
湿度70%



7. 机械结构:

7.1. 外形尺寸及管脚定义

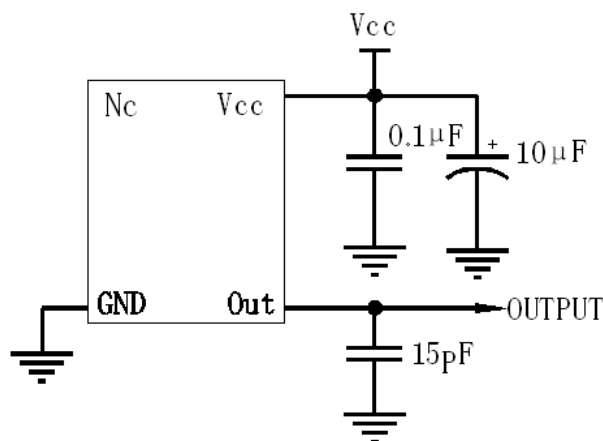


Pin Connections

#1	Nc
#2	GND
#3	Output
#4	Vcc

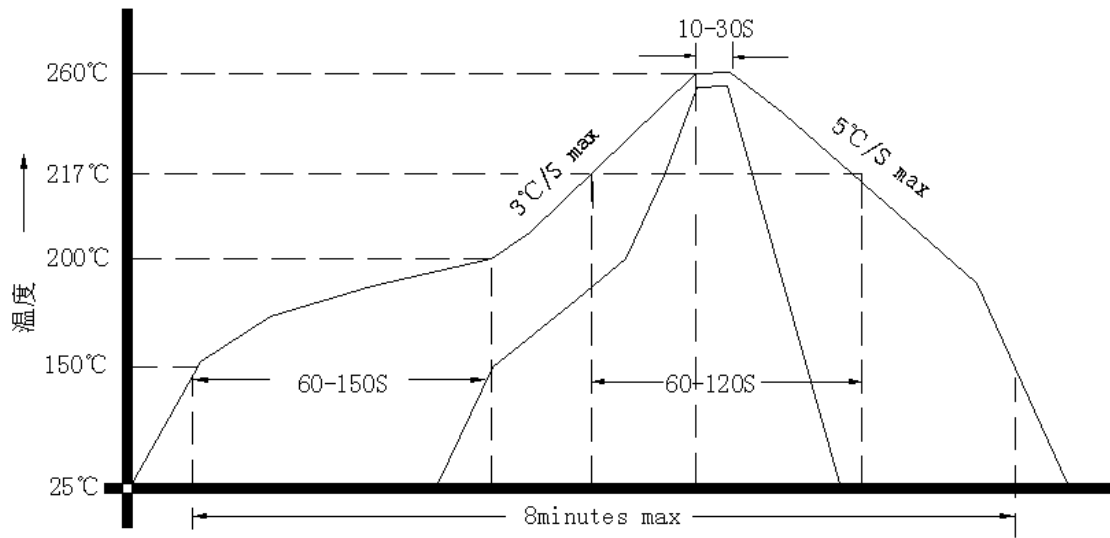
注:底视图为焊盘正对着观察者, 参考重量约0.3g 单位: mm

8. 电路图





9. 回流焊曲线图 (RoHS)



10. 载带盘装 (单位:mm)

