

客户宝号: \_\_\_\_\_ J033 \_\_\_\_\_

# 规 格 书

品名规格: \_\_\_\_\_ **M22A-TSBN-102.40MHz** \_\_\_\_\_

出 图			承 认 印
制 图	审 核	核 准	请于承认签章 谢谢!
日期: 年 月 日			

## 广东大普通信技术有限公司

东莞市松山湖科技产业园区北部工业城 13 栋

TEL: 0086-0769-88010888 FAX: 0086-0769-81800098

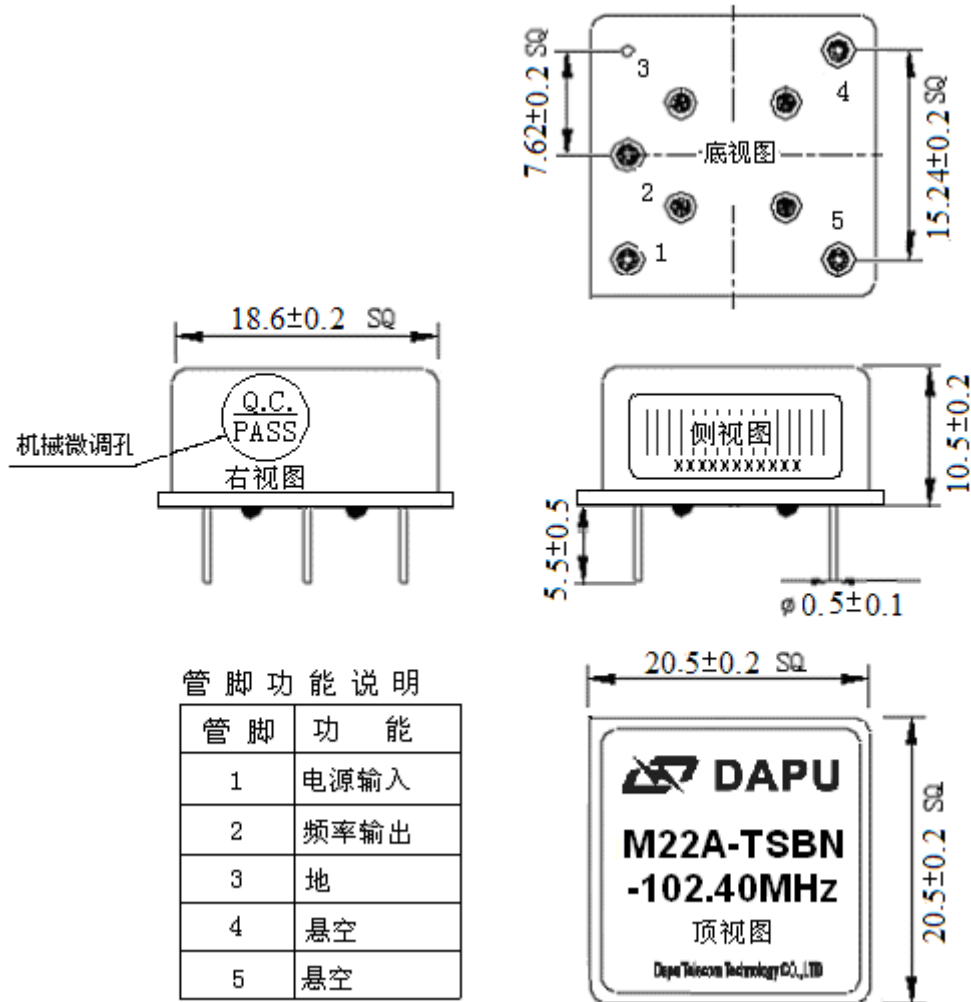


## 1、电性能

型号: M22A-TSBN-102.40MHz						
项目	指标描述	指标			单位	测试条件
		最小值	典型值	最大值		
输出	频率	102.40			MHz	
	波形	正弦波				
	峰-峰值	2.0			V	
	带载	200			Ω	
	杂波			-60	dBc	
	谐波			-35	dBc	
频率稳定度	温度特性	-0.3		+0.3	ppm	温度范围-10℃到 65℃, 参 TA=25℃, Vcc=5.0V, OLoad=200Ω
	初始频率准确度	-1		+1	ppm	参照 TA=25℃, Vcc=5.0V, 测试结果; 出厂后 30 天内, 开机 5s 后测试
	电源特性	-0.05		+0.05	ppm	参照 TA=25℃, Vcc 从4.75V 到5.25V, Vcc=5.0V, OLoad=200Ω
	负载特性	-0.05		+0.05	ppm	负载变化量5%, 参照 TA=25℃, Vcc=5.0V, OLoad=200Ω
	日老化	-0.02		+0.02	ppm	TA=25℃, Vcc=5.0V, 开机 1 小时后连续测试
	年老化	-0.8		+0.8	ppm	
电气特性	电流			60	mA	@25℃, Vcc=5.0V, OLoad=200Ω
	供电电压	4.75	5.0	5.25	V	
机械微调	调频范围	-2		-1	ppm	
		+1		+2	ppm	
相位噪声	相位噪声		-110		dBc/Hz	1KHz
环境条件	可工作温度	-10		+65	℃	
	存储温度	-55		+105	℃	
	振动	测试条件: 0.75mm ;加速度:10g;10Hz~2000Hz, 每 30 分钟为一个循环, 每个方向测试 2 小时 (3 个方向 X,Y,Z), IEC 68-2-06 Test Fc				
	冲击	100g; 6ms; 半正弦波(3 个方向 X,Y,Z 每个方向测试 3 次),IEC 68-2-27 Test Ea/Severity 50A				
	跌落	从100cm高度自由下坠到混凝土或钢制成的平滑、坚硬的刚性表面 IEC 68-2-32				



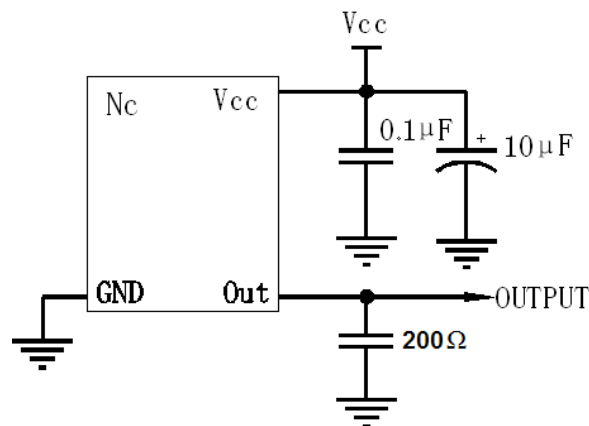
## 2、机械结构(mm)



注:底视图为焊盘正对着观察者,参考重量约为6.75g

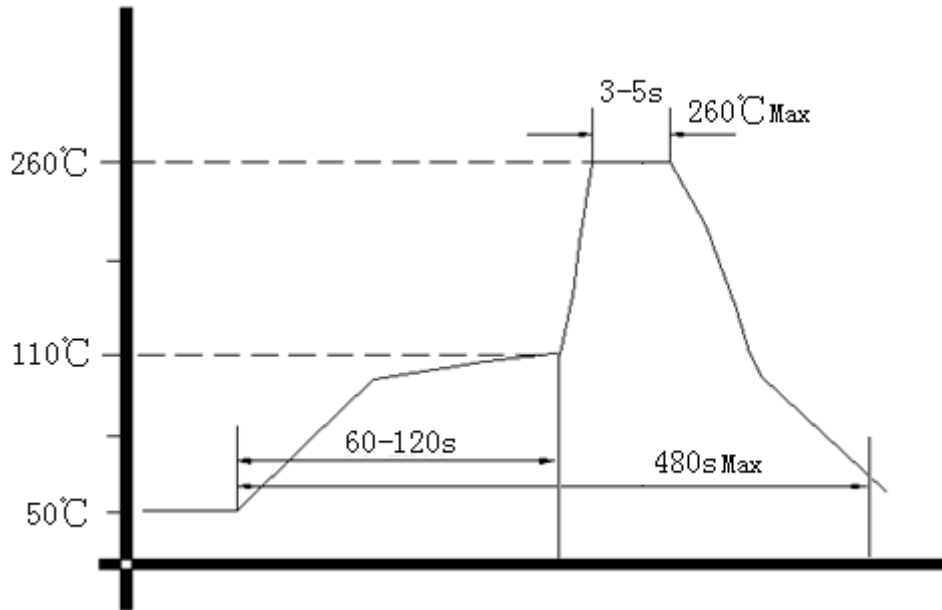
单位: mm

## 3、电路图





#### 4、波峰焊曲线图 (RoHS)



#### 5、包装, PVC 胶管, 10PCS /管 (mm)

