

客户宝号: _____

规格书

品名规格: M11A-L329-40.00MHz

出 图			承 认 印
制 图	审 核	核 准	请于承认签章 谢谢!
日期: 2013.01.26			

广东大普通信技术有限公司

东莞市松山湖科技产业园区北部工业城 13-16 栋

TEL: 0086-0769-88010888 FAX: 0086-0769-81800098



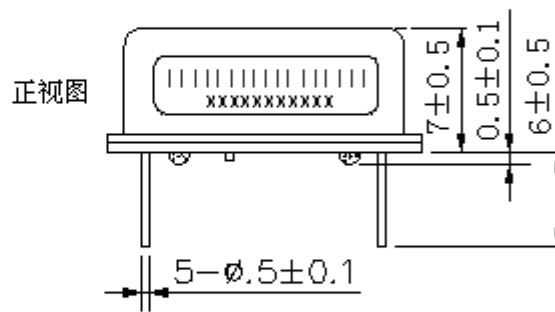
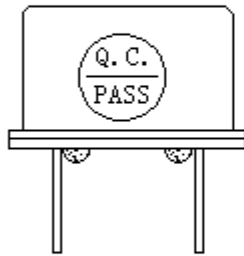
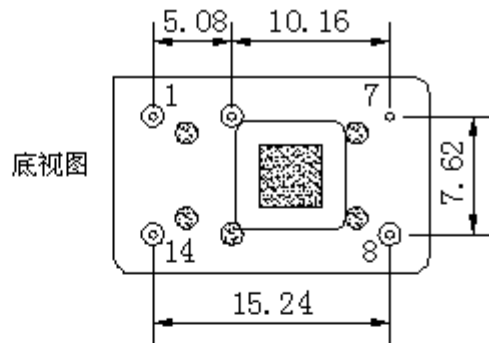
1、电性能

型号: M11A-L329-40.00MHz						
项目	指标描述	指标			单位	测试条件
		最小值	典型值	最大值		
输出	频率	40.00			MHz	
	波形	HCMOS				
	高电平	3.2			V	
	低电平			0.4	V	
	占空比	45%~55%				@50%
	上升/下降时间			5	ns	(10%~90%)
	起振时间			10	ms	参照 $T_A=25^{\circ}\text{C}$, V_{cc} 从 4.75V 到 5.25V
	负载	15			pF	
频率稳定度	温度特性	-0.5		+0.5	ppm	温度范围 -40°C 到 85°C , 参照 $T_A=25^{\circ}\text{C}$, $V_{cc}=5.0\text{V}$, $O_{load}=15\text{pF}$.
	初始频率准确度	-1		+1	ppm	参照 $T_A=25^{\circ}\text{C}$, $V_{cc}=5.0\text{V}$,测试结果; 出厂后 30 天内,开机 5s 后测试.
	负载特性	-0.1		+0.1	ppm	负载变化量 10%, 参照 $T_A=25^{\circ}\text{C}$, $V_{cc}=5.0\text{V}$.
	电源特性	-0.1		+0.1	ppm	参照 $T_A=25^{\circ}\text{C}$, V_{cc} 从 4.75V 到 5.25V, $O_{Load}=15\text{pF}$.
	短期稳定度			0.5	ppb	温度稳定,无 EMI\EMC 或者其它干扰, 通电 1 小时后,使用 PN9000 测试 1 秒,参照 25°C 测试结果.
	日老化	-0.02		+0.02	ppm	参照 $T_A=25^{\circ}\text{C}$, $V_{cc}=5.0\text{V}$,测试结果, 开机 30 天后 连续测试.
	年老化	-1		+1	ppm	
电气特性	电流		25		mA	@ 25°C
	供电电压	4.75	5.0	5.25	V	
相位噪声	噪声		-120		dBc/Hz	1KHz
环境条件	可工作温度	-40		+85	$^{\circ}\text{C}$	
	存储温度	-55		+125	$^{\circ}\text{C}$	
	振动	测试条件: 0.75mm ;加速度:10g;10Hz~2000Hz, 每 30 分钟为一个循环, 每个方向测试 2 小时 (3 个方向 X ,Y , Z), IEC 68-2-06 Test Fc.				
	冲击	100g; 6ms; 半正弦波(3 个方向 X ,Y , Z),IEC 68-2-27 Test Ea/Severity 50A.				
	跌落	从100cm高度自由下坠到混凝土或钢制成的平滑、坚硬的刚性表面IEC 68-2-32.				

备注1: 初始频率准确度内控为: +0.3ppm~+0.8ppm(出厂时校正, @ 25°C)



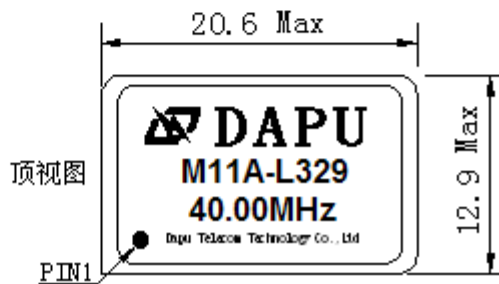
2、机械结构(mm)



管脚功能说明

管脚	功能
1	悬空
7	地
8	频率输出
14	电源输入

未标注公差为±0.2mm

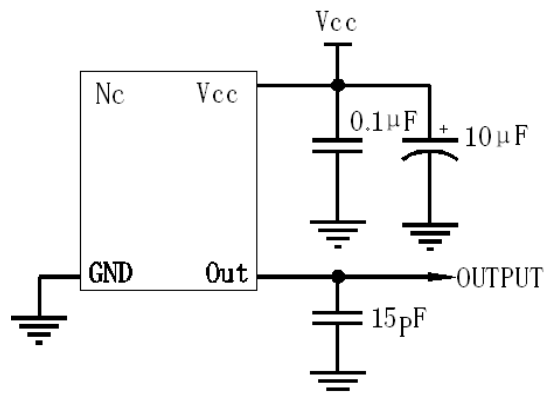


注1: 底视图为针脚正对着观察者, 参考重量约为 4.2g

注2: 一维条码打标图解说: 1) 前六个 XX 代表: 年、月、日

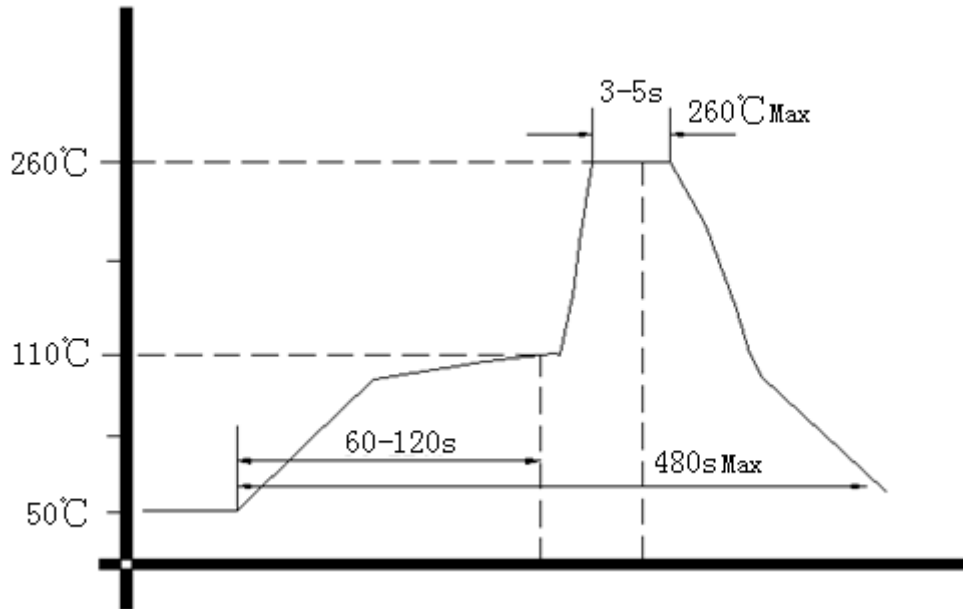
2) 后三个 XX 代表: 产品流水号

3、电路图





4、波峰焊曲线图 (RoHS)



5、包装, PVC 胶管, 10PCS /管 (mm)

