

客户宝号: \_\_\_\_\_

# 规 格 书

品名规格:     T11A-E819-25.00MHz    

出 图			承 认 印
制 图	审 核	核 准	 2012/4/20 请于承认签章 谢谢!
日期:    年    月    日			

## 广东大普通信技术有限公司

东莞市松山湖科技产业园区北部工业城 13 栋

TEL: 0086-0769-88010888   FAX: 0086-0769-81800098

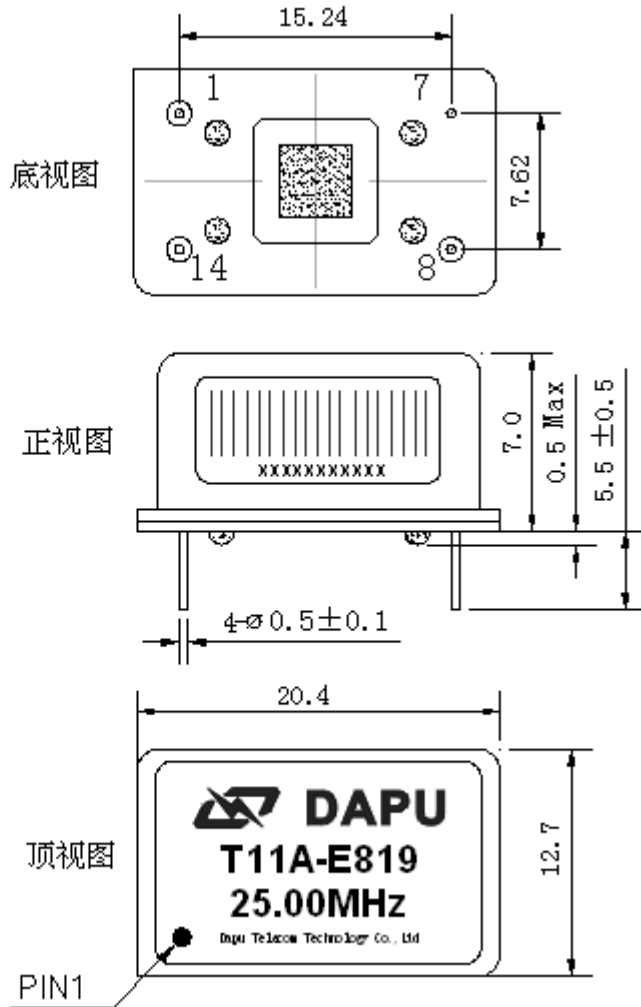


## 1、电性能

型号: T11A-E819-25.00MHz						
项目	指标描述	指标			单位	测试条件
		最小值	典型值	最大值		
输出	频率	25.00			MHz	
	波形	LVCMOS				
	低电平			0.4	V	V <sub>cc</sub> =3.3V, O <sub>load</sub> =15pF
	高电平	2.7			V	V <sub>cc</sub> =3.3V, O <sub>load</sub> =15pF
	占空比	45	50	55	%	@50%
	上升/下降时间 (10%~90%)		7	8	ns	@25°C
	带载		15		pF	
频率稳定度	温度特性	-1		+1	ppm	温度范围-20°C 到 70°C, 参照 T <sub>A</sub> =25°C, V <sub>cc</sub> =3.3V, O <sub>load</sub> =15pF.
	初始频率准确度	-1		+1	ppm	参照 T <sub>A</sub> = 25°C, V <sub>cc</sub> =3.3V,测试结果; 出厂后 30 天内,开机 5s 后测试.
	电源特性	-0.1		+0.1	ppm	参照 T <sub>A</sub> =25°C, V <sub>cc</sub> 从3.13V到 3.47V, V <sub>cc</sub> =3.3V.
	负载特性	-0.1		+0.1	ppm	负载变化量5%, 参照 T <sub>A</sub> =25°C, V <sub>cc</sub> =3.3V, O <sub>Load</sub> = 15pF.
	日老化	-0.02		+0.02	ppm	T <sub>A</sub> =25°C, V <sub>cc</sub> =3.3V, 开机 1 小时后连续测试
	年老化	-1		+1	ppm	
电气特性	电流		5		mA	@25°C, V <sub>cc</sub> =3.3V, O <sub>load</sub> =15pF
	供电电压	3.13	3.3	3.47	V	
相位噪声	相位噪声		-130		dBc/Hz	1KHz
环境条件	可工作温度	-20		+70	°C	
	存储温度	-40		+85	°C	
	振动	测试条件: 0.75mm ;加速度:10g;10Hz~2000Hz, 每 30 分钟为一个循环, 每个方向测试 2 小时 (3 个方向 X, Y, Z), IEC 68-2-06 Test Fc				
	冲击	100g; 6ms; 半正弦波(3 个方向 X, Y, Z),IEC 68-2-27 Test Ea/Severity 50A				
	跌落	从100cm高度自由下坠到混凝土或钢制成的平滑、坚硬的刚性表面 IEC 68-2-32				



### 2、机械结构(mm)



#### 管脚功能说明

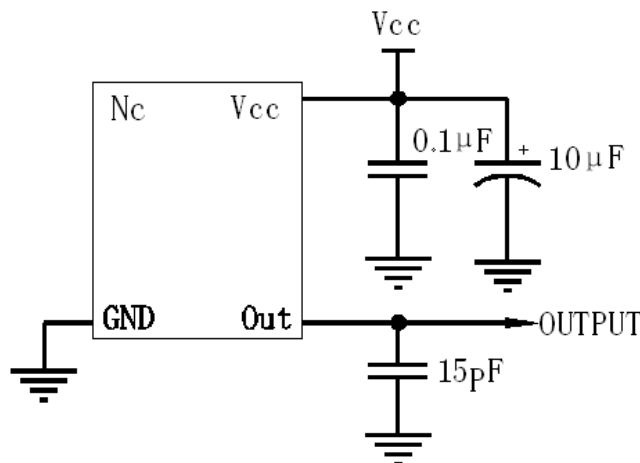
管脚	功能
1	悬空
7	地
8	频率输出
14	电源输入

未标注公差为±0.2mm

注:底视图为焊盘正对着观察者, 参考重量约为4.1g

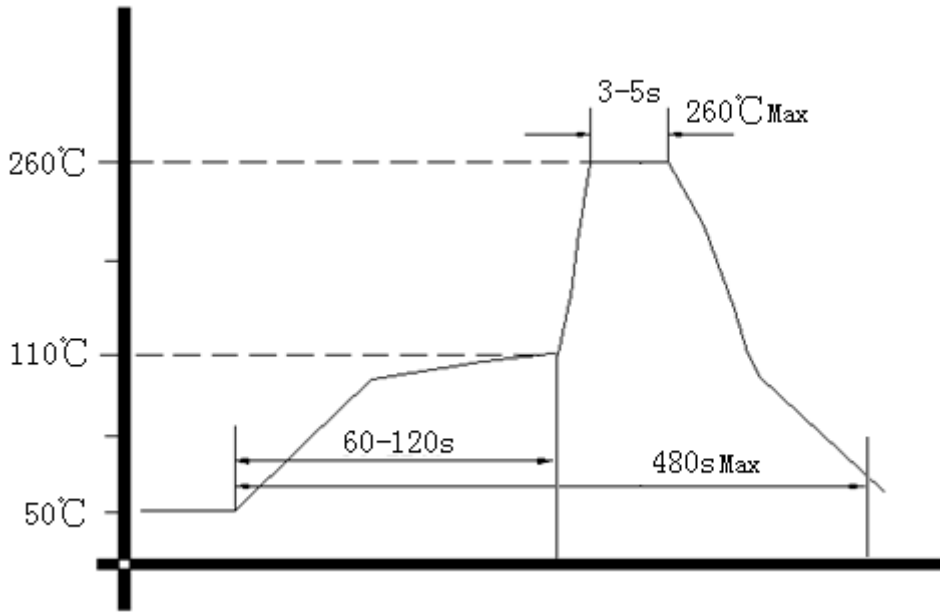
单位: mm

### 3、电路图





#### 4、波峰焊曲线图 (RoHS)



#### 5、包装, PVC 胶管, 10PCS /管 (mm)

