

客户宝号: \_\_\_\_\_

# 规格书

品名规格:           M11A-AA AFCNN-61.44MHz          

出 图			承 认 印
制 图	审 核	核 准	请于承认签章 谢谢!
日期:    年    月    日			

**广东大普通信技术有限公司**

东莞市松山湖科技产业园区北部工业城 13 栋

TEL: 0086-0769-88010888    FAX: 0086-0769-81800098

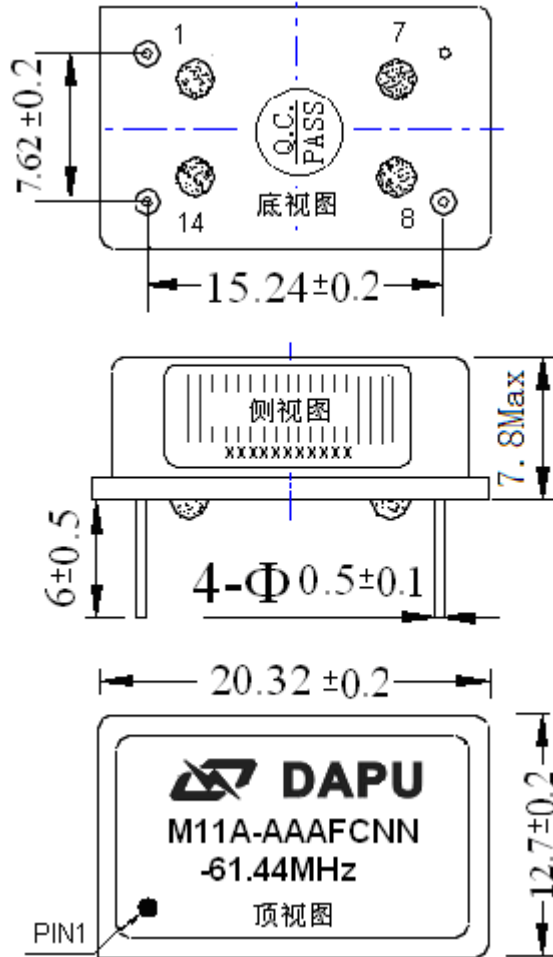


## 1、电性能

型号: M11A-AAAF CNN-61.44MHz						
项目	指标描述	指标			单位	测试条件
		最小值	典型值	最大值		
输出	频率	61.44			MHz	
	波形	LVCMOS				
	低电平			0.4	V	V <sub>CC</sub> =3.3V; O <sub>load</sub> =15pF
	高电平	2.7			V	V <sub>CC</sub> =3.3V; O <sub>load</sub> =15pF
	占空比	45	50	55	%	@50%
	上升/下降时间 (10%~90%)			6	ns	@25°C
	带载		15		pF	
频率稳定度	温度特性	-1		+1	ppm	温度范围-40°C到85°C, 参照 T <sub>A</sub> =25°C, V <sub>CC</sub> =3.3V, O <sub>load</sub> =15pF
	初始频率准确度	-2		+2	ppm	参照 T <sub>A</sub> =25°C, V <sub>CC</sub> =3.3V, 测试结果; 出厂后 30 天内: 开机 5s 后测试
	电源特性	-0.1		+0.1	ppm	参照 T <sub>A</sub> =25°C, V <sub>CC</sub> 从 3.14V 到 3.46V, O <sub>Load</sub> =15pF
	负载特性	-0.1		+0.1	ppm	负载变化量 5%, 参照 T <sub>A</sub> =25°C: V <sub>CC</sub> =3.3V, O <sub>load</sub> =15pF
	日老化	-0.02		+0.02	ppm	T <sub>A</sub> =25°C, V <sub>CC</sub> =3.3V, 开机 1 小时后连续测试
	年老化	-1		+1	ppm	
电气特性	电流			25	mA	@25°C, V <sub>CC</sub> =3.3V, O <sub>load</sub> =15pF
	供电电压	3.14	3.3	3.46	V	
相位噪声	相位噪声		-50		dBc/Hz	1Hz
			-75			10Hz
			-105			100Hz
			-120			1KHz
			-135			10KHz
环境特性	可工作温度	-40		+85	°C	
	存储温度	-55		+125	°C	
	振动	测试条件: 0.75mm; 加速度: 10g; 10Hz~2000Hz: 每 30 分钟为一个循环: 每个方向测试 2 小时 (3 个方向 X: Y: Z), IEC 68-2-06 Test Fc				
	冲击	100g; 6ms; 半正弦波(3 个方向 X: Y: Z): IEC 68-2-27 Test Ea/Severity 50A				
	跌落	从100cm高度自由下坠到混凝土或钢制成的平滑、坚硬的刚性表面 IEC 68-2-32				



## 2、机械结构(mm)



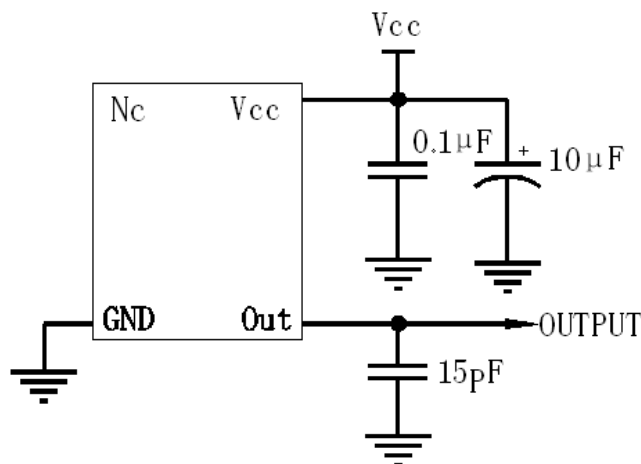
管脚功能说明

管脚	功能
1	悬空
7	地
8	频率输出
14	电压输入(+3.3VDC)

注：底视图为焊盘正对着观察者，参考重量约为 4.2g

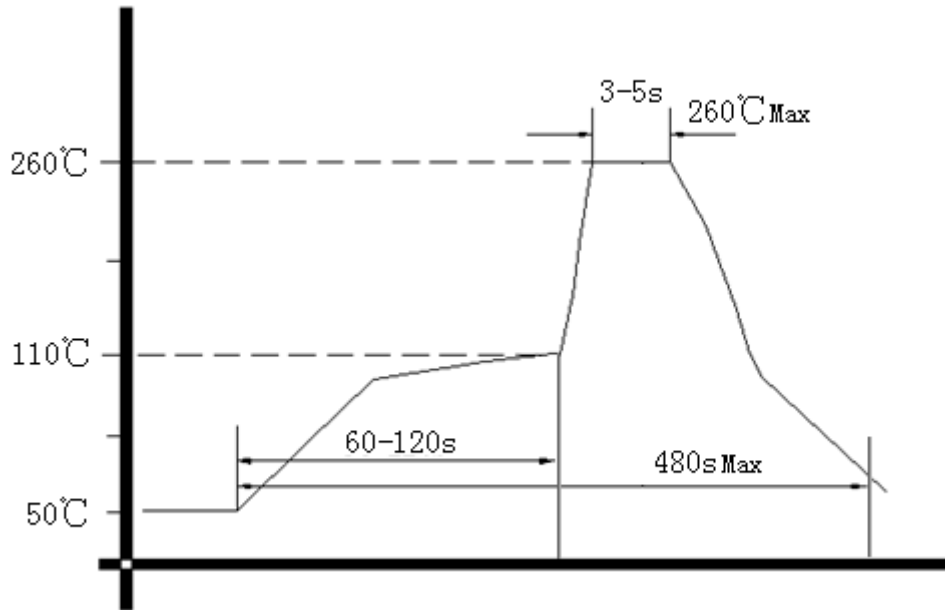
单位： mm

## 3、测试电路





#### 4、波峰焊曲线图 (RoHS)



#### 5、包装, PVC 胶管, 10PCS /管 (mm)

