

客户宝号: \_\_\_\_\_ B012 \_\_\_\_\_

# 规 格 书

品名规格: \_\_\_\_\_ M11A-Z469-20.00MHz \_\_\_\_\_

出 图			承 认 印
制 图	审 核	核 准	请于承认签章 谢谢!
日期: 年 月 日			

## 广东大普通信技术有限公司

东莞市松山湖科技产业园区北部工业城 13-16 栋

TEL: 0086-0769-88010888 FAX: 0086-0769-81800098

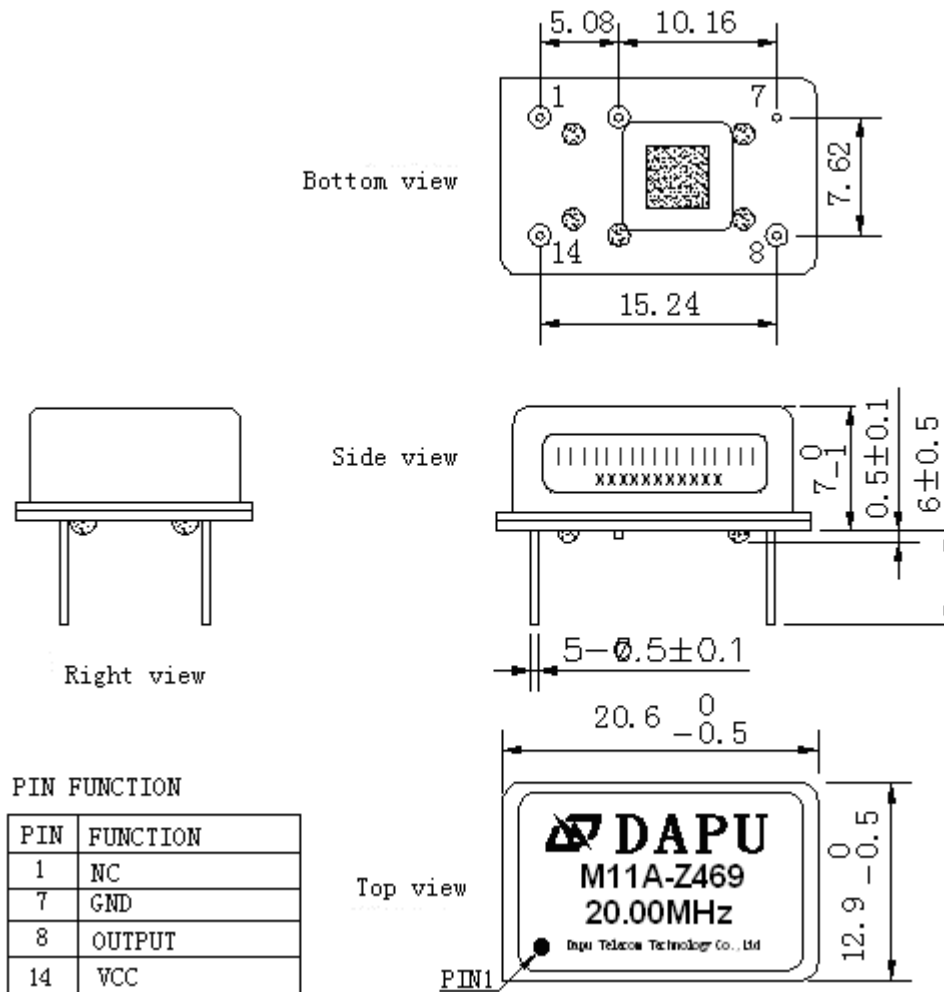


## 1、电性能

型号: M11A-Z469-20.00MHz						
项目	指标描述	指标			单位	测试条件
		最小值	典型值	最大值		
输出	频率	20.00			MHz	
	波形	正弦波				
	输出幅度	5			dBm	
	负载	50			$\Omega$	
	谐波			-35	dBc	
	杂波			-65	dBc	
频率稳定度	温度特性	-0.14		+0.14	ppm	温度范围-40℃到 85℃, 参照 $T_A=25^\circ\text{C}$ , $V_{cc}=3.0\text{V}$ , $O_{load}=50\Omega$
	初始频率准确度	-0.5		+0.5	ppm	参照 $T_A=25^\circ\text{C}$ , $V_{cc}=3.0\text{V}$ , 测试结果: 出厂后 30 天内, 开机 5s 后测试
	电源特性	-0.1		+0.1	ppm	参照 $T_A=25^\circ\text{C}$ 测试结果; $V_{cc}$ 变化范围: 2.85V 到 3.15V, $O_{Load}=50\Omega$
	负载特性	-0.1		+0.1	ppm	负载变化量 5%, 参照 $T_A=25^\circ\text{C}$ , $V_{cc}=3.0\text{V}$ , $O_{Load}=50\Omega$
	日老化	-0.02		+0.02	ppm	$T_A=25^\circ\text{C}$ , $V_{cc}=3.0\text{V}$ , 开机 1 小时后连续测试
	年老化	-0.3		+0.3	ppm	
	10 年老化	-2		+2	ppm	
电气特性	电流			15	mA	@25℃, $V_{cc}=3.0\text{V}$ , $O_{load}=50\Omega$
	供电电压	2.85	3.0	3.15	V	
相位噪声	相位噪声		-85		dBc/Hz	10Hz
			-115			100Hz
			-135			1KHz
			-145			10KHz
环境条件	可工作温度	-40		+85	℃	
	存储温度	-55		+105	℃	
	振动	测试条件: 0.75mm; 加速度: 10g; 10Hz~2000Hz, 每 30 分钟为一个循环, 每个方向测试 2 小时 (3 个方向 X, Y, Z), IEC 68-2-06 Test Fc				
	冲击	100g; 6ms; 半正弦波(3 个方向 X, Y, Z), IEC 68-2-27 Test Ea/Severity 50A				



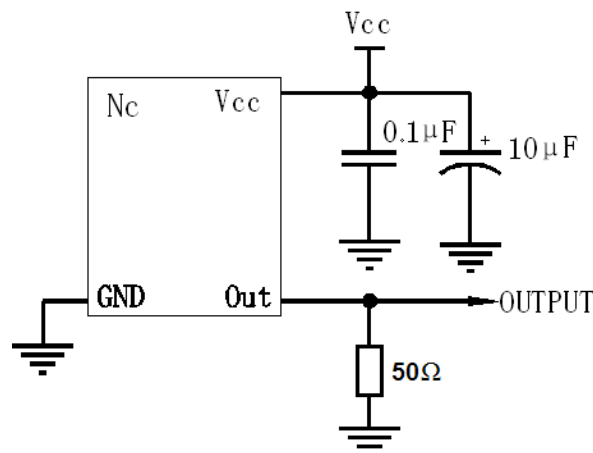
### 2、机械结构(mm)



注1: 未标注公差为±0.2mm

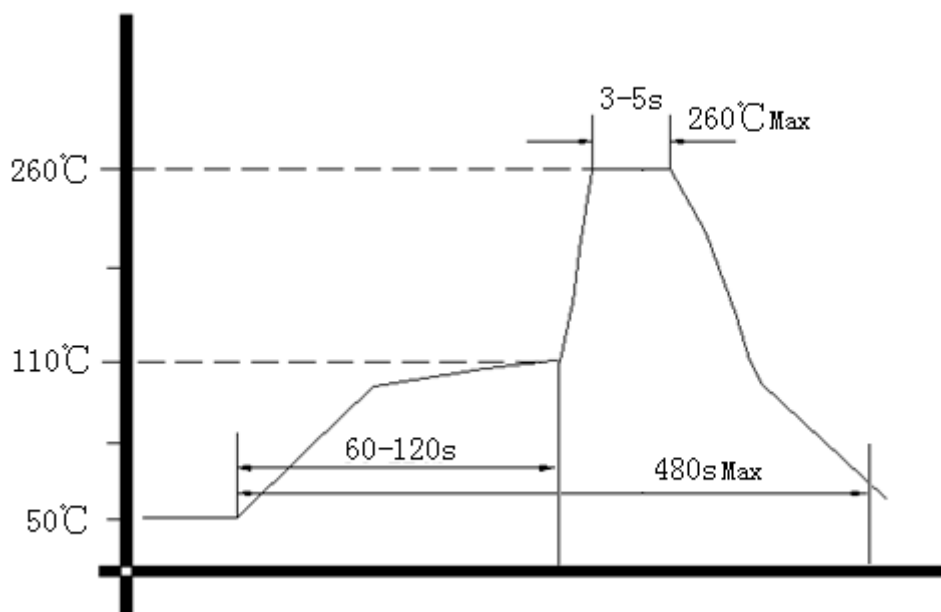
注2: 底视图为焊盘正对着观察者, 参考重量约为4.2g

### 3、电路图





#### 4、波峰焊曲线图(RoHS)



#### 5、包装, PVC 胶管, 10PCS /管 (mm)

