

客户宝号: \_\_\_\_\_

# 规格书

品名规格:           M22A-L112-24.00MHz          

出 图			承 认 印
制 图	审 核	核 准	请于承认签章 谢谢!
日期:    年  月  日			

## 广东大普通信技术有限公司

东莞市松山湖科技产业园区北部工业城中小科技企业创业园 13 栋

TEL: 0086-0769-88010888   FAX: 0086-0769-81800098

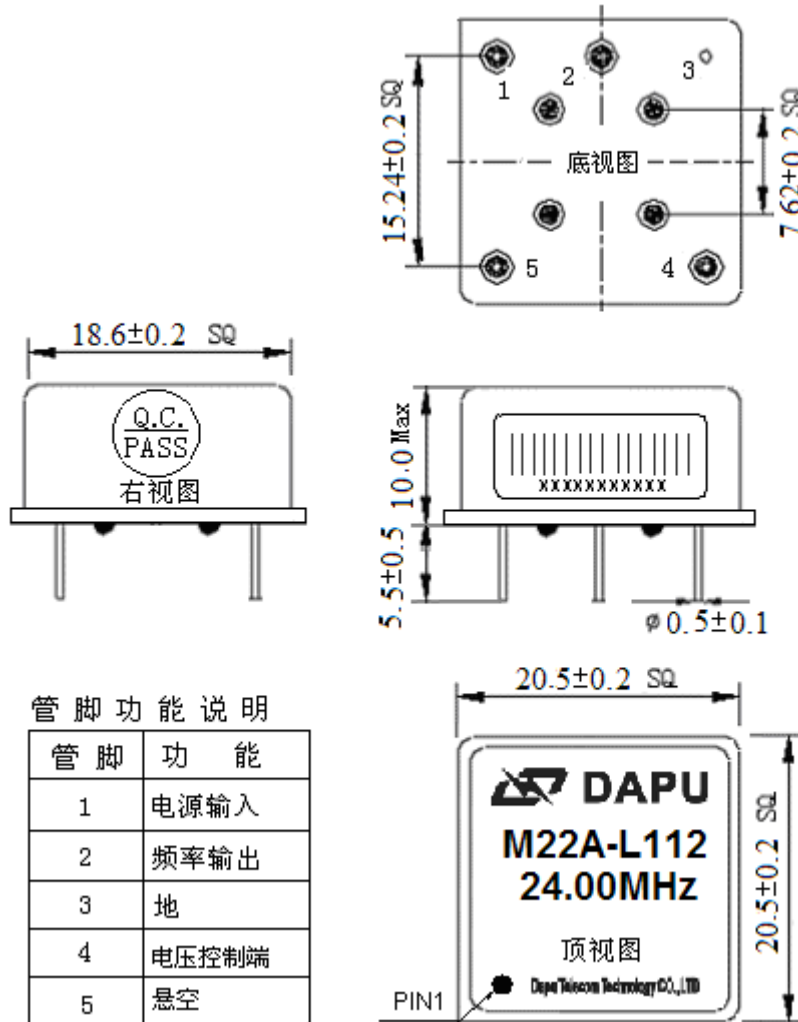


## 1、电性能

型号: M22A-L112-24.00MHz						
项目	指标描述	指标			单位	测试条件
		最小值	典型值	最大值		
输出	频率	24.00			MHz	
	波形	LVTTTL				
	低电平			0.4	V	
	高电平	2.4			V	
	占空比	45%~55%				@50%
	上升/下降时间			5	ns	(10%~90%)
	负载	15			pF	
频率稳定度	温度特性	-0.5		+0.5	ppm	温度范围-40℃ 到 85℃, 参照 T <sub>A</sub> = 25℃, V <sub>cc</sub> =3.3V, V <sub>C</sub> =1.65V, O <sub>load</sub> = 15pF 测试结果;温升速度不超过每分钟 2℃
	初始频率准确度	-0.5		+0.5	ppm	参照 T <sub>A</sub> = 25℃, V <sub>cc</sub> =3.3V, V <sub>C</sub> =1.65V 测试结果; 出厂后 30 天内,开机 15 分钟后测试.
	负载特性	-0.05		+0.05	ppm	负载变化量 5%, 参照 T <sub>A</sub> = 25℃, V <sub>cc</sub> =3.3V, V <sub>C</sub> =1.65V 测试结果.
	电源特性	-0.05		+0.05	ppm	参照 T <sub>A</sub> =25℃, V <sub>cc</sub> 从 3.13V 到 3.47V, V <sub>C</sub> =1.65V, O <sub>Load</sub> = 15pF.
	日老化	-0.02		+0.02	ppm	参照 T <sub>A</sub> = 25℃, V <sub>cc</sub> =3.3V, V <sub>C</sub> =1.65V 测试结果, 开机后 30 天后 连续测试.
	年老化	-1		+1	ppm	
电气特性	电流		10		mA	@25℃
	供电电压	3.13	3.3	3.47	V	
电压控制特性	电压变化范围			-8	ppm	V <sub>C</sub> = 0 V. 参照 V <sub>C</sub> =1.65V
		-0.5		+0.5	ppm	V <sub>C</sub> =1.65V. 参照 24.00MHz 精准频点
		+8			ppm	V <sub>C</sub> =3.3V. 参照 V <sub>C</sub> =1.65V
	线性			10	%	
	斜率	正斜率				
	输入阻抗	100			K Ohm	
相位噪声	噪声		-130		dBc/Hz	1KHz
环境条件	可工作温度	-40		+85	℃	
	存储温度	-45		+90	℃	
	振动	测试条件: 0.75mm ;加速度:10g;10Hz~2000Hz, 每 30 分钟为一个循环, 每个方向测试 2 小时 (3 个方向 X, Y, Z), IEC 68-2-06 Test Fc.				
	冲击	100g; 6ms; 半正弦波(3 个方向 X, Y, Z),IEC 68-2-27 Test Ea/Severity 50A.				
	跌落	从100cm高度自由下坠到混凝土或钢制成的平滑、坚硬的刚性表面IEC 68-2-32				



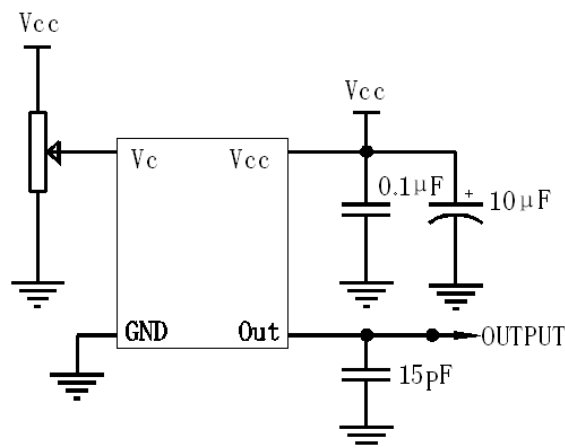
## 2、机械结构(mm)



注:底视图为焊盘正对着观察者,参考重量约为6.75g

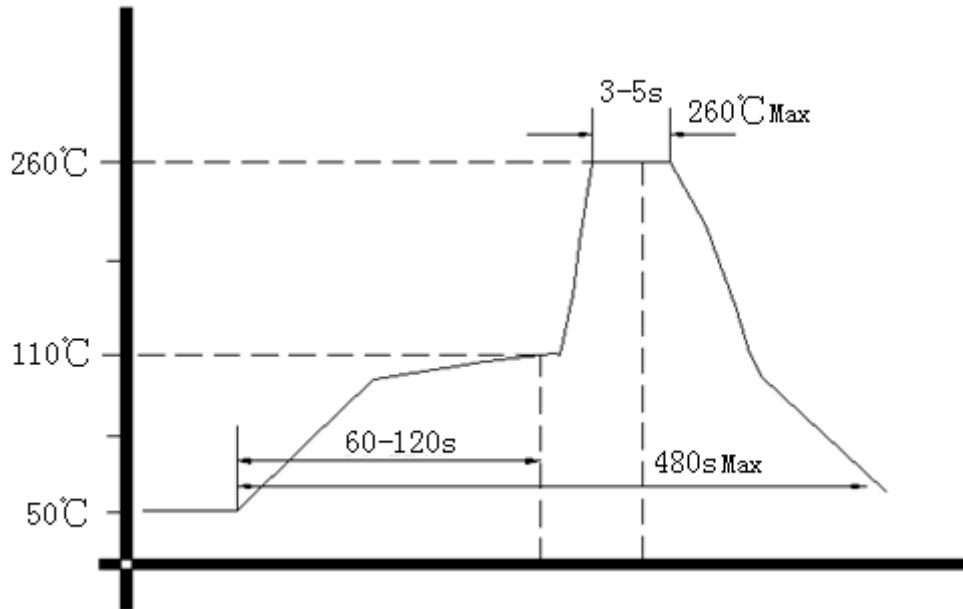
单位: mm

## 3、电路图





#### 4、波峰焊曲线图 (RoHS)



#### 5、包装, PVC 胶管, 10PCS /管 (mm)

