

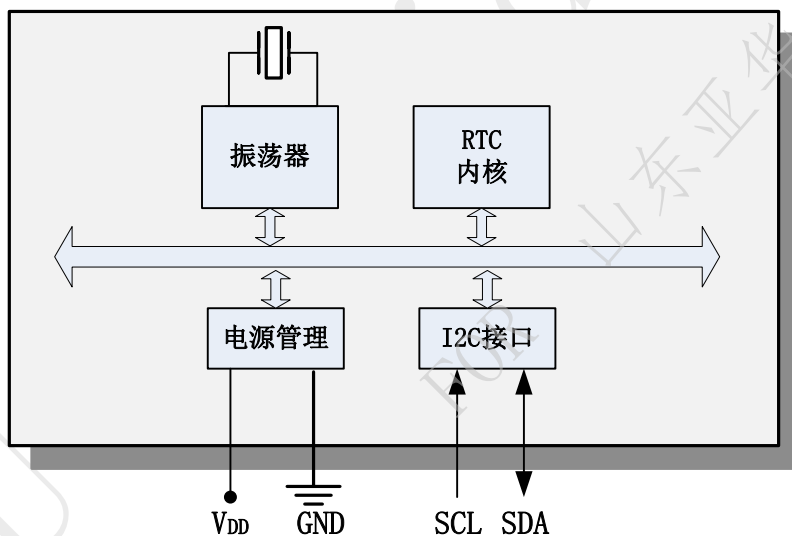


## INS5710A — I<sup>2</sup>C 低功耗 RTC 实时时钟芯片

### 特性

- 低功耗: 1.2uA(典型值)
- 稳定度:  
< 5±23ppm @ +25℃
- 内置晶体: 32.768kHz
- 内置温度传感器
- 通信接口类型: I<sup>2</sup>C 总线接口
- 电压输入范围: 1.6V ~ 5.0V
- 温度范围: -40℃~+85℃
- 闰年自动调整功能
- 封装尺寸: 4.9mm × 6.0mm × 1.6mm

### 原理框图



### 说明

INS5710A 是一款低功耗实时时钟芯片, 内置 32.768KHz 晶振。具有 I<sup>2</sup>C 通信接口, 支持日历(年, 月, 日, 时, 分, 秒)功能。采用贴片 SOP8 封装, 适用于三表、便携式终端及其他小型电子仪器等。





# 目录

<b>1</b>	<b>产品概述 .....</b>	<b>5</b>
<b>2</b>	<b>原理框图 .....</b>	<b>5</b>
<b>3</b>	<b>特性 .....</b>	<b>5</b>
<b>4</b>	<b>管脚定义 .....</b>	<b>6</b>
<b>5</b>	<b>电气特性 .....</b>	<b>7</b>
5.1	绝对参数.....	7
5.2	额定工作参数.....	7
5.3	频率特性.....	7
5.4	直流电气特性.....	8
5.5	交流特性.....	9
<b>6</b>	<b>用户寄存器.....</b>	<b>10</b>
6.1	寄存器列表.....	10
6.2	寄存器详细描述.....	12
6.2.1	时间.....	12
6.2.2	扩展寄存器.....	13
6.2.3	标志寄存器.....	13
6.2.4	控制寄存器.....	13
6.2.5	温度寄存器.....	13
6.2.6	保留寄存器.....	13
6.2.7	Device ID 寄存器.....	14
6.2.8	控制寄存器 1.....	14
6.2.9	亚秒时间寄存器.....	14
<b>7</b>	<b>I<sup>2</sup>C 总线接口 .....</b>	<b>15</b>
7.1	注意事项.....	15
7.2	总线地址.....	15
7.3	总线协议.....	15
7.3.1	写序列.....	15



---

7.3.2	读序列.....	16
8	封装尺寸图.....	18

DAPU Confidential  
FOR 山东亚华



## 1 产品概述

INS5710A 是一款低功耗实时时钟芯片, 内置 32.768KHz 晶振。具有 I<sup>2</sup>C 通信接口, 支持日历(年, 月, 日, 时, 分, 秒) 功能。采用贴片 SOP8 封装, 适用于安防、便携式终端及其他电子仪器等。

## 2 原理框图

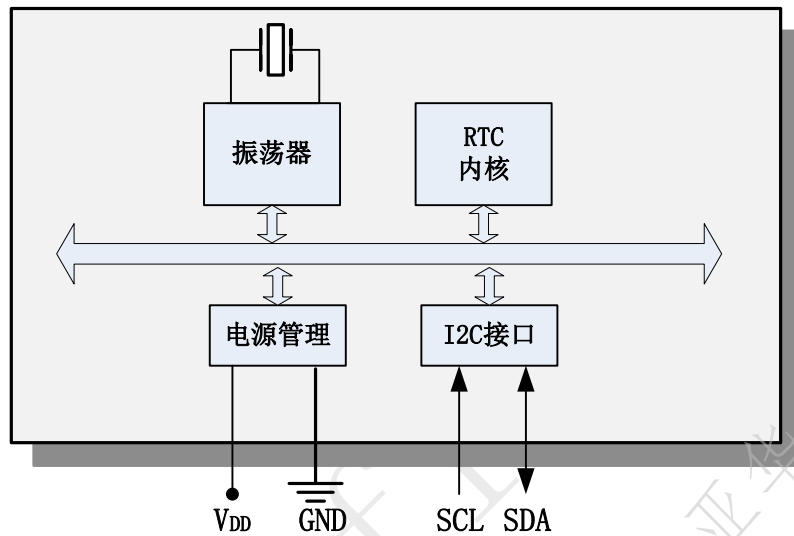


图 1 原理框图

## 3 特性

- 低功耗: 1.2uA(典型值)
- 高稳定度:  
 $< 5 \pm 23 \text{ppm} @ +25^\circ\text{C}$
- 内置晶体: 32.768kHz
- 通信接口类型: I<sup>2</sup>C 总线接口
- 电压输入范围: 1.6V ~ 5.0V
- 温度范围:  $-40^\circ\text{C} \sim +85^\circ\text{C}$
- 闰年自动调整功能
- 封装尺寸: 4.9mm × 6.0mm × 1.6mm



## 4 管脚定义

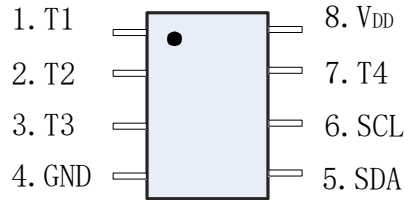


表1. 管脚定义

管脚号	管脚名称	I/O 方向	说明
1	T1		厂家测试, 必须悬空
2	T2		厂家测试, 必须悬空
3	T3		厂家测试, 必须悬空
4	GND	-	电源地
5	SDA	In/Out	I <sup>2</sup> C 数据信号
6	SCL	In	I <sup>2</sup> C 时钟信号
7	T4		厂家测试, 必须悬空
8	V <sub>DD</sub>	-	主电源输入



## 5 电气特性

### 5.1 绝对参数

表2. 绝对参数

参数	记号	数值			单位	备注
		最小值	典型值	最大值		
主电源	V <sub>DD</sub>	-0.3		5.5	V	
I/O 输入电压	V <sub>IN</sub>	GND-0.3		5.5	V	SCL, SDA 输入
I/O 输出电压	V <sub>OUT1</sub>	GND-0.3		5.5	V	SDA 输出
储存温度	T <sub>STG</sub>	-55		125	°C	

### 5.2 额定工作参数

表3. 额定工作参数

参数	记号	数值			单位	备注
		最小值	典型值	最大值		
主电源(常规模式)	V <sub>DD</sub>	2.5	3.0	5.0	V	
主电源(时间保持)	V <sub>DD</sub>	1.6	3.0	5.0	V	*
工作温度	T <sub>OPR</sub>	-40	25	85	°C	

\* 注：在上电起振时间内，必须提供 2.5V 以上电压确保振荡电路稳定起振。

### 5.3 频率特性

表4. 频率特性

参数	符号	数值			单位	备注
		最小值	典型值	最大值		
频率稳定度	$\Delta f_1/f$	5±23			ppm	V <sub>DD</sub> =3.0V; @25°C
温度稳定度	$\Delta f_2/f$	-120		+10	ppm	-20°C~+70°C; V <sub>DD</sub> =3.0V; 参考+25°C 频率
起振时间	t <sub>STA</sub>			1	s	@25°C
年老化	f <sub>a</sub>			±3	ppm	



## 5.4 直流电气特性

表5. 直流特性

参数	符号	数值			单位	备注	
		最小值	典型值	最大值			
平均电流 1	$I_{DD1}$	0.91		5.1	uA	$V_{DD}=5.0V$	$f_{SCL}=0Hz$ , /INT = $V_{DD}$ ; 补偿间隔 2s
平均电流 2	$I_{DD2}$	0.6	1.2	4.9		$V_{DD}=3.0V$	
输入高电平	$V_{IH}$	$0.8*V_{DD}$		5.0	V	SCL, SDA 脚	
输入低电平	$V_{IL}$	GND-0.3		$0.2*V_{DD}$	V		
输出低电平	$V_{OL1}$	GND		GND+0.4	V	$V_{DD} \geq 3.0V$ , $I_{OL} = 3mA$	SDA 脚
输入漏电流	$I_{LK}$	-0.1		0.1	uA	SDA, SCL 脚, $V_{IN} = V_{DD}$ 或 GND	
输出漏电流	$I_{OZ}$	-0.1		0.1	uA	SDA 脚, $V_{IN} = V_{DD}$ 或 GND	





### 5.5 交流特性

表6. 交流特性

V<sub>DD</sub> =2.5V~5.0V; Ta=-40℃~+85℃

参数	符号	数值			单位
		最小值	典型值	最大值	
SCL 时钟频率	f <sub>SCL</sub>			400	kHz
SCL 低电平时间	t <sub>LOW</sub>	1.3			us
SCL 高电平时间	t <sub>HIGH</sub>	0.6			us
开始条件保持时间	t <sub>HD; STA</sub>	0.6			us
开始条件建立时间	t <sub>SU; STA</sub>	0.6			us
停止条件建立时间	t <sub>SU; STO</sub>	0.6			us
从停止到开始的恢复时长	t <sub>RCV</sub>	1.3			us
数据建立时间	t <sub>SU; DAT</sub>	100			ns
数据保持时间	t <sub>HD; DAT</sub>	0			ns
SCL, SDA 输入上升时间	t <sub>r</sub>			0.4	us
SCL, SDA 输入下降时间	t <sub>f</sub>			0.4	us

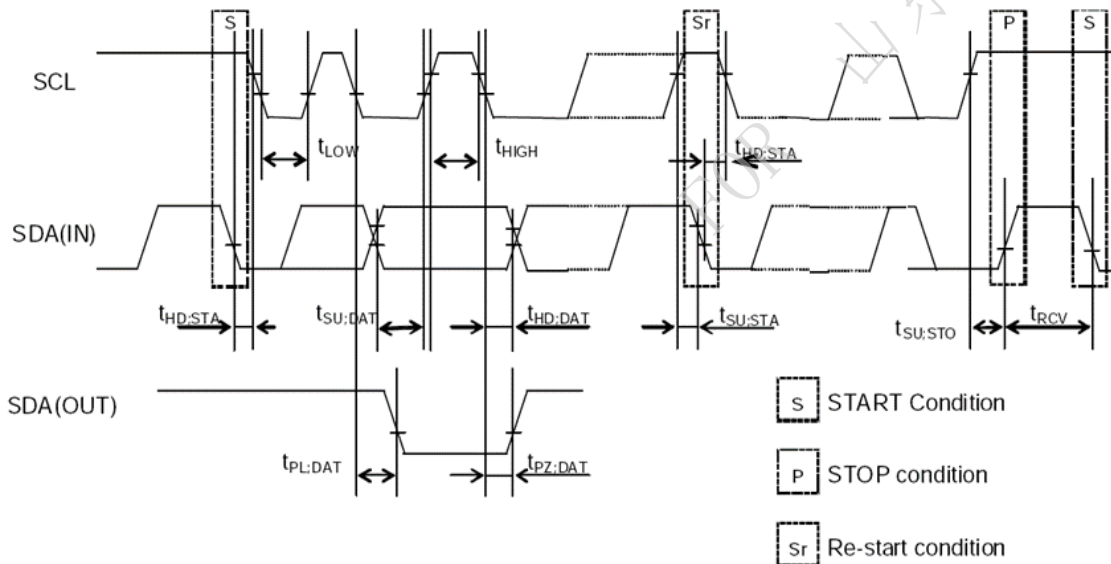


图 2 I<sup>2</sup>C 时序图



## 6 用户寄存器

### 6.1 寄存器列表

地址 0x00~0x0F: 基本时间和日历寄存器。

地址 0x10~0x1F: 扩展寄存器组 1。

地址 0x20~0x30: 扩展寄存器组 2。

\* 注: 0x10~0x16 与 0x00~0x06 完全相同, 0x1B~0x1F 与 0x0B~0x0F 完全相同。

表7. 基本时间和日历寄存器列表

地址	功能	bit7	bit6	bit5	bit4	bit3	bit2	bit1	bit0	读/写
0x00	SEC	○	BCD 码, 秒十位, 0-5			BCD 码, 秒个位, 0-9				R/W
0x01	MIN	○	BCD 码, 分十位, 0-5			BCD 码, 分个位, 0-9				R/W
0x02	HOUR	○	○	BCD 码, 时十位, 0-2		BCD 码, 时个位, 0-9				R/W
0x03	WEEK	○	6	5	4	3	2	1	0	R/W
0x04	DAY	○	○	BCD 码, 日十位, 0-3		BCD 码, 日个位, 0-9				R/W
0x05	MONTH	○	○	○	BCD 码, 月十位, 0-1	BCD 码, 月个位, 0-9				R/W
0x06	YEAR	BCD 码, 年十位, 0-9			BCD 码, 年个位, 0-9					R/W
0x07	RAM	●	●	●	●	●	●	●	●	R/W
0x08	RSV	保留位								R
0x09	RSV	保留位								R
0x0A	RSV	保留位								R
0x0B	RSV	保留位								R
0x0C	RSV	保留位								R
0x0D	Extension Register	TEST	保留位	保留位	保留位	●	●	保留位	保留位	R/W
0x0E	Flag Register	○	○	保留位	保留位	保留位	○	VLF	保留位	R/W
0x0F	Control Register	保留位	保留位	保留位	保留位	保留位	○	○	RESET	R/W

表8. 扩展寄存器组列表 1

地址	功能	bit7	bit6	bit5	bit4	bit3	bit2	bit1	bit0	读/写
0x10	SEC	○	BCD 码, 秒十位, 0-5			BCD 码, 秒个位, 0-9				R/W
0x11	MIN	○	BCD 码, 分十位, 0-5			BCD 码, 分个位, 0-9				R/W
0x12	HOUR	○	○	BCD 码, 时十位, 0-2		BCD 码, 时个位, 0-9				R/W
0x13	WEEK	○	6	5	4	3	2	1	0	R/W
0x14	DAY	○	○	BCD 码, 日十位, 0-3		BCD 码, 日个位, 0-9				R/W
0x15	MONTH	○	○	○	BCD 码, 月十位, 0-1	BCD 码, 月个位, 0-9				R/W
0x16	YEAR	BCD 码, 年十位, 0-9			BCD 码, 年个位, 0-9					R/W



地址	功能	bit7	bit6	bit5	bit4	bit3	bit2	bit1	bit0	读/写
0x17	TEMP	128	64	32	16	8	4	2	1	R
0x18	RSV	○	○	○	○	保留位	●	●	●	R/W
0x19	Not use	○	○	○	○	○	○	○	○	R
0x1A	Not use	○	○	○	○	○	○	○	○	R
0x1B	RSV	保留位								R
0x1C	RSV	保留位								R
0x1D	Extension Register	TEST	保留位	保留位	保留位	●	●	保留位	保留位	R/W
0x1E	Flag Register	○	○	保留位	保留位	保留位	○	VLF	保留位	R/W
0x1F	Control Register	保留位	保留位	UIE	TIE	AIE	○	○	RESET	R/W

表9. 扩展寄存器组列表 2

地址	功能	bit7	bit6	bit5	bit4	bit3	bit2	bit1	bit0	读/写
0x20	Device ID	VendorID[3:0]				Ver[3:0]				R
0x21	Control Register 1	保留位：确保固定为 0x8				○	○	○	●	R/W
0x22-26	RSV	保留位：确保固定为 0x00								R
0x27	EvSubSEC&Sub SEC	保留位				SubSEC[3:0]				R
0x28-30	RSV	保留位：确保固定为 0x00								R/W

注：

1. 在上电初始化（从 0V）或 VLF 位为 1 之后，确保初始化所有的寄存器之后再使用 RTC。
2. 上电初始化期间，寄存器的默认值如下：
  - 初始值为 0：TEST、CSEL[1]、RESET。
  - 初始值为 1：VLF、CSEL[0]。
  - 其他寄存器值为不确定值，所以确保在使用前进行复位。
3. 标记为“○”的位，初始化后读数为 0。
4. 标记为“●”的位为 RAM，可以用来读写任意数据。
5. 这些位只能写 0：UF、TF、AF、VLF。
6. TEST 位被厂家用于测试，该位在写操作的时候请一定确保为“0”。保留位被厂家用于测试，写操作的时候请一定确保按照要求固定输入。



## 6.2 寄存器详细描述

### 6.2.1 时间

地址	功能	bit7	bit6	bit5	bit4	bit3	bit2	bit1	bit0	默认值
0x00/10	SEC	○	BCD 码, 秒十位, 0-5			BCD 码, 秒个位, 0-9				0x25
0x01/11	MIN	○	BCD 码, 分十位, 0-5			BCD 码, 分个位, 0-9				0x36
0x02/12	HOUR	○	○	BCD 码, 时十位, 0-2		BCD 码, 时个位, 0-9				0x01

SEC: 秒, BCD 码格式, 数值 0~59 循环递增。

MIN: 分钟, BCD 码格式, 数值 0~59 循环递增。

HOUR: 小时, BCD 码格式, 数值 0~23 循环递增。

地址	功能	bit7	bit6	bit5	bit4	bit3	bit2	bit1	bit0	默认值
0x03/13	WEEK	○	6	5	4	3	2	1	0	0x40

WEEK: 周, 按 bit 指示, 对照表如下, 数值按 01h、02h、04h、08h、10h、20h、40h 循环:

表10. WEEK 寄存器值对照表

星期	Data	bit7	bit6	bit5	bit4	bit3	bit2	bit1	bit0
日	01h	0	0	0	0	0	0	0	1
一	02h	0	0	0	0	0	0	1	0
二	04h	0	0	0	0	0	1	0	0
三	08h	0	0	0	0	1	0	0	0
四	10h	0	0	0	1	0	0	0	0
五	20h	0	0	1	0	0	0	0	0
六	40h	0	1	0	0	0	0	0	0

同时只能有 1bit 置 1

地址	功能	bit7	bit6	bit5	bit4	bit3	bit2	bit1	bit0	默认值
0x04/14	DAY	○	○	BCD 码, 日十位, 0-3		BCD 码, 日个位, 0-9				0x01

DAY: 日, BCD 码格式, 支持大小月、闰年 (2000~2099 年), 数值循环递增, 数值范围见下表:

表11. DAY 寄存器数值范围

月份	数值范围
1, 3, 5, 7, 8, 10, 12	1~31 递增
4, 6, 9, 11	1~30 递增
2月 (平年)	1~28 递增
2月 (闰年)	1~29 递增

地址	功能	bit7	bit6	bit5	bit4	bit3	bit2	bit1	bit0	默认值
0x05/15	MONTH	○	○	○	BCD 码, 月十位, 0-1	BCD 码, 月个位, 0-9				0x01
0x06/16	YEAR	BCD 码, 年十位, 0-9				BCD 码, 年个位, 0-9				0x00

MONTH: 月, BCD 码格式, 数值 1~12 循环递增。



YEAR: 年, BCD 码格式, 数值 0~99 循环递增。对应 2000~2099 年。

例如: 2020/01/01 Wednesday 21:18:36

地址	功能	bit7	bit6	bit5	bit4	bit3	bit2	bit1	bit0
0x00/10	SEC	○	0	1	1	0	1	1	0
0x01/11	MIN	○	0	0	1	1	0	0	0
0x02/12	HOUR	○	○	1	0	0	0	0	1
0x03/13	WEEK	○	0	0	0	1	0	0	0
0x04/14	DAY	○	○	0	0	0	0	0	1
0x05/15	MONTH	○	○	○	0	0	0	0	1
0x06/16	YEAR	0	0	1	0	0	0	0	0

## 6.2.2 扩展寄存器

地址	功能	bit7	bit6	bit5	bit4	bit3	bit2	bit1	bit0	默认值
0x0D/1D	Extension Register	TEST	保留位	保留位	保留位	●	●	保留位	保留位	0x02

TEST: 厂家测试位, 必须为“0”, 禁止用户修改。

## 6.2.3 标志寄存器

地址	功能	bit7	bit6	bit5	bit4	bit3	bit2	bit1	bit0	默认值
0x0E/1E	Flag Register	○	○	保留位	保留位	保留位	○	VLF	●	0x23

VLF (Voltage Low Flag): 电压低标志, 当电压低于 1.6V 时置“1”, 并一直保持为“1”直到软件写“0”。

## 6.2.4 控制寄存器

地址	功能	bit7	bit6	bit5	bit4	bit3	bit2	bit1	bit0	默认值
0x0F/1F	Control Register	保留位	保留位	保留位	保留位	保留位	○	○	RESET	0x40

RESET: 准备同步时间和定时器的起点。

## 6.2.5 温度寄存器

地址	功能	bit7	bit6	bit5	bit4	bit3	bit2	bit1	bit0	默认值
0x17	TEMP	128	64	32	16	8	4	2	1	0xa9

可以读取数字化温度数据, 按如下公式计算:

$$\text{温度}[\text{°C}] = (\text{TEMP}[7:0] * 2^{-187.19}) / 3.218$$

## 6.2.6 保留寄存器

地址	功能	bit7	bit6	bit5	bit4	bit3	bit2	bit1	bit0	默认值
0x18	Reserved	○	○	○	○	Reserved	●	●	●	0x00

该寄存器为保留寄存器, bit3 建议设置为“0”。



### 6.2.7 Device ID 寄存器

地址	功能	bit7	bit6	bit5	bit4	bit3	bit2	bit1	bit0	默认值
0x20	Device ID	VendorID[3:0]				Ver[3:0]				0xd2

VendorID[3:0]: 厂家编码, VendorID[3:0]=1101b=Dh, 代表大普通信。

Ver[3:0]: 芯片版本号, 从 1 开始。

### 6.2.8 控制寄存器 1

地址	功能	bit7	bit6	bit5	bit4	bit3	bit2	bit1	bit0	默认值
0x21	Control Register 1	保留位: 必须为 0x8				○	○	○	●	0x80

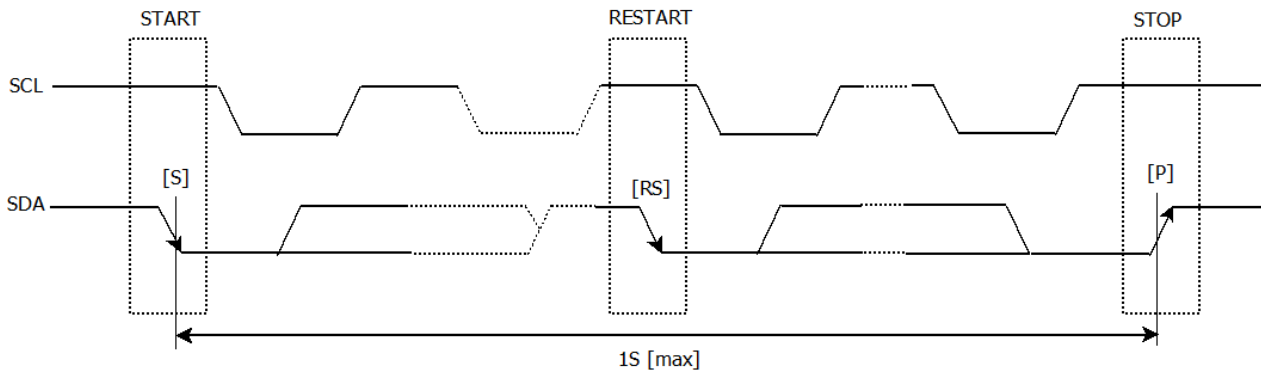
### 6.2.9 亚秒时间寄存器

地址	功能	bit7	bit6	bit5	bit4	bit3	bit2	bit1	bit0	默认值
0x27	SubSEC	保留位				SubSEC[3:0]				0x00

SubSEC[3:0]: 时间亚秒位, 单位为 1/16s。



## 7 I<sup>2</sup>C 总线接口



I<sup>2</sup>C 总线接口通过 SCL、SDA 两根线作双向通信。SCL 是时钟线，SDA 是数据线。I<sup>2</sup>C 设备分为主设备和从设备，INS5710A 只能作为从设备。

### 7.1 注意事项

I<sup>2</sup>C 总线包含 START 命令、STOP 命令，为防止 I<sup>2</sup>C 总线挂死，从 START 命令到 STOP 命令必须在 1 秒内完成。如果超过 1 秒，INS5710A 会重置 I<sup>2</sup>C 接口。

INS5710A I<sup>2</sup>C 总线接口既支持单字节读写寄存器，也支持多字节递增访问。访问地址 0x7F 后，下一个增量地址是 0x00。

### 7.2 总线地址

表12. I<sup>2</sup>C 总线 Slave 地址

Transfer data	Slave address							R/W
	bit7	bit6	bit5	bit4	bit3	bit2	bit1	bit0
65h (Read)	0	1	1	0	0	1	0	1 (Read)
64h (Write)	0	1	1	0	0	1	0	0 (Write)

INS5710A I<sup>2</sup>C 总线 Slave 地址是 [0110 010\*]。

### 7.3 总线协议

本节描述基于 CPU 为 I<sup>2</sup>C 主设备，INS5710A 为 I<sup>2</sup>C 从设备。

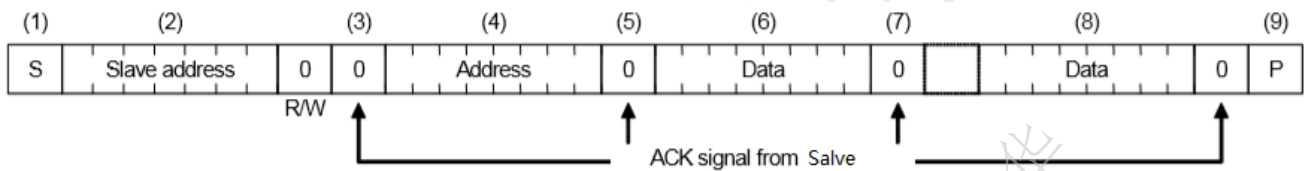
#### 7.3.1 写序列

I<sup>2</sup>C 总线接口在写地址确定后，后续访问包含地址自增功能，即 I<sup>2</sup>C 总线接口在写一个字节数据



后，自动将后面写数据的地址自增。

- (1) CPU 发送开始[S]
- (2) CPU 发送 I<sup>2</sup>C 总线接口从地址，在 R/W 位设置为写模式
- (3) CPU 接收 I<sup>2</sup>C 总线接口的 ACK
- (4) CPU 发送写地址给 I<sup>2</sup>C 总线接口
- (5) CPU 接收 I<sup>2</sup>C 总线接口的 ACK
- (6) CPU 发送写数据给 I<sup>2</sup>C 总线接口
- (7) CPU 接收 I<sup>2</sup>C 总线接口的 ACK
- (8) 如果写多字节，重复步骤（6）和（7），地址自增
- (9) CPU 发送停止[P]



### 7.3.2 读序列

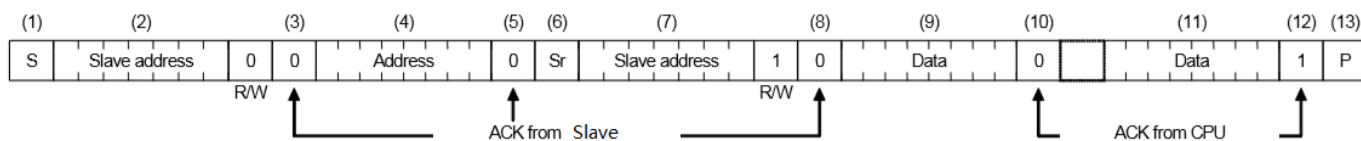
先用写模式写要读的寄存器地址，然后设置成读模式读取寄存器数据。

- (1) CPU 发送开始[S]
- (2) CPU 发送 I<sup>2</sup>C 总线接口从地址，在 R/W 位设置为写模式
- (3) CPU 接收 I<sup>2</sup>C 总线接口的 ACK
- (4) CPU 发送读地址给 I<sup>2</sup>C 总线接口
- (5) CPU 接收 I<sup>2</sup>C 总线接口的 ACK
- (6) CPU 发送重新开始[Sr]
- (7) CPU 发送 I<sup>2</sup>C 总线接口从地址，在 R/W 位设置为读模式
- (8) CPU 接收 I<sup>2</sup>C 总线接口的 ACK
- (9) CPU 接收 I<sup>2</sup>C 总线接口读到的数据
- (10) CPU 接收 I<sup>2</sup>C 总线接口的 ACK
- (11) 如果读多字节，重复步骤（9）和（10），地址自增
- (12) CPU 发送 ACK



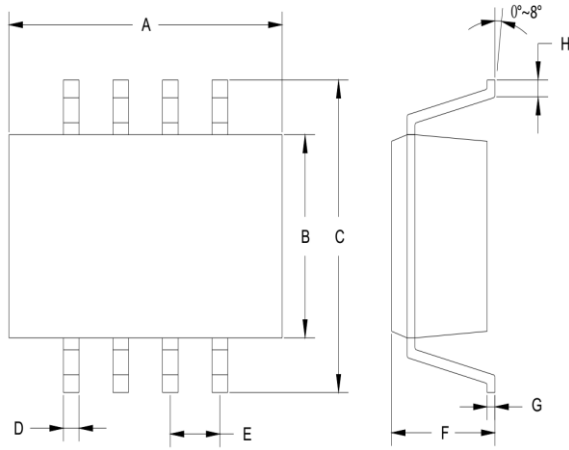


(13) CPU 发送停止[P]





## 8 封装尺寸图



尺寸	最小值	典型值	最大值
<b>A</b>	4.8	4.9	5.0
<b>B</b>	3.8	3.9	4.0
<b>C</b>	5.8	6.0	6.2
<b>D</b>	0.356	--	0.456
<b>E</b>	--	1.27	--
<b>F</b>	1.3	--	1.6
<b>G</b>	0.203	--	0.233
<b>H</b>	0.4	0.6	0.8

单位: mm

图 3 封装图