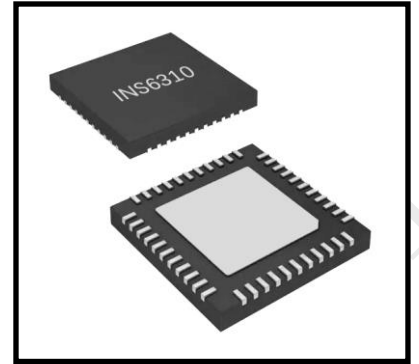


# INS6310AJ

## —1: 10 超低抖动差分时钟缓冲器

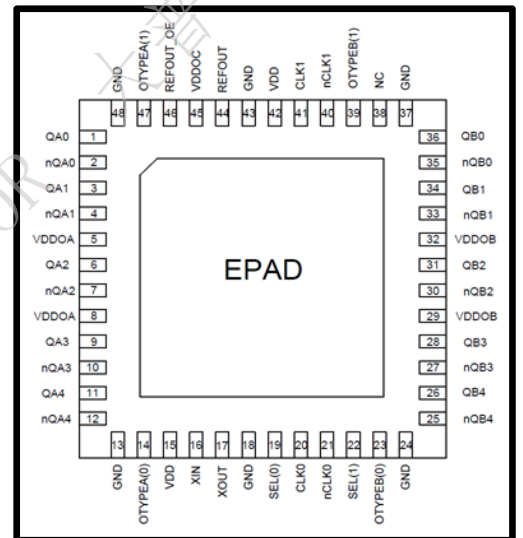
### 特性

- 支持 2 组 5 路差分输出：LVDS、LVPECL、HCSL 或高阻抗
- 支持 3 路时钟输入
  - 2 路差分或单端输入（DC~2500MHz），支持 LVPECL，LVDS，CML，SSTL，HSTL，HCSL 等电平
  - 1 路无源晶体输入（10M~40MHz）或者单端输入（DC-250MHz）
- 附加相位抖动：LVPECL 输出@ 122.88MHz  
40fs RMS（10KHz 至 1MHz）；80fs RMS（12KHz 至 20MHz）
- 高电源纹波抑制（PSRR）：-65/-76dBc（LVPECL/LVDS）@156.25MHz
- 3 路独立的输出电源：2.5V/3.3V
- 内核供电电压：3.3V
- 温度范围：-40℃~+85℃（军温）
- 封装尺寸：QFN48（7.0mm x 7.0mm x 0.75mm）



### 应用

- 高速时钟分发
- 无线 BBU，RRU 和有线通信
- 服务器（PCIe）
- 高速存储接口，Fiber channel，SATA/SAS 等



### 描述

INS6310AJ 是一款多用途、低抖动、低功率差分时钟扇出缓冲器，此缓冲器可将 3 路输入时钟中的任意 1 路扇出到 10 路低抖动差分时钟输出和一路 LVCMOS 单端输出，同时可以灵活实现输入时钟和输出时钟的电平转换。输入时钟支持差分信号、单端信号和无源晶体输入。

修订记录表

版本	修改内容	起草	修正日期
V1.0	发布		2022.03.31

## 目录

1	产品概述	4
2	原理框图	4
3	管脚定义	5
4	电气参数	6
5	功能描述	13
6	环境说明	18
7	封装尺寸	18

Confidential  
FOR 大普

## 1 产品概述

INS6310AJ 是一款低抖动、多路差分时钟输出的通用时钟扇出缓冲器。此缓冲器可支持 3 路输入时钟，并选择其中 1 路输入时钟实现 10 路低抖动差分时钟输出和一路单端参考输出；输入时钟支持差分、单端和无源晶体输入。

此缓冲器可输出 10 路低抖动、低偏斜、低传输时延的差分时钟信号，工作频率范围为 DC 到 2500MHz，输出信号电平支持 2.5V 和 3.3V，三路独立的输出电源 ( $V_{DDOA}$ ,  $V_{DDOB}$ ,  $V_{DDOC}$ ) 可以灵活实现输入时钟和输出时钟的电平转换。INS6310AJ 适用于无线和有线通信、服务器，高速存储等应用领域的高速时钟分发。

INS6310AJ 采用方形扁平无引脚 QFN48 封装 (7.0mm x 7.0mm x 0.75mm)。

## 2 原理框图

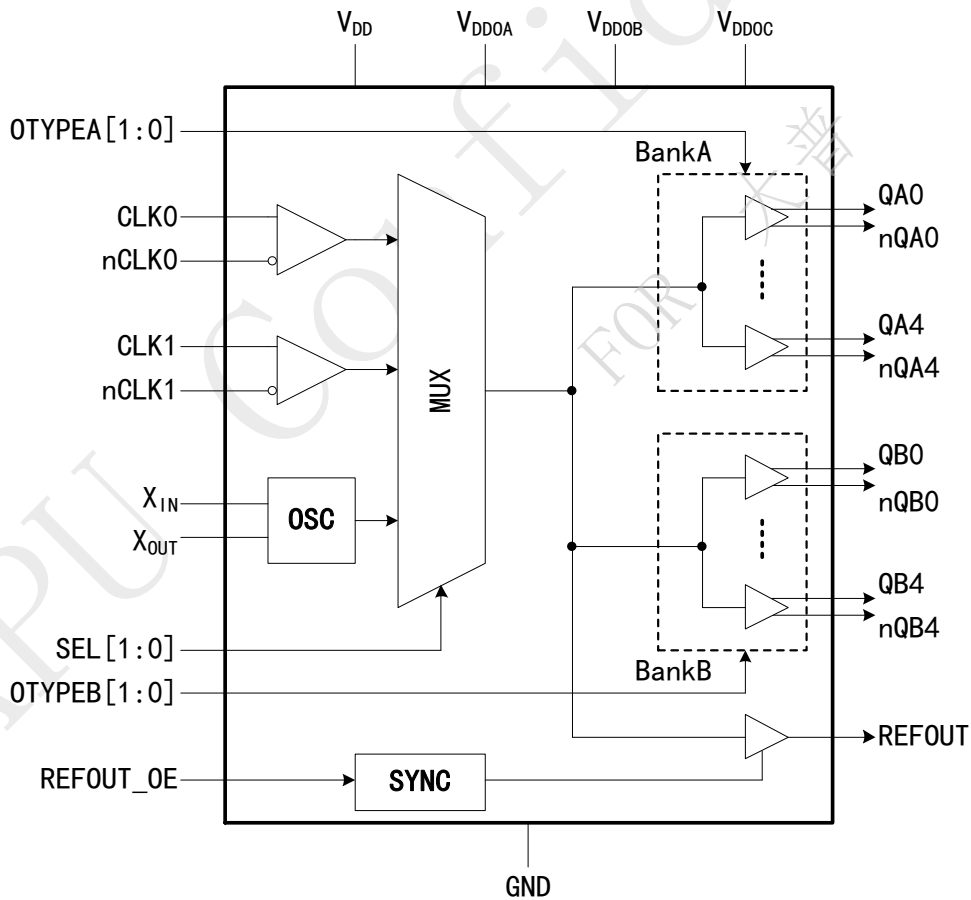


图1. 原理框图

### 3 管脚定义

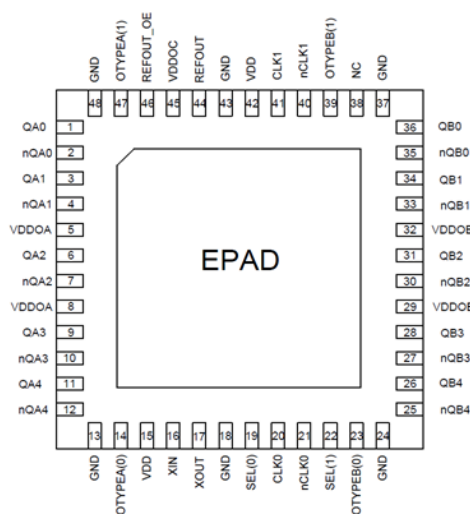


图2. 管脚分布图

表1. 管脚定义

管脚号	管脚名称	类型	说明
1, 2	QA0, nQA0	OUT	BankA 差分输出 0
3, 4	QA1, nQA1	OUT	BankA 差分输出 1
5, 8	V <sub>DDOA</sub>	PWR	BankA 输出时钟工作电源
6, 7	QA2, nQA2	OUT	BankA 差分输出 2
9, 10	QA3, nQA3	OUT	BankA 差分输出 3
11, 12	QA4, nQA4	OUT	BankA 差分输出 4
13, 18, 24, 37, 43, 48	GND	GND	地
14, 47	OTYPEA[0] OTYPEA[1]	IN	选择 BankA 输出差分类型, 内部下拉
15, 42	V <sub>DD</sub>	PWR	内核工作电源
16	X <sub>IN</sub>	IN	晶体输入。支持晶体、晶振和单端时钟输入。
17	X <sub>OUT</sub>	OUT	晶体输出。如果晶体输入为单端信号, 该管脚浮空。
19, 22	SEL[0] SEL[1]	IN	输入时钟选择信号, 内部下拉
20, 21	CLK0, nCLK0	IN	时钟输入 0(差分/单端)。
23, 39	OTYPEB[0] OTYPEB[1]	IN	选择 BankB 输出差分类型, 内部下拉
25, 26	nQB4, QB4	OUT	BankB 差分输出 4
27, 28	nQB3, QB3	OUT	BankB 差分输出 3
29, 32	V <sub>DDOB</sub>	PWR	BankB 输出时钟工作电源
30, 31	nQB2, QB2	OUT	BankB 差分输出 2
33, 34	nQB1, QB1	OUT	BankB 差分输出 1
35, 36	nQB0, QB0	OUT	BankB 差分输出 0
38	NC	-	
40, 41	nCLK1, CLK1	IN	时钟输入 1(差分/单端)。

管脚号	管脚名称	类型	说明
44	REFOUT	OUT	LVC MOS 参考输出
45	V <sub>DDOC</sub>	PWR	参考输出供电电源
46	REFOUT_OE	IN	参考输出使能。内部下拉
	EPAD		热焊盘，必须接地。

\* IN: 输入信号

OUT: 输出信号

PWR: 电源

GND: 地

EPAD (Exposed thermal PAD): 热焊盘

## 4 电气参数

表2. 绝对参数

当芯片的工作条件超过下表中规定的最大绝对值时，可能导致芯片永久损坏；长时间在最大绝对值条件下工作，可能会影响芯片的寿命和可靠性。

参数	记号	数值	单位	备注
供电电压	V <sub>DD</sub> V <sub>DDOA</sub> V <sub>DDOB</sub> V <sub>DDOC</sub>	-0.3~3.6	V	
输入电压	V <sub>IN</sub>	-0.3~V <sub>DD</sub> +0.3	V	
储存温度范围	T <sub>STG</sub>	-65~150	°C	
结温	T <sub>J</sub>	150	°C	
热阻	$\theta_{JA}$	28.5	°C/W	

表3. 额定参数

测试条件:  $-40^{\circ}\text{C} \leq T_A \leq 85^{\circ}\text{C}$ , 推荐芯片在下表标明的额定电气范围内工作。

参数	记号	数值			单位	备注
		最小值	典型值	最大值		
内核电压	$V_{DD}$	3.15	3.3	3.45	V	
输出电压	$V_{DDOX}^{(1)}$	3.135	3.3	3.45	V	
		2.375	2.5	2.625		
内核电流	$I_{VDD\_CORE}$		24	31	mA	输入时钟 0/1, 输出全部关闭
			23	30	mA	$X_{IN}$ 输入, 输出全部关闭
	$I_{VDD\_LVDS}$		50	75	mA	每使能一个 LVDS Bank, 增加的电流
	$I_{VDD\_LVPECL}$		20	26	mA	每使能一个 LVPECL Bank, 增加的电流
	$I_{VDD\_HCSL}$		32	42	mA	每使能一个 HCSL Bank, 增加的电流
	$I_{VDD\_LVCMOS}$		4	5.2	mA	使能 LVCMOS 输出, 增加的电流
输出电流	$I_{VDDO\_LVDS}$		24	31	mA	每使能一个 LVDS Bank, 增加的电流
	$I_{VDDO\_LVPECL}$		230	299	mA	每使能一个 LVPECL Bank, 增加的电流
	$I_{VDDO\_HCSL}$		72	94	mA	每使能一个 HCSL Bank, 增加的电流
	$I_{VDDO\_LVCMOS}$		9	12	mA	使能 LVCMOS 输出, 增加的电流
环境温度	$T_A$	-40		85	$^{\circ}\text{C}$	

\* (1) 非特殊说明, 该手册中, DDOX 代表 DDOA/DDOB/DDOC

表4. 输入控制信号特性

测试条件:  $-40^{\circ}\text{C} \leq T_A \leq 85^{\circ}\text{C}$ ,  $3.15\text{V} \leq V_{DD} \leq 3.45\text{V}$ ,  $2.375\text{V} \leq V_{DDOX} \leq 2.625$  或  $3.135\text{V} \leq V_{DDOX} \leq 3.45\text{V}$ , 除特殊说明。

参数	记号	数值			单位	备注
		最小值	典型值	最大值		
控制信号特性 (OTYPEA[0:1], OTYPEB[0:1], SEL[0:1], REFOUT_OE)						
输入高电平电流	$I_{IH}$			50	uA	
输入低电平电流	$I_{IL}$	-5	0.1	5	uA	
输入高电平电压	$V_{IH}$	1.6		$V_{DD}$	V	
输入低电平电压	$V_{IL}$	0		0.4	V	

表5.  $CLK_x/nCLK_x^{(2)}$  输入特性

测试条件:  $-40^{\circ}\text{C} \leq T_A \leq 85^{\circ}\text{C}$ ,  $3.15\text{V} \leq V_{DD} \leq 3.45\text{V}$ ,  $2.375\text{V} \leq V_{DDOX} \leq 2.625$  或  $3.135\text{V} \leq V_{DDOX} \leq 3.45\text{V}$ , 输入为差分时钟, 除特殊说明。

参数	记号	数值			单位	备注
		最小值	典型值	最大值		
单端输入特性 ( $CLK_x$ ) <sup>(2)</sup>						

参数	记号	数值			单位	备注
		最小值	典型值	最大值		
输入高电平电压	$V_{IH}$			$V_{DD}$	V	
输入低电平电压	$V_{IL}$	0			V	
输入电压摆幅	$V_{I\_SE}^{(3)}$	0.3		2	V	峰峰值
共模电压	$V_{CM}^{(4)}$	0.25		$V_{DD}-1.2$	V	
差分输入特性 (CLK/nCLK)						
差分输入电压摆幅	$V_{ID}$	0.15		1.3	V	
差分输入共模电压	$V_{CMD}^{(5)}$	0.25		$V_{DD}-0.9$	V	$V_{ID}=800mV$
		0.25		$V_{DD}-1.1$	V	$V_{ID}=350mV$
		0.25		$V_{DD}-1.2$	V	$V_{ID}=150mV$
差分输入高电平	$V_{IHD}$			$V_{DD}$	V	
差分输入低电平	$V_{ILD}$	0			V	
输入隔离度	$ISO_{IN}$		-65		dBc	$F_{IN}=1000MHz$
			-71		dBc	$F_{IN}=500MHz$
			-82		dBc	$F_{IN}=200MHz$
			-84		dBc	$F_{IN}=100MHz$
输入频率 (CLK/nCLK)						
输入频率	$F_{IN}$	0		2500	MHz	

\* (2) CLKx/nCLKx 代表 CLK0/nCLK0 和 CLK1/nCLK1

(3) 当单端输入频率大于等于 100MHz，输入电压摆幅可以达到 3.3V；当单端输入频率小于 100MHz，输入电压摆幅最大为 2V；

(4) 当单端输入驱动 CLK 时，nCLK 交流耦合到地或者直流偏置在  $V_{CM}$  范围内；

(5) 当输入信号的共模电压超过  $V_{CMD}$  最大值时，必须采用交流耦合电路。

表6. XIN/XOUT 输入特性

测试条件： $-40^{\circ}C \leq T_A \leq 85^{\circ}C$ ， $3.15V \leq V_{DD} \leq 3.45V$ ， $2.375V \leq V_{DDOX} \leq 2.625$  或  $3.135V \leq V_{DDOX} \leq 3.45V$ ，输入为差分时钟；除特殊说明。

参数	记号	数值			单位	备注
		最小值	典型值	最大值		
无源晶体						
晶体类型			基频			
晶体频率范围	$F_{XIN/XOUT}$	10		40	MHz	



参数	记号	数值			单位	备注
		最小值	典型值	最大值		
等效串联电阻	ESR			200	$\Omega$	10MHz<FXIN $\leq$ 30MHz
				125	$\Omega$	30MHz<FXIN<40MHz
晶体等效电容	C <sub>X0</sub>		4		pF	
单端输入特性						
输入频率	F <sub>XIN</sub>	DC		250	MHz	单端时钟输入 驱动 XIN, XOUT 浮空

表7. LVDS 输出特性<sup>(6)</sup>

测试条件:  $-40^{\circ}\text{C} \leq T_A \leq 85^{\circ}\text{C}$ ,  $3.15\text{V} \leq V_{DD} \leq 3.45\text{V}$ ,  $2.375\text{V} \leq V_{DDOX} \leq 2.625$  或  $3.135\text{V} \leq V_{DDOX} \leq 3.45\text{V}$ , 输入为差分时钟; 除特殊说明。

参数	记号	数值			单位	备注
		最小值	典型值	最大值		
QAn/nQAn, QBn/nQBn						
最大输出频率	F <sub>OUT-MAX</sub>	1000	1600		MHz	VOD 全摆幅 VOD>250mV
		1500	2100		MHz	VOD 半摆幅 VOD>200mV
输出电压摆幅	V <sub>OD</sub>	250	400	450	mV	100 $\Omega$ 差分负载
双相输出摆幅波动	$\Delta V_{OD}$	-50	50		mV	
输出偏置电压	V <sub>OFFSET</sub>	1.125	1.25	1.375	V	
双相输出偏置波动	$\Delta V_{OFFSET}$	-35	35		mV	
占空比	Duty Cycle	45	50	55	%	
上升/下降时间	t <sub>Rise</sub> / t <sub>Fall</sub>		175	300	ps	特征阻抗 50 欧姆传输线 10 英寸以内, RL=100 欧, CL<5pF
输出时延	t <sub>Delay</sub>	200	400	600	ps	
输出偏斜	t <sub>Skew</sub>		30	50	ps	
芯片与芯片 之间偏斜	t <sub>PDP</sub>		80	120	ps	
随机附加抖动	t <sub>J</sub>		132		fs	FIN=100MHz 输入偏斜率 $\geq$ 3V/ns 1MHz to 20MHz
			103		fs	FIN=156.25MHz 输入偏斜率 $\geq$ 3V/ns 1MHz to 20MHz
			33		fs	FIN=625MHz 输入偏斜率 $\geq$ 3V/ns 1MHz to 20MHz
			138		fs	FIN=100MHz

参数	记号	数值			单位	备注
		最小值	典型值	最大值		
						输入偏斜率 $\geq 3V/ns$ 10kHz to 20MHz
			99		fs	FIN=156.25MHz 输入偏斜率 $\geq 3V/ns$ 10kHz to 20MHz
底噪 Noise Floor $f_{OFFSET} \geq 10MHz$	NF		- 159.5		dBc/H z	FIN=100MHz 输入偏斜率 $\geq 3V/ns$
			-157		dBc/H z	FIN=156.25MHz 输入偏斜率 $\geq 3V/ns$
			- 152.5		dBc/H z	FIN=625MHz 输入偏斜率 $\geq 3V/ns$

表8. LVPECL 输出特性

测试条件:  $-40^{\circ}C \leq T_A \leq 85^{\circ}C$ ,  $3.15V \leq V_{DD} \leq 3.45V$ ,  $2.375V \leq V_{DDOX} \leq 2.625$  或  $3.135V \leq V_{DDOX} \leq 3.45V$ , 输入为差分时钟; 除特殊说明。

参数	记号	数值			单位	备注
		最小值	典型值	最大值		
QAn/nQAn, QBn/nQBn						
最大输出频率	$F_{OUT-MAX}$	1000	1200		MHz	VOD>600mV, RL=100欧, VDDOX=3.3V, RT=160 欧到地
		750	1000		MHz	VOD>600mV, RL=100欧, VDDOX=2.5V, RT=91 欧到地
		1500	2200		MHz	VOD>400mV, RL=100欧, VDDOX=3.3V, RT=160 欧到地
		1500	2200		MHz	VOD>400mV, RL=100欧, VDDOX=2.5V, RT=91 欧到地
输出电压摆幅	$V_{OD}$	600	830	1000	mV	TA=25°C, RT=50欧上拉至 VDD0-2V
输出高电平	$V_{OH}$	$V_{DDOX}-1.2$	$V_{DDOX}-0.9$	$V_{DDOX}-0.7$	V	
输出低电平	$V_{OL}$	$V_{DDOX}-2.0$	$V_{DDOX}-1.75$	$V_{DDOX}-1.5$	V	
占空比	Duty Cycle	45	50	55	%	
上升	$t_{Rise}$		250	350	ps	RT=160 至地, 10英寸以内传输线, 特征阻抗 50 欧, RL=100 欧, CL $\leq$ 5pF
下降时间	$t_{Fall}$		180	300	ps	
输出时延	$t_{Delay}$	180	360	540	ps	RT=160 欧至地, RL=50 欧, CL $\leq$ 5pF
输出偏斜	$t_{Skew}$		30	50	ps	

参数	记号	数值			单位	备注
		最小值	典型值	最大值		
芯片与芯片之间偏斜	$t_{PDP}$		80	120	ps	
随机附加抖动	$t_j$		55		fs	FIN=100MHz 输入偏斜率 $\geq$ 3V/ns 1MHz to 20MHz
			35		fs	FIN=156.25MHz 输入偏斜率 $\geq$ 3V/ns 1MHz to 20MHz
			25		fs	FIN=625MHz 输入偏斜率 $\geq$ 3V/ns 1MHz to 20MHz
			60	98	fs	FIN=100MHz 输入偏斜率 $\geq$ 3V/ns 10kHz to 20MHz
			30	78	fs	FIN=156.25MHz 输入偏斜率 $\geq$ 3V/ns 10kHz to 20MHz
底噪 Noise Floor $f_{OFFSET} \geq 10MHz$	NF		-161		dBc/H z	FIN=100MHz 输入偏斜率 $\geq$ 3V/ns
			-159		dBc/H z	FIN=156.25MHz 输入偏斜率 $\geq$ 3V/ns
			-154		dBc/H z	FIN=625MHz 输入偏斜率 $\geq$ 3V/ns

表9. HCSL 输出特性

测试条件:  $-40^{\circ}C \leq T_A \leq 85^{\circ}C$ ,  $3.15V \leq V_{DD} \leq 3.45V$ ,  $2.375V \leq V_{DDOX} \leq 2.625$  或  $3.135V \leq V_{DDOX} \leq 3.45V$ , 输入为差分时钟; 除特殊说明。

参数	记号	数值			单位	备注
		最小值	典型值	最大值		
QAn/nQAn, QBn/nQBn						
最大频率	$F_{OUT}$	0		400	MHz	
穿越电压绝对数值	$V_{CROSS}$	160	350	460	mV	
穿越电压波动	$\Delta V_{CROSS}$			140	mV	
输出高电平	$V_{OH}$	520	750	920	mV	
输出低电平	$V_{OL}$	-150	0.5	150	mV	

参数	记号	数值			单位	备注
		最小值	典型值	最大值		
占空比	Duty Cycle	45	50	55	%	
上升/下降时间	$t_{Rise}/t_{Fall}$		300	500	ps	
输出时延	$t_{Delay}$	295	590	885	ps	RT=50 欧至地, CL≤5pF
输出偏斜	$t_{Skew}$		30	50	ps	
芯片与芯片之间偏斜	$t_{PDP}$		80	120	ps	
随机附加抖动	$t_{J\_PCIe}$		0.03	0.15	ps	PCIe Gen 3, 2~5MHz CDR=10MHz FIN=100MHz 输入偏斜率≥0.6V/ns
			0.03	0.05	ps	PCIe Gen 4, 2~5MHz CDR=10MHz FIN=100MHz 输入偏斜率≥1.8V/ns
	$t_J$		77		fs	FIN=100MHz 输入偏斜率≥3V/ns 1MHz to 20MHz
			86		fs	FIN=156.25MHz 输入偏斜率≥3V/ns 10kHz to 20MHz
底噪 Noise Floor $f_{OFFSET} \geq 10MHz$	NF		-161		dBc/Hz	FIN=100MHz 输入偏斜率≥3V/ns
			-156		dBc/Hz	FIN=156.25MHz 输入偏斜率≥3V/ns

表10. VCMOS 输出特性

测试条件:  $-40^{\circ}C \leq T_A \leq 85^{\circ}C$ ,  $3.15V \leq V_{DD} \leq 3.45V$ ,  $2.375V \leq V_{DDOX} \leq 2.625$  或  $3.135V \leq V_{DDOX} \leq 3.45V$ , 输入为差分时钟; 除特殊说明。

参数	记号	数值			单位	备注
		最小值	典型值	最大值		
输出高电平	$V_{OH}$	$V_{DDOX}-0.1$			V	1mA 负载
输出低电平	$V_{OL}$			0.1	V	
输出高电平电流	$I_{OH}$		28		mA	$V_{DDOX}=3.3V$
			20		mA	$V_{DDOX}=2.5V$
输出低电平电流	$I_{OL}$		28		mA	$V_{DDOX}=3.3V$
			20		mA	$V_{DDOX}=2.5V$
输出频率	$F_{OUT}$	0		300	MHz	

参数	记号	数值			单位	备注
		最小值	典型值	最大值		
占空比	Duty Cycle	45	50	55	%	
上升/下降时间	$t_{Rise}$ / $t_{Fall}$		225	400	ps	
输出时延	$t_{Delay}$	900	1475	2300	ps	VDDOX=3.3V
		1000	1550	2700	ps	VDDOX=2.5V
随机附加抖动	$t_j$		132		fs	FOUT=100MHz 输入偏斜率 $\geq$ 3V/ns 1MHz to 20MHz
输出使能/ 去使能时间	$t_{EN}/t_{DIS}$			3	Cycle	

## 5 功能描述

### 5.1 控制信号

INS6310AJ 有三组控制信号，分别控制输入时钟的选择、输出时钟类型和输出参考的使能。

输入时钟选择信号 (SEL0, SEL1)：根据选择信号的高低电平，选择需要扇出的输入时钟，具体参考表 11。

表11. 输入时钟选择表

SEL[1]	SEL[0]	扇出的输入时钟
0	0	CLK0/nCLK0
0	1	CLK1/nCLK1
1	x	$X_{IN}/X_{OUT}$

输出时钟类型信号 (OTYPEA[1], OTYPEA[0], OTYPEB[1], OTYPEB[0],)：根据信号的高低电平，选择对应 Bank 输出差分信号的类型，具体参考表 12。

表12. 输出时钟类型选择表

OTYPE <sub>x</sub> [1]	OTYPE <sub>x</sub> [0]	输出的差分时钟类型
0	0	LVPECL
0	1	LVDS
1	0	HCSL
1	1	高阻

参考输出使能信号 (REFOUT\_OE)：根据信号的高低电平，使能参考输出信号，具体参考表 13。

表13. 输出时钟类型选择表

REFOUT_OE	参考输出状态
0	高阻
1	使能输出

## 5.2 输入时钟

**CLK/nCLK 差分输入:** 该芯片差分输入的共模电压和摆幅电压较宽，CLK/nCLK 支持多种差分时钟输入（LVPECL, LVDS, CML, SSTL, HSTL, HCSL 等）。通过交流耦合或直流耦合将输入信号进行转换，来满足规格书定义的电气参数。建议输入时钟信号沿斜率大于 3V/ns, 低的时钟沿斜率会恶化抖动指标，基于此尽可能选用差分时钟输入，这样可以与更快的时钟沿，并抑制共模干扰。

**CLK/nCLK 单端输入:** CLK/nCLK 也支持单端 LVC MOS 输入，通过耦合匹配电路将输入信号进行转换，满足规格书定义的电气参数。可以参考图 3 和图 4 推荐的匹配电路。



图3. LVC MOS 单端时钟驱动 CLK/nCLK 交流耦合

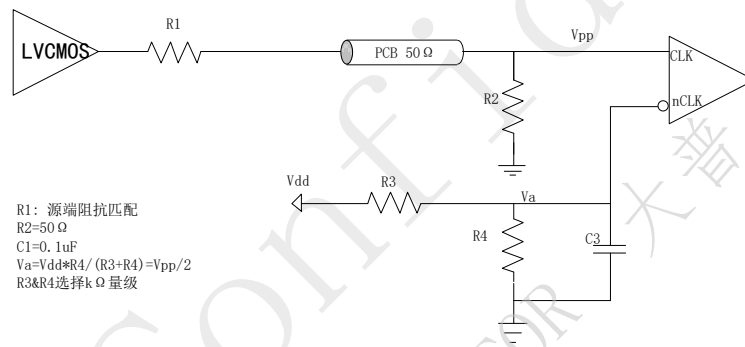


图4. LVC MOS 单端时钟驱动 CLK/nCLK 直流耦合

**X<sub>IN</sub>/X<sub>OUT</sub>:** 支持外部无源晶体或者单端时钟输入。当 SEL[1] 为低电平时，X<sub>IN</sub>/X<sub>OUT</sub> 可以浮空。当 SEL[1] 为高电平选择 X<sub>in</sub> 为输入时，X<sub>IN</sub> 不允许开路。

XIN 脚可以 AC 耦合的方式接入 LVC MOS 单端时钟信号，芯片内部产生偏置电压，XOUT 悬空。建议单端输入使用 CLKX 输入脚，以便得到更好的输出性能。



图5. XIN 接入单端 LVC MOS 输入

外部无源晶振匹配电路参考图 6，根据实际应用中的无源晶体的负载容抗  $C_L$ ，选择对应的  $C1$  和  $C2$ ， $R_{Limit}$  用来限制晶体的电流（可选），根据所选晶体要去的驱动功率决定具体取值，建议开始使用 1.5K 欧，如果晶体所需驱动功率更大则降低阻值。



图6. XIN/XOUT 匹配电路

### 5.3 输出时钟

INS6310AJ 提供两组独立供电的输出时钟 Bank（见表 9），两组 Bank 可以根据  $V_{DD0A}$  和  $V_{DD0B}$  的供电电压分别输出两组不同电平的信号。输出电平支持 2.5V 和 3.3V，可以灵活实现输入时钟和输出时钟的电平转换。

表14. 输出时钟 Bank

Bank	输出时钟
BankA	QA0, QA1, QA2, QA3, QA4
BankB	QB0, QB1, QB2, QB3, QB4
REFOUT	REFOUT

输出时钟的状态请见表 15。

表15. 输出时钟状态

SEL[1]	输入时钟	输出时钟
低电平	CLKx=开路 nCLKx=开路	低电平
	CLK=高电平 nCLK=低电平	高电平
	CLK=低电平 nCLK=高电平	低电平
	CLK 和 nCLK 短路	低电平
高电平	X <sub>IN</sub> =高电平	低电平
	X <sub>IN</sub> =低电平	高电平

#### 注意

- 不使用的时钟输出，建议悬空，并引出短线至 Sold mask 盘外以优化焊接性能，同时尽量缩短引线，以减小功耗。

### 5.3.1 输出时钟端接

根据所配置的输出电平类型，正确选择相应的端接方式，同时考虑接收端的要求决定正确的端接和耦合方式，确保满足其 DC 偏置的要求。

#### LVDS 驱动端接



图7. LVDS DC&AC 耦合端接

#### LVPECL 驱动 DC 耦合端接

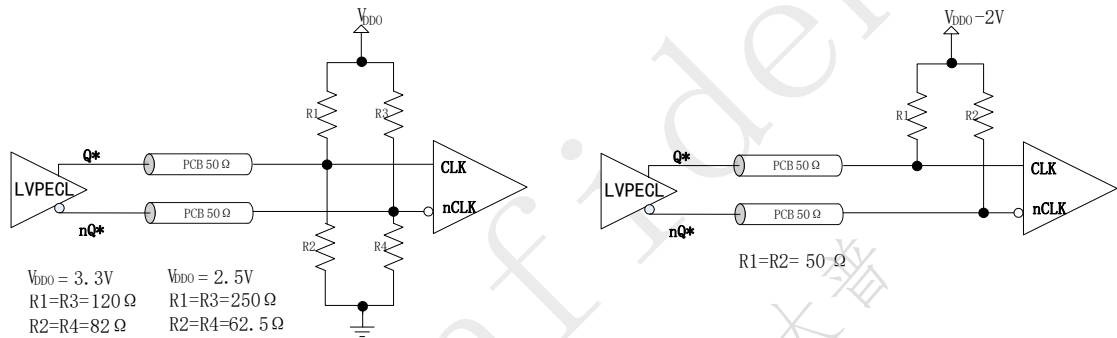


图8. LVPECL DC 耦合端接

#### LVPECL 驱动 AC 耦合端接

通常 LVPECL 接收端要求的 DC 偏置为 2.0V，注意图 9 的端接电阻与图 8 中的电阻的差异。

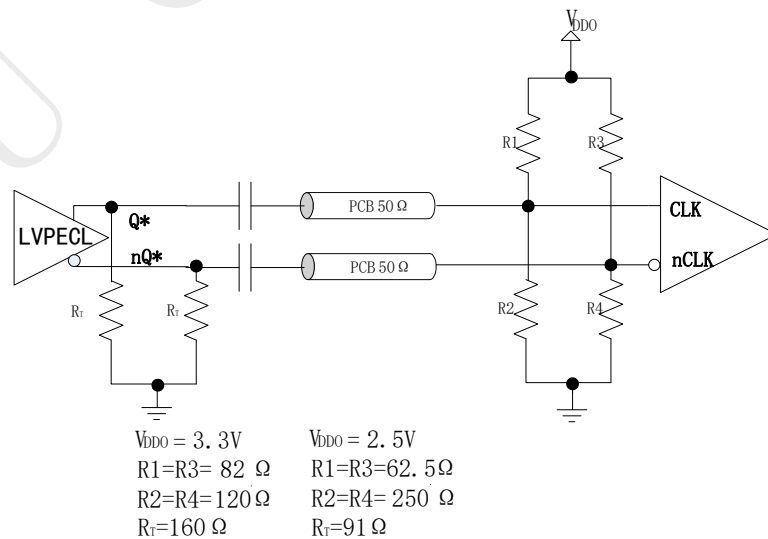


图9. LVPECL AC 耦合端接



## HCSL 驱动端接

对于 HCSL 驱动需要在靠近驱动端有 50 欧姆下拉电阻端接，由于瞬态驱动电流大，RS 串阻可以减小过冲。由于 HCSL 需要连接地平面的直流通路，在驱动端和 50 欧姆下拉端接之间不允许 AC 耦合。

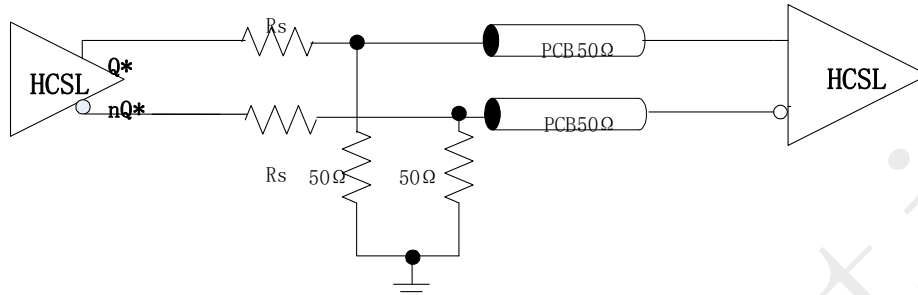


图10. HCSL Operation, DC Coupling

## 5.4 工作电源

INS6310AJ 输出信号采用三路独立电源供电，芯片功耗较低，可以满足客户不同的时钟电平转换需求。

$V_{DD}$  为 INS6310AJ 的核工作电压，支持 3.3V 供电。

$V_{DD0A}$ 、 $V_{DD0B}$  和  $V_{DD0C}$  分别为 INS6310AJ 的输出时钟 BankA、BankB 和参考输出的工作电压，支持 2.5V 和 3.3V 供电。

## 注意

- $V_{DD0}$  电压必须低于  $V_{DD}$
- 尽量靠近每个电源管脚放置 0.1uF 或 0.01uF 的 bypass 电容
- 靠近器件放置若干 0.1uF 至 10uF 的去耦电容

## 6 环境说明

表16. 环境说明

属性	值	单位	备注
静电等级	±2000V	V	HBM, 参照 ANSI/ESDA/JEDEC JS-001
	±800V	V	CDM, 参照 JEDEC specification JESD22-C101

\* HBM: Human body model

CDM: Charged-device model

## 7 封装尺寸

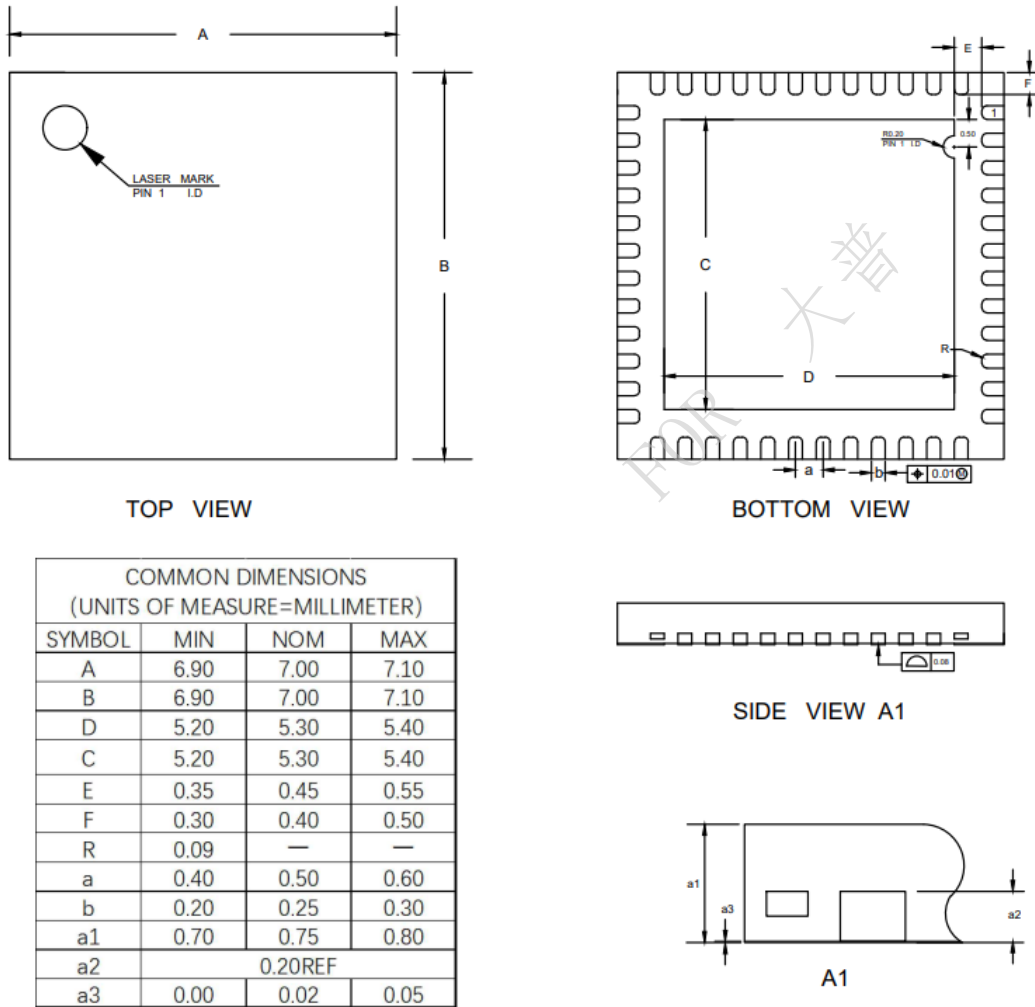


图11. 封装尺寸图 (QFN48)