

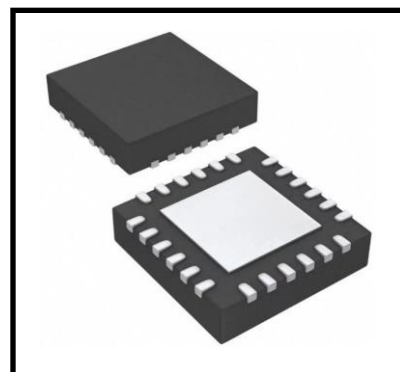


# INS6110

## —1: 10 低抖动时钟缓冲器

### 特性

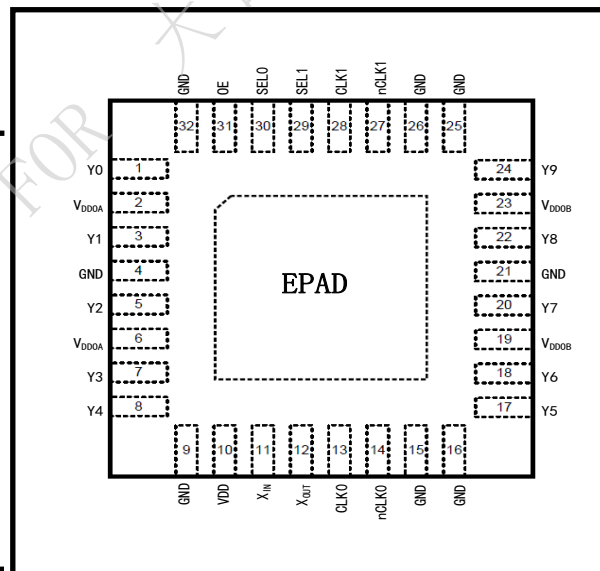
- 支持 10 路 LVCMOS 输出 (DC~200MHz)
- 支持 3 路时钟输入
  - 2 路差分或单端输入 (DC~200MHz)
  - 1 路无源晶体输入 (8~50MHz) 或者单端输入 (DC~50MHz)
- 附加相位抖动: 50fs RMS(典型值)@25MHz (12KHz~20MHz)
- 输出可选电压: 1.5V, 1.8V, 2.5V 和 3.3V
- 内核供电电压: 2.5V 或 3.3V
- 温度范围: -40°C~+85°C
- 封装尺寸: QFN32 (5.0mm x 5.0mm x 0.75mm)
- 符合 RoHS 标准



### 应用

- 高速时钟分发
- 无线和有线通信
- 医疗成像
- 测试和测量

### 描述



INS6110 是一款多用途、低抖动、低功率时钟扇出缓冲器，此缓冲器可将 3 路输入时钟中的 1 路扇出到 10 路低抖动 LVCOMS 时钟输出，同时可以灵活实现输入时钟和输出时钟的电平转换。输入时钟支持差分信号、单端信号和无源晶体输入。





## 目录

|   |           |    |
|---|-----------|----|
| 1 | 产品概述..... | 4  |
| 2 | 原理框图..... | 4  |
| 3 | 管脚定义..... | 5  |
| 4 | 电气参数..... | 6  |
| 5 | 功能描述..... | 10 |
| 6 | 环境说明..... | 14 |
| 7 | 封装尺寸..... | 15 |

DAPU Confidential  
FOR 大普



## 1 产品概述

INS6110 是一款低抖动、多路时钟输出的通用时钟扇出缓冲器。此缓冲器可支持 2 路输入时钟，并选择其中 1 路输入时钟实现 10 路低抖动 LVCMOS 时钟输出；输入时钟支持差分、单端和无源晶体输入。

基于先进的 CMOS 技术和工艺，此缓冲器可输出 10 路低抖动、低偏斜、低传输时延的 LVCMOS 时钟信号，工作频率范围为 DC 到 200MHz，输出信号电平支持 1.5V，1.8V，2.5V 和 3.3V，可以灵活实现输入时钟和输出时钟的电平转换。INS6110 适用于无线和有线通信、医疗成像、测试和测量等应用领域。

INS6110 采用方形扁平无引脚 QFN32 封装 (5.0mm x 5.0mm x 0.75mm)。

## 2 原理框图

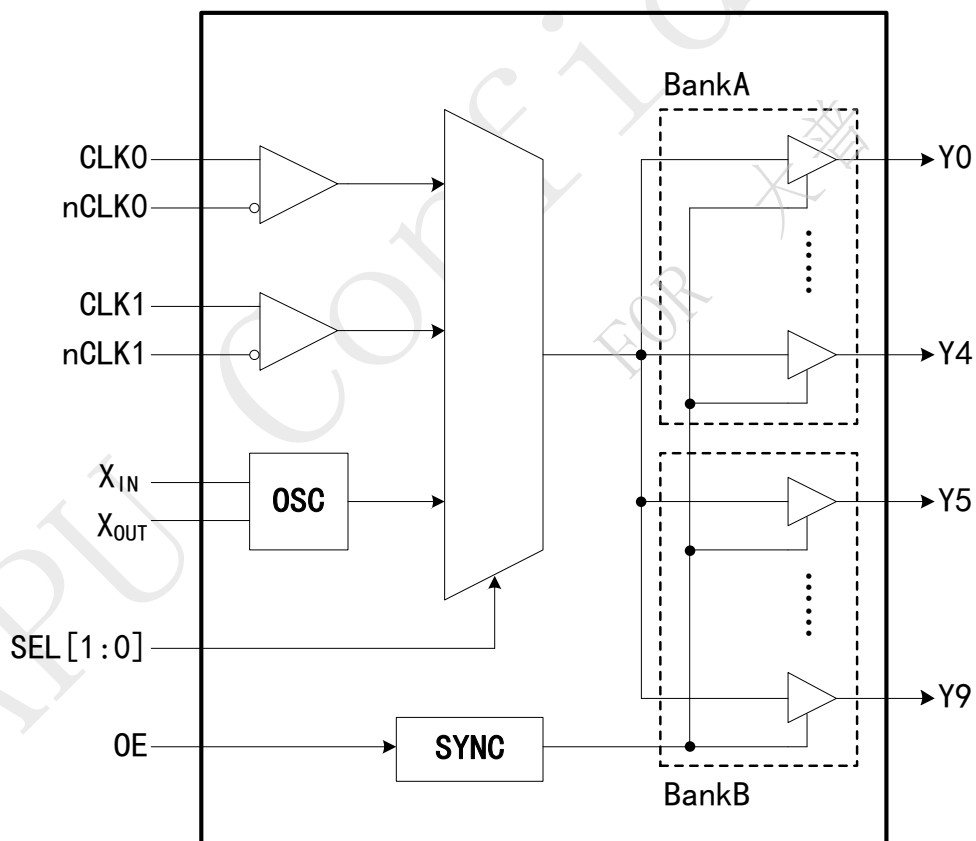


图 1 原理框图



### 3 管脚定义

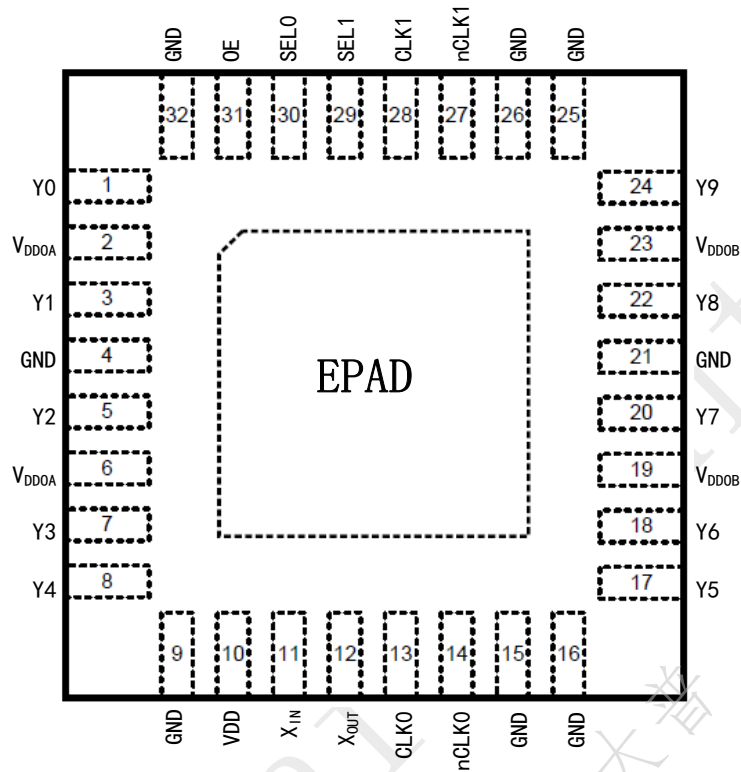


图 2 管脚分布图

表 1 管脚定义

| 管脚号                          | 管脚名称              | 类型  | 说明             |
|------------------------------|-------------------|-----|----------------|
| 1                            | Y0                | OUT | LVC MOS 时钟输出 0 |
| 2, 6                         | V <sub>DDOA</sub> | PWR | BankA 输出时钟工作电压 |
| 3                            | Y1                | OUT | LVC MOS 时钟输出 1 |
| 4, 9, 15, 16, 21, 25, 26, 32 | GND               | GND | 地              |
| 5                            | Y2                | OUT | LVC MOS 时钟输出 2 |
| 7                            | Y3                | OUT | LVC MOS 时钟输出 3 |
| 8                            | Y4                | OUT | LVC MOS 时钟输出 4 |
| 10                           | V <sub>DD</sub>   | PWR | 内核电压           |
| 11                           | X <sub>IN</sub>   | IN  | 晶体输入           |
| 12                           | X <sub>OUT</sub>  | OUT | 晶体输出           |
| 13                           | CLK0              | IN  | 时钟输入 0         |
| 14                           | nCLK0             | IN  | 反向时钟输入 0       |
| 17                           | Y5                | OUT | LVC MOS 时钟输出 5 |
| 18                           | Y6                | OUT | LVC MOS 时钟输出 6 |



|        |                   |     |   |
|--------|-------------------|-----|---|
| 19, 23 | V <sub>DDOB</sub> | PWR | BankB 输出时钟工作电压                                |
| 20     | Y7                | OUT | LVC MOS 时钟输出 7                                |
| 22     | Y8                | OUT | LVC MOS 时钟输出 8                                |
| 24     | Y9                | OUT | LVC MOS 时钟输出 9                                |
| 27     | nCLK1             | IN  | 反向时钟输入 1                                      |
| 28     | CLK1              | IN  | 时钟输入 1  |
| 29     | SEL1              | IN  | 输入时钟选择信号 1, 内部下拉                              |
| 30     | SELO              | IN  | 输入时钟选择信号 0, 内部下拉                              |
| 31     | OE                | IN  | 输出使能, 内部下拉<br>0: 去使能时钟输出, 输出信号高阻<br>1: 使能时钟输出 |
|        | EPAD              |     | 热焊盘, 必须接地。                                    |

- \* IN: 输入信号
- OUT: 输出信号
- PWR: 电源
- GND: 地
- EPAD (Exposed thermal PAD): 热焊盘

## 4 电气参数

表 2 绝对参数

当芯片的工作条件超过下表中规定的最大绝对值时, 可能导致芯片永久损坏; 长时间在最大绝对值条件下工作, 可能会影响芯片的寿命和可靠性。

| 参数     | 记号  | 数值   | 单位   | 备注 |
|--------|---|--|------|----|
| 供电电压   | V <sub>DD</sub><br>V <sub>DDOA</sub><br>V <sub>DDOB</sub> | -0.5~4.6                                       | V    |    |
| 输入电压   | V <sub>IN</sub>   | -0.5~V <sub>DD</sub> +0.5                      | V    |    |
| 输出电压   | V <sub>OUT</sub>  | -0.5~V <sub>DDOA</sub> /V <sub>DDOB</sub> +0.5 | V    |    |
| 储存温度范围 | T <sub>STG</sub>  | -65~150  | °C   |    |
| 结温     | T <sub>J</sub>  | 125  | °C   |    |
| 热阻     | θ <sub>JA</sub>   | 50   | °C/W |    |

表 3 额定参数

测试条件: -40°C ≤ T<sub>A</sub> ≤ 85°C, 推荐芯片在下表标明的额定电气范围内工作。

| 参数   | 记号              | 数值    |     |       | 单位 | 备注 |
|------|-----------------|-------|-----|-------|----|----|
|      |                 | 最小值   | 典型值 | 最大值   |    |    |
| 内核电压 | V <sub>DD</sub> | 3.135 | 3.3 | 3.465 | V  |    |
|      |                 | 2.375 | 2.5 | 2.625 |    |    |



|          |                  |       |     |       |    |                               |
|----------|------------------|-------|-----|-------|----|-------------------------------|
| 输出电压     | $V_{DDOX}^{(1)}$ | 3.135 | 3.3 | 3.465 | V  |                               |
|          |                  | 2.375 | 2.5 | 2.625 |    |                               |
|          |                  | 1.6   | 1.8 | 2     |    |                               |
|          |                  | 1.35  | 1.5 | 1.65  |    |                               |
| 内核电流     | $I_{VDD}$        |       | 14  |       | mA | 静态电流, $V_{DD}/V_{DDOX}=3.3V$  |
|          |                  |       | 8   |       | mA | 静态电流, $V_{DD}/V_{DDOX}=2.5V$  |
|          |                  |       | 20  |       | mA | 无源晶体输入                        |
| 每路输出功耗电容 | $C_{PD}^{(1)}$   |       | 9   |       | pF | $V_{DDOX}=3.3V$ , 输出时钟 100MHz |
|          |                  |       | 8.5 |       | pF | $V_{DDOX}=2.5V$ , 输出时钟 100MHz |
|          |                  |       | 8   |       | pF | $V_{DDOX}=1.8V$ , 输出时钟 100MHz |
|          |                  |       | 7.5 |       | pF | $V_{DDOX}=1.5V$ , 输出时钟 100MHz |
| 环境温度     | $T_A$            | -40   |     | 85    | °C |                               |

\* (1) 非特殊说明, 该手册中, DDOX 代表 DDOA/DDOB

表 4 输入控制信号特性

测试条件:  $-40^{\circ}C \leq T_A \leq 85^{\circ}C$ ,  $2.375V \leq V_{DD} \leq 3.465V$ ,  $1.35V \leq V_{DDOX} \leq V_{DD}$ , 测试频率为 100MHz; 除特殊说明。

| 参数                      | 记号       | 数值             |     |                | 单位 | 备注 |
|-------------------------|----------|----------------|-----|----------------|----|----|
|                         |          | 最小值            | 典型值 | 最大值            |    |    |
| 控制信号特性 (OE, SEL0, SEL1) |          |                |     |                |    |    |
| 输入高电平电流                 | $I_{IH}$ |                |     | 40             | uA |    |
| 输入低电平电流                 | $I_{IL}$ | -40            |     |                | uA |    |
| 输入高电平电压                 | $V_{IH}$ | $0.7 * V_{DD}$ |     |                | V  |    |
| 输入低电平电压                 | $V_{IL}$ |                |     | $0.3 * V_{DD}$ | V  |    |

表 5 CLKx/nCLKx<sup>(2)</sup>输入特性

测试条件:  $-40^{\circ}C \leq T_A \leq 85^{\circ}C$ ,  $2.375V \leq V_{DD} \leq 3.465V$ ,  $1.35V \leq V_{DDOX} \leq V_{DD}$ , 测试频率为 100MHz; 除特殊说明。

| 参数                             | 记号       | 数值             |     |              | 单位 | 备注               |
|--------------------------------|----------|----------------|-----|--------------|----|------------------|
|                                |          | 最小值            | 典型值 | 最大值          |    |                  |
| CLKx/nCLKx 直流特性                |          |                |     |              |    |                  |
| 输入高电平电流                        | $I_{IH}$ |                |     | 40           | uA | $V_{CLK}=V_{DD}$ |
| 输入低电平电流                        | $I_{IL}$ | -40            |     |              | uA | $V_{CLK}=0V$     |
| 单端输入直流特性 (CLKx) <sup>(3)</sup> |          |                |     |              |    |                  |
| 输入高电平电压                        | $V_{IH}$ | $0.7 * V_{DD}$ |     | $V_{DD}+0.3$ | V  |                  |



|                     |                |      |    |                    |     |  |
|---------------------|----------------|------|----|--------------------|-----|--|
| 输入低电平电压             | $V_{IL}$       | -0.3 |    | $0.3 \cdot V_{DD}$ | V   |  |
| 差分输入直流特性 (CLK/nCLK) |                |      |    |                    |     |  |
| 差分输入电压摆幅            | $V_{ID}$       | 0.15 |    | 1.3                | V   |  |
| 差分输入共模电压            | $V_{CM}^{(4)}$ | 0.5  |    | $V_{DD}-0.85$      | V   |  |
| 交流特性 (CLK/nCLK)     |                |      |    |                    |     |  |
| 输入频率                | $F_{IN}$       | 0    |    | 200                | MHz |  |
| 输入占空比               | Duty Cycle     | 40   | 50 | 60                 | %   |  |

\* (2) CLKx/nCLKx 代表 CLK0/nCLK0 和 CLK1/nCLK1

(3) 当单端输入驱动 CLK 时, nCLK 交流耦合到地或者直流偏置在  $V_{CM}$  范围内。

(4) 当输入信号的共模电压超过  $V_{CM}$  最大值时, 必须采用交流耦合电路。

表 6  $X_{IN}/X_{OUT}$  输入特性

测试条件:  $-40^{\circ}\text{C} \leq T_A \leq 85^{\circ}\text{C}$ ,  $2.375\text{V} \leq V_{DD} \leq 3.465\text{V}$ ,  $1.35\text{V} \leq V_{DDOX} \leq V_{DD}$ ; 除特殊说明。

| 参数                 | 记号             | 数值                 |     |                    | 单位            | 备注                               |
|--------------------|----------------|--------------------|-----|--------------------|---------------|----------------------------------|
|                    |                | 最小值                | 典型值 | 最大值                |               |                                  |
| 无源晶体               |                |                    |     |                    |               |                                  |
| 晶体类型               |                |                    | 基频  |                    |               |                                  |
| 晶体频率范围             | $F_{XIN/XOUT}$ | 8                  |     | 50                 | MHz           |                                  |
| 等效串联电阻             | ESR            |                    | 50  |                    | $\Omega$      |                                  |
| 晶体等效电容             | $C_{XO}$       |                    | 7   |                    | pF            |                                  |
| 驱动功率               | $P_{XIN}$      |                    | 100 |                    | $\mu\text{W}$ |                                  |
| 无源晶体输入特性           |                |                    |     |                    |               |                                  |
| 片内电容               | $C_{ONCHIP}$   |                    | 12  |                    | pF            |                                  |
| 单端输入特性 (晶体振荡器过驱模式) |                |                    |     |                    |               |                                  |
| 输入频率               | $F_{XIN}$      |                    |     | 50                 | MHz           | 单端时钟输入驱动 $X_{IN}$ , $X_{OUT}$ 浮空 |
| 输入电压摆幅             | $V_{SWING}$    |                    |     | 2                  | V             |                                  |
| 单端输入特性 (晶体振荡器旁路模式) |                |                    |     |                    |               |                                  |
| 输入频率               | $F_{XIN}$      |                    |     | 50                 | MHz           | 单端时钟输入驱动 $X_{IN}$ , $X_{OUT}$ 浮空 |
| 输入高电平              | $V_{XINH}$     | $0.7 \cdot V_{DD}$ |     | $V_{DD}+0.3$       | V             |                                  |
| 输入低电平              | $V_{XINL}$     | -0.3               |     | $0.3 \cdot V_{DD}$ | V             |                                  |

表 7 LVCMOS 输出特性<sup>(5)</sup>

测试条件:  $-40^{\circ}\text{C} \leq T_A \leq 85^{\circ}\text{C}$ ,  $2.375\text{V} \leq V_{DD} \leq 3.465\text{V}$ ,  $1.35\text{V} \leq V_{DDOX} \leq V_{DD}$ , 测试频率为 100MHz, 负载为 5pF 并联  $50\Omega$ ; 除特殊说明。





| 参数          | 记号                    | 数值                   |      |                      | 单位       | 备注   |
|-------------|-----------------------|----------------------|------|----------------------|----------|--|
|             |                       | 最小值                  | 典型值  | 最大值                  |          |  |
| 输出高电平       | $V_{OH}$              | $0.8 \cdot V_{DDOX}$ |      |                      | V        | $V_{DDOX}=2.375 \sim 3.465V$   |
|             |                       | $0.7 \cdot V_{DDOX}$ |      |                      | V        | $V_{DDOX}=1.35 \sim 2V$  |
| 输出低电平       | $V_{OL}$              |                      |      | $0.2 \cdot V_{DDOX}$ | V        | $V_{DDOX}=2.375 \sim 3.465V$   |
|             |                       |                      |      | $0.3 \cdot V_{DDOX}$ |          | $V_{DDOX}=1.35 \sim 2V$  |
| 输出直流阻抗      | $R_0$                 |                      | 15   |                      | $\Omega$ | $V_{DDOX}=3.3V$  |
|             |                       |                      | 20   |                      | $\Omega$ | $V_{DDOX}=2.5V$  |
|             |                       |                      | 25   |                      | $\Omega$ | $V_{DDOX}=1.8V$  |
|             |                       |                      | 30   |                      | $\Omega$ | $V_{DDOX}=1.5V$  |
| 输出频率        | $F_{OUT}$             | 0                    |      | 200                  | MHz      |  |
| 占空比         | Duty Cycle            | 45                   | 50   | 55                   | %        |  |
| 输出偏斜        | $t_{Skew}^{(6)}$      |                      | 30   | 50                   | ps       |  |
| 芯片与芯片之间偏斜   | $t_{PDP}^{(6)}$       |                      |      | 2                    | ns       |  |
| 输出时延        | $t_{Delay}$           | 1.5                  | 1.95 | 4.0                  | ns       | $V_{DD}=3.3V$<br>$V_{DDOX}=1.35V \sim V_{DD}$                        |
|             |                       | 1.8                  | 2.4  | 4.4                  | ns       | $V_{DD}=2.5V$<br>$V_{DDOX}=1.35V \sim V_{DD}$                        |
| 上升/下降时间     | $t_{Rise} / t_{Fall}$ |                      | 250  |                      | ps       | $V_{DD}=3.3V$<br>$V_{DDOX}=1.8V$<br>$C_L=10pF$                       |
|             |                       |                      | 275  |                      | ps       | $V_{DD}=2.5V$<br>$V_{DDOX}=2.5V$<br>$C_L=10pF$                       |
|             |                       |                      | 315  |                      | ps       | $V_{DD}=3.3V$<br>$V_{DDOX}=3.3V$<br>$C_L=10pF$                       |
| 随机附加抖动(RMS) | $t_j$                 |                      | 50   |                      | fs       | $F_{OUT}=25MHz$<br>输入偏斜率 $\geq 2V/ns$<br>$C_L=5pF$<br>12kHz to 20MHz |
| 输出使能/去使能时间  | $t_{EN}$              |                      |      | 2                    | Cycle    |  |
| 通道隔离度       | Isolation             | 55                   |      |                      | dBc      | 125MHz   |

\* (5) LVCMOS 的输出交流特性取决于输出的容性负载。

(6) 该参数基于芯片设计定义, 非实际测试值。



## 5 功能描述

### 控制信号

INS6110 有三个控制信号，分别控制输入时钟的选择和输出时钟的使能。

输入时钟选择信号 (SELO, SEL1)：根据选择信号的高低电平，选择需要扇出的输入时钟，具体参考表 8。

表 8 输入时钟选择表

| SEL1 | SELO | 扇出的输入时钟                                      |
|------|------|--|
| 0    | 0    | CLK0/nCLK0                                   |
| 0    | 1    | CLK1/nCLK1                                   |
| 1    | 0    | X <sub>IN</sub> /X <sub>OUT</sub> 或晶体振荡器过驱模式 |
| 1    | 1    | 晶体振荡器旁路模式                                    |

晶体振荡器过驱：LVCMOS 输入，交流耦合驱动 X<sub>IN</sub>

晶体振荡器旁路模式：LVCMOS 输入，直流耦合驱动 X<sub>IN</sub>

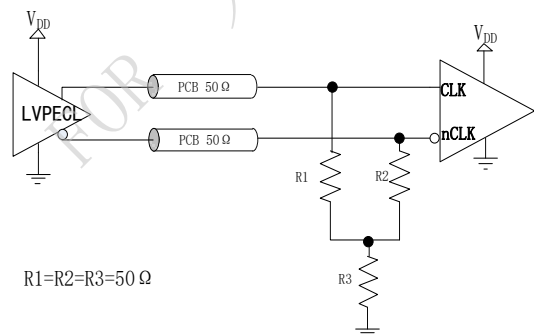
输出使能信号 (OE)：当 OE 信号为低电平时，去使能时钟输出，输出信号为高阻；当 OE 信号为高电平时，使能时钟输出信号。具体参考表 10。

### 输入时钟

**CLK/nCLK 差分输入：**该芯片的共模电压和摆幅电压较宽，CLK/nCLK 支持多种差分时钟输入 (LVPECL, LVDS, HCSL, SSTL 等)。输入匹配电路通过交流耦合或直流耦合将输入信号进行转换，来满足规格书定义的电气参数。图 3 为推荐的输入匹配电路。



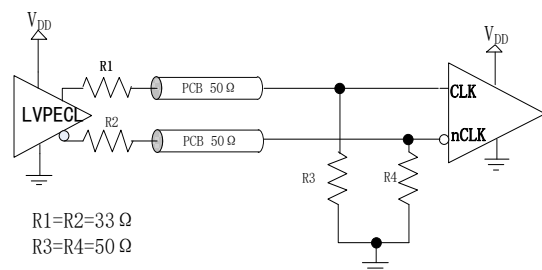
(a) LVPECL 驱动输入时钟 (戴维南并联端接)



(b) LVPECL 驱动输入时钟 (Y型并联端接)



(c) LVDS 驱动输入时钟



(d) HCSL 驱动输入时钟



(e) SSTL驱动输入时钟

图 3 差分输入驱动 CLK/nCLK 匹配电路

### 注意

- 使用差分输入, INS6110 可以支持更宽的工作频率范围, 抑制电源噪声和温度变化, 输出时钟具有更低的相噪和抖动;
- 当输入差分信号共模电压超出 INS6110 定义的  $V_{CM}$  范围时, 必须使用交流耦合将输入信号的共模电压转换到  $V_{CM}$  接受的范围内;
- 当不使用 CLK/nCLK 时, CLK/nCLK 可以悬空。

**CLK/nCLK 单端输入:** CLK/nCLK 也支持单端 LVCMOS 输入, 通过耦合匹配电路将输入信号进行转换, 满足规格书定义的电气参数。

参考图 4 单端直流耦合电路, R1 为源端阻抗匹配, 靠近信号驱动源放置; 当 LVCMOS 信号为 3.3V/2.5V 驱动时, R2 和 R3 (100  $\Omega$ ) 为终端阻抗匹配, 靠近 CLK 引脚放置, 衰减输入信号幅度的 1/2; nCLK 引脚的输入信号为  $V_{DD}$  的 1/2。

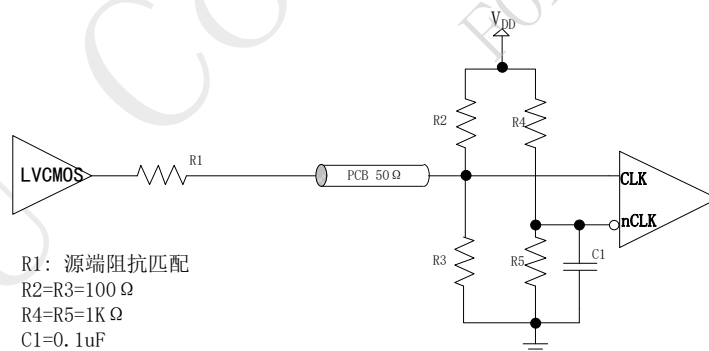


图 4 LVCMOS 单端输入驱动 CLK/nCLK 匹配电路

**$X_{IN}/X_{OUT}$ :** 支持外部无源晶体或者单端时钟输入。当 SEL 为低电平时,  $X_{IN}/X_{OUT}$  可以浮空。当 SEL 为高电平时,  $X_{IN}$  不允许开路。

外部无源晶振匹配电路参考图 5 (a), 根据实际应用中的无源晶体的负载容抗  $C_L$ , 选择对应的 C1 和 C2,  $R_{Limit}$  用来限制晶体的电流 (可选)。

$X_{IN}$  支持单端时钟输入, 通过交流耦合支持过驱模式, 匹配电路参考图 5 (b); 同时也支持晶体旁路模式, 不需要交流耦合。  $X_{IN}$  内部有直流偏置电压。

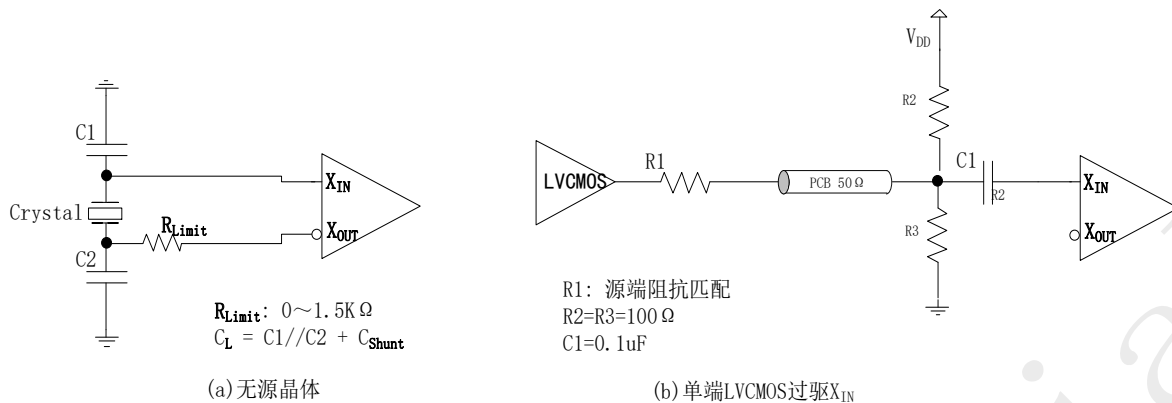


图 5  $X_{IN}/X_{OUT}$  匹配电路

### 输出时钟

INS6110 提供两组独立供电的 LVCMOS 输出时钟 Bank (见表 9), 两组 Bank 可以根据  $V_{DDOA}$  和  $V_{DDOB}$  的供电电压分别输出两组不同电平的 LVCMOS 信号。输出电平支持 1.5V, 1.8V, 2.5V 和 3.3V, 可以灵活实现输入时钟和输出时钟的电平转换。

表 9 输出时钟 Bank

| Bank  | 输出时钟               |
|-------|--------------------|
| BankA | Y0, Y1, Y2, Y3, Y4 |
| BankB | Y5, Y6, Y7, Y8, Y9 |

LVCOMS 输出时钟内阻见表 7。

输出时钟的状态请见表 10。

表 10 输出时钟状态

| OE  | SEL[1] | 输入时钟             | 输出时钟 |
|-----|--------|------------------|------|
| 高电平 | 低电平    | CLKx=开路 nCLKx=开路 | 低电平  |
|     |        | CLK=高电平 nCLK=低电平 | 高电平  |
|     |        | CLK=低电平 nCLK=高电平 | 低电平  |
|     | 高电平    | $X_{IN}$ =高电平    | 高电平  |
|     |        | $X_{IN}$ =低电平    | 低电平  |
| 低电平 | X      | X                | 高阻   |

### 注意

- 不使用的时钟输出, 建议悬空

### 工作电源

INS6110 采用三路电源供电, 芯片功耗较低, 可以满足客户不同的时钟电平转换需求。

$V_{DD}$  为 INS6110 的核工作电压, 支持 2.5V 和 3.3V 供电。

$V_{DDOA}$  和  $V_{DDOB}$  分别为 INS6110 的输出时钟 BankA 和 BankB 的工作电压, 支持 1.5V, 1.8V, 2.5V 和 3.3V 供电。



---

注意

- $V_{DD0A}$  和  $V_{DD0B}$  必须小于或等于  $V_{DD}$
  - $V_{DD0A}$  和  $V_{DD0B}$  禁止接地
- 

DAPU Confidential  
FOR 大普



## 6 环境说明

表 11 环境说明

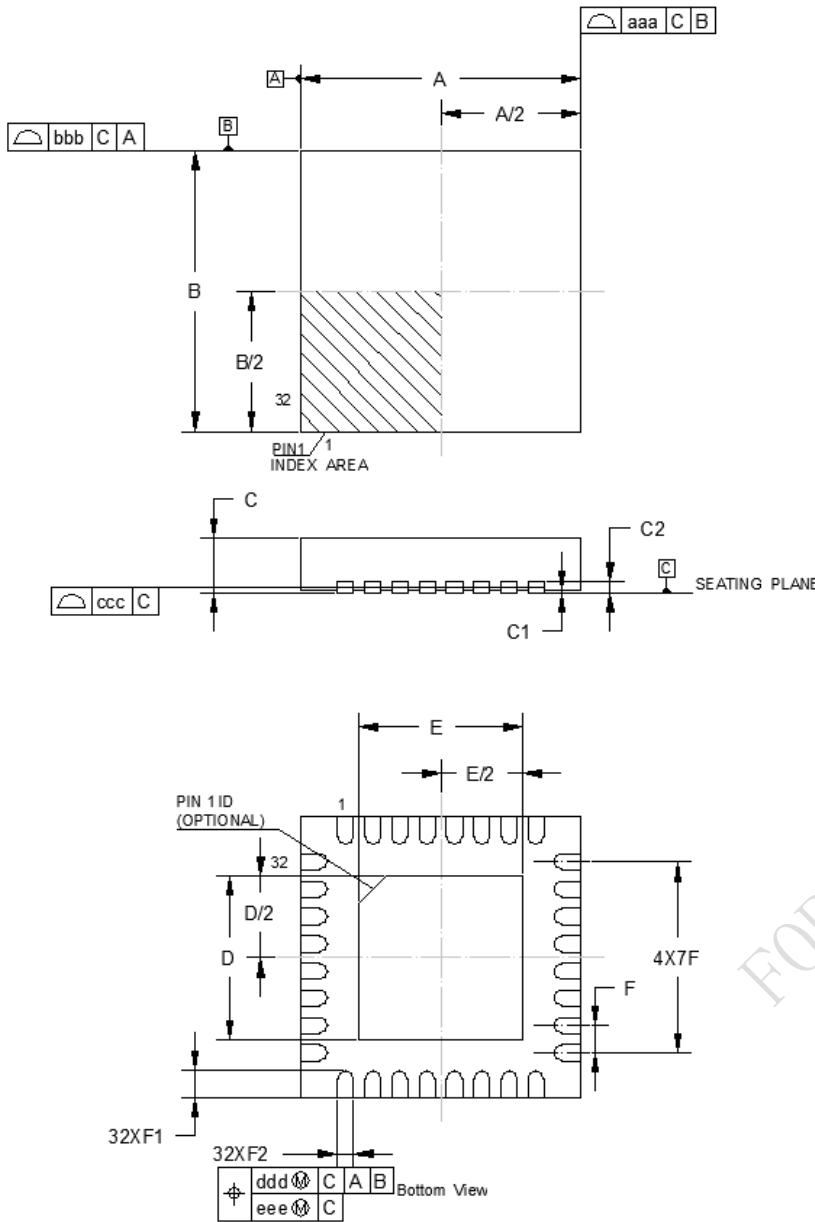
| 属性   | 值       | 单位 | 备注                                      |
|------|---------|----|---|
| 静电等级 | ±2500V  | V  | HBM, 参照 ANSI/ESDA/JEDEC JS-001          |
|      | ±1000V  | V  | CDM, 参照 JEDEC specification JESD22-C101 |
| 湿敏等级 | Level 3 |    |   |
| RoHS | RoHS2.0 |    |   |

\* HBM: Human body model

CDM: Charged-device model



# 7 封装尺寸



| 尺寸  | 最小值  | 典型值  | 最大值  |
|-----|------|------|------|
| A   | 4.85 | 5.00 | 5.15 |
| B   | 4.85 | 5.00 | 5.15 |
| C   | 0.70 | 0.75 | 0.80 |
| C1  | --   | --   | 0.05 |
| C2  | --   | --   | 0.20 |
| D   | 3.30 | 3.40 | 3.50 |
| E   | 3.30 | 3.40 | 3.50 |
| F   | --   | 0.50 | --   |
| F1  | 0.30 | 0.40 | 0.50 |
| F2  | 0.18 | --   | 0.30 |
| aaa | --   | --   | 0.15 |
| bbb | --   | --   | 0.10 |
| ccc | --   | --   | 0.08 |
| ddd | --   | --   | 0.10 |
| eee | --   | --   | 0.10 |

图 6 封装尺寸图 (QFN32)



| 尺寸 (毫米) |      |
|---------|------|
| A1      | 5.15 |
| A2      | 5.15 |
| B1      | 4.15 |
| B2      | 4.15 |
| C1      | 3.00 |
| C2      | 3.00 |
| E       | 0.25 |
| F       | 0.5  |
| G       | 0.08 |
| H       | 0.07 |
| I       | 0.50 |
| J       | 0.30 |
| R       | 0.15 |

图 7 推荐焊盘图 (QFN32)

- 备注: 1. 尺寸单位为毫米 (mm)  
 2. 热焊盘必须焊接到 PCB 板上