

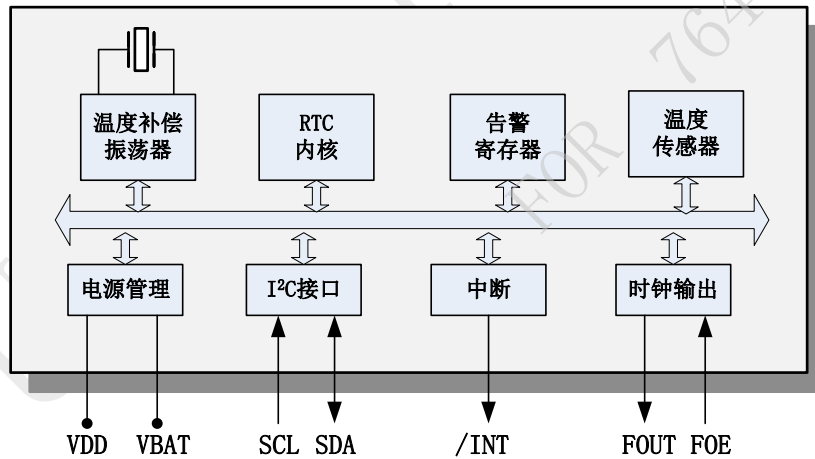


INS5902A — I²C 超低功耗 RTC 实时时钟芯片

特性

- 超低功耗：1uA(典型)
- 超高稳定性：
 - ±2ppm @ -40°C ~ +85°C
 - ±5ppm @ -55°C ~ -40°C
 - ±5ppm @ +85°C ~ +90°C
- 内置晶体：32.768kHz
- 内置温度传感器
- 通信接口类型：I²C 总线接口
- 电压输入：1.6V ~ 5.5V
- 温度范围：-55°C ~ +90°C
- 闰年自动调整功能
- 自动后备电池切换功能
- 定时输出功能，周期可设置
- 封装尺寸：3.2mm × 2.5mm × 1.0mm
- 符合 RoHS2.0 & REACH

原理框图



说明

INS5902A 是一款超低功耗实时时钟芯片，内置 32.768KHz 晶振、高精度温度传感器以及温度补偿电路，自动调整时钟精度。具有 I²C 通信接口，支持日历（年，月，日，时，分，秒）和时钟计时等多种功能。采用贴片 3225 封装，适用于三表、便携式终端及其他小型电子仪器等。



修订记录表

版本	修改内容	起草	修正日期
V1.0	首次发布		2020.06.17
V1.1	1, 增加修订记录表页; 修改 FOUT 输出频率占空比; 更新电气参数; 关闭电池电压检测功能, 相应更新寄存器 0x22, 0x23; 更新外形尺寸; 更新包装卷带图。		2021.08.11
V1.2	1. 章节 5.1, 绝对参数修改。最大电压值由 5.5V 变更至 6.5V。 2. 章节 5.2, 额定参数修改。供电电压最大值由 5.0V 变更为 5.5V 3. 章节 5.3, 频率特性修改。Fout 占空比统一调整为 40%~60% 4. 章节 6.2, 寄存器默认值调整。 5. 额定工作温度范围从-40℃~+85℃提升为-55℃~+90℃; 同时, 增加-55℃~-40℃及+85℃~+90℃温度特性		2022.03.02
V1.2.1	1. 章节 5.5, 修正表 6. 交流特性 - 修正错误描述“VDD =2.5V 到 4.5V;” 修改成“VDD =2.5V 到 5.5V;” - SCL, SDA 输入上升时间, 最大值由 0.4us 修改成 0.3us - SCL, SDA 输入下降时间, 最大值由 0.4us 修改成 0.3us 2. 章节 6.2.8, 删除错误描述“VBATSW: 电池供电开关 K2 软件控制位。默认是 0 闭合开关, 1-断开开关。” 3. 章节 7.1, 纠正错误描述“在访问到 0x7F 后”, 修改成“在访问到 0xFF 后” 4. 章节 7.3.2, 纠正错误描述“(10) CPU 接收 I2C 总线接口的 ACK”, 修改成“CPU 发送 ACK” 5. 章节 10 包装信息, 增加 Device/Package type/PIN1 位置信息		2023.07.12



目录

1	产品概述	5
2	原理框图	5
3	特性	5
4	管脚定义	6
5	电气特性	6
5.1	绝对参数.....	6
5.2	额定工作参数.....	7
5.3	频率特性.....	7
5.4	直流电气特性.....	8
5.5	交流特性.....	9
6	用户寄存器.....	10
6.1	寄存器列表.....	10
6.2	寄存器详细描述.....	11
6.2.1	时间.....	11
6.2.2	告警.....	12
6.2.3	定时器.....	13
6.2.4	扩展寄存器.....	13
6.2.5	标志寄存器.....	14
6.2.6	控制寄存器.....	14
6.2.7	温度寄存器.....	14
6.2.8	备份电源功能寄存器.....	14
6.2.9	Device ID 寄存器.....	15
6.2.10	控制寄存器 1.....	15
6.2.11	亚秒时间寄存器.....	16
7	I ² C 总线接口	17
7.1	注意事项.....	17
7.2	总线地址.....	17
7.3	总线协议.....	17



7.3.1	写序列.....	17
7.3.2	读序列.....	18
8	封装尺寸图.....	20
9	回流焊曲线.....	21
10	包装信息	22

DAPU Confidential
FOR 764



1 产品概述

INS5902A 是一款超低功耗实时时钟芯片，内置 32.768KHz 晶振、高精度温度传感器以及温度补偿电路，自动调整时钟精度。具有 I²C 通信接口，支持日历（年，月，日，时，分，秒）和时钟计时等多种功能。采用贴片 3225 封装，适用于三表、便携式终端及其他小型电子仪器等。

2 原理框图

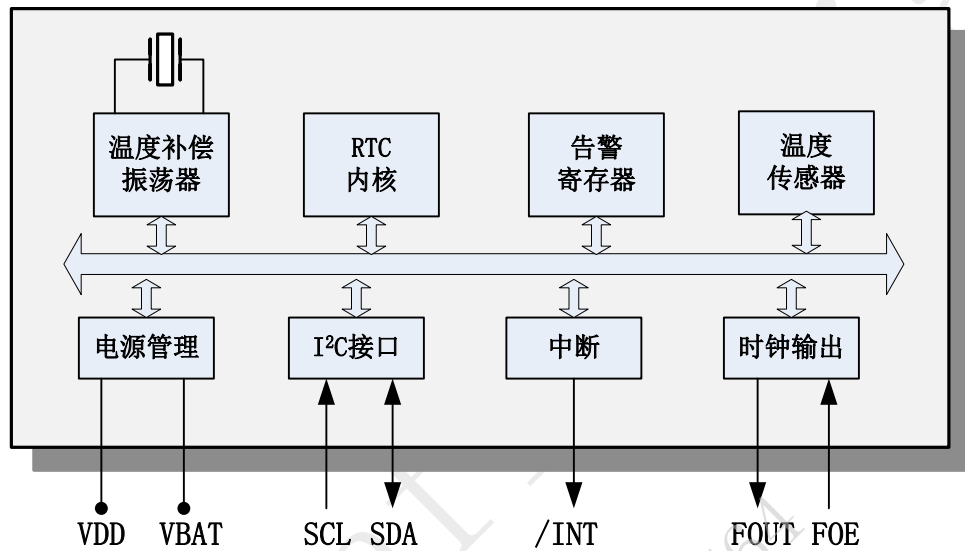


图 1 原理框图

3 特性

- 超低功耗：1uA(典型)
- 超高稳定度：
 - ±2ppm @ -40℃~+85℃
 - ±5ppm @ -55℃~-40℃
 - ±5ppm @ +85℃~+90℃
- 内置晶体：32.768kHz
- 内置温度传感器
- 通信接口类型：I²C 总线接口
- 电压输入：1.6V ~ 5.5V
- 温度范围：-55℃~+90℃



- 闰年自动调整功能
- 自动后备电池切换功能
- 定时输出功能，周期可设置
- 封装尺寸： 3.2mm × 2.5mm × 1.0mm
- 符合 RoHS2.0 & REACH

4 管脚定义

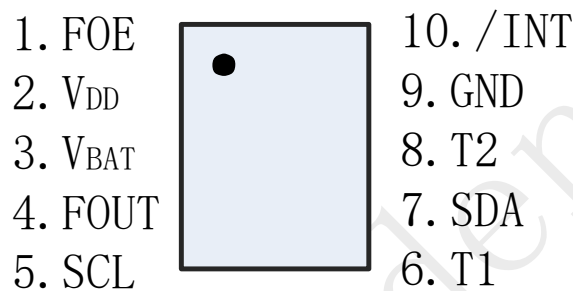


图 2 管脚定义

表1. 管脚定义

管脚号	管脚名称	I/O 方向	说明
1	FOE	In	FOUT 输出使能控制。高电平 FOUT 输出，低电平 FOUT 呈高阻态
2	V _{DD}	-	主电源输入
3	V _{BAT}	-	备份电池接口，连接大电容或备份电池，如果不需要电池切换，该管脚必须连接主电源 V _{DD}
4	FOUT	Out	频率输出脚，频点可配置
5	SCL	In	I ² C 时钟信号
6	T1	-	厂家测试，必须悬空
7	SDA	In/Out	I ² C 数据信号
8	T2	-	厂家测试，必须悬空
9	GND	-	电源地
10	/INT	Out	中断信号，open-drain

5 电气特性

5.1 绝对参数

表2. 绝对参数



参数	记号	数值			单位	备注
		最小值	典型值	最大值		
主电源	V _{DD}	-0.3		6.5	V	
备份电池	V _{BAT}	-0.3		6.5	V	
I/O 输入电压	V _{IN}	GND-0.3		6.5		FOE, SCL, SDA 输入
时钟输出电压	V _{OUT1}	GND-0.3		V _{DD} +0.3	V	FOUT 输出
I/O 输出电压	V _{OUT2}	GND-0.3		6.5	V	SDA, /INT 输出
储存温度	T _{STG}	-55		125	°C	

5.2 额定工作参数

表3. 额定工作参数

参数	记号	数值			单位	备注
		最小值	典型值	最大值		
主电源	V _{DD}	2.5	3.0	5.5	V	
备份电池	V _{BAT}	1.6	3.0	5.5	V	*
工作电流	I _{DD}		1.0	3.0	uA	电池供电@25°C
工作温度	T _{OPR}	-55	25	90	°C	

*注：起振时间内，确保 V_{core} 工作电压在 2.5V 以上，以确保正常起振；备份电池工作电压最小值为 V_{core} 电压。

注：电源断电后，保证 V_{DD}=V_{BAT}=GND 超过 10 秒，然后再上电。

注：没有特殊标明时，测试条件为 GND=0V, VDD=VBAT =2.5V~5.5V, Ta=-40°C~+85°C

5.3 频率特性

表4. 频率特性

参数	符号	数值			单位	备注
		最小值	典型值	最大值		
温度稳定度	$\Delta f/f$	-2		+2	ppm	温度范围-40°C~+85°C
		-5		+5	ppm	温度范围-55°C~-40°C
		-5		+5	ppm	温度范围+85°C~+90°C
起振时间	t _{STA}			1	s	@25°C (*)
年老化	f _a			±3	ppm	@25°C, 第一年
温度传感器精度	T _{emp}			±5	°C	V _{DD} =3.0V
FOUT 占空比	t _w /t	40	50	60	%	@32768Hz@50%V _{DD}
		45	50	55	%	1024Hz@50%V _{DD}
		45	50	55	%	1Hz@50%V _{DD}



注：没有特殊标明时，测试条件为 GND=0V, VDD=VBAT =2.5V~5.5V, Ta=-40℃~+85℃

5.4 直流电气特性

表5. 直流特性

参数	符号	数值			单位	备注	
		最小值	典型值	最大值			
平均电流 1	I _{DD1}	0.91		5.1	uA	V _{DD} =5.0V	f _{SCL} =0Hz, FOE=GND, /INT = V _{DD} ; V _{DD} =V _{BAT} ; FOUT 关, 输出开路; 补偿 间隔 2s; V _{DD} 电压检测时间 2ms
平均电流 2	I _{DD2}	0.88		4.9		V _{DD} =3.0V	
平均电流 3	I _{DD3}			10.5	uA	V _{DD} =5.0V	f _{SCL} =0Hz, FOE=V _{DD} , /INT = V _{DD} ; V _{DD} =V _{BAT} ; FOUT: 32.768kHz, CL=0pF; 补偿间隔 2s; V _{DD} 电压检测时 间 2ms
平均电流 4	I _{DD4}			10		V _{DD} =3.0V	
平均电流 5	I _{DD5}	0.9		5	uA	V _{DD} =5.0V	f _{SCL} =0Hz, FOE=GND, /INT = V _{DD} ; V _{DD} =V _{BAT} ; FOUT 关, 输出开路; 补偿 关闭; V _{DD} 电压检测时间 2ms
平均电流 6	I _{DD6}	0.87		4.8		V _{DD} =3.0V	
输入高电平	V _{IH}	0.8*V _{DD}		5.5	V	SCL, SDA, FOE 脚	
输入低电平	V _{IL}	GND-0.3		0.2*V _{DD}	V		
高电平输出 电压	V _{OH1}	4.0		5.5	V	V _{DD} =5.0V, I _{OH} = -1mA	FOUT 脚
	V _{OH2}	2.2		3		V _{DD} =3.0V, I _{OH} = -1mA	
	V _{OH3}	2.9		3		V _{DD} =3.0V, I _{OH} = -100uA	
低电平输出 电压	V _{OL1}	GND		GND+0.5	V	V _{DD} =5.0V, I _{OL} = 1mA	FOUT 脚
	V _{OL2}	GND		GND+0.8		V _{DD} =3.0V, I _{OL} = 1mA	
	V _{OL3}	GND		GND+0.1		V _{DD} =3.0V, I _{OL} = 100uA	
	V _{OL4}	GND		GND+0.25	V	V _{DD} =5.0, I _{OL} = 1mA	/INT 脚
	V _{OL5}	GND		GND+0.4		V _{DD} =3.0V, I _{OL} = 1mA	
	V _{OL6}	GND		GND+0.4		V	
输入漏电流	I _{LK}	-0.5		0.5	uA	FOE, SDA, SCL 脚, V _{IN} = V _{DD} 或 GND	
输出漏电流	I _{OZ}	-0.5		0.5	uA	FOUT, SDA, /INT 脚, V _{IN} = V _{DD} 或 GND	

注：没有特殊标明时，测试条件为 GND=0V, VDD=VBAT =2.5V~5.5V, Ta=-40℃~+85℃



5.5 交流特性



图 3 I²C 时序图

表6. 交流特性

V_{DD} =2.5V 到 5.5V; Ta=-40°C~+85°C

参数	符号	数值			单位
		最小值	典型值	最大值	
SCL 时钟频率	f _{SCL}			400	kHz
SCL 低电平时间	t _{LOW}	1.3			us
SCL 高电平时间	t _{HIGH}	0.6			us
开始条件保持时间	t _{HD: STA}	0.6			us
开始条件建立时间	t _{SU: STA}	0.6			us
停止条件建立时间	t _{SU: STO}	0.6			us
从停止到开始的恢复时长	t _{RCV}	1.3			us
数据建立时间	t _{SU: DAT}	100			ns
数据保持时间	t _{HD: DAT}	0			us
SCL, SDA 输入上升时间	t _r			0.3	us
SCL, SDA 输入下降时间	t _f			0.3	us



6 用户寄存器

6.1 寄存器列表

地址 00h~0Fh: 基本时间和日历寄存器。

地址 10h~1Fh: 扩展寄存器组 1。**注意: 10h~16h 与 00h~06h 完全相同, 1Bh~1Fh 与 0Bh~0Fh 完全相同。**

地址 20h~30h: 扩展寄存器组 2。

表7. 基本时间和日历寄存器列表

地址	功能	bit7	bit6	bit5	bit4	bit3	bit2	bit1	bit0	读/写
00	SEC	○	BCD 码, 秒十位, 0-5			BCD 码, 秒个位, 0-9				R/W
01	MIN	○	BCD 码, 分十位, 0-5			BCD 码, 分个位, 0-9				R/W
02	HOUR	○	○	BCD 码, 时十位, 0-2		BCD 码, 时个位, 0-9				R/W
03	WEEK	○	6	5	4	3	2	1	0	R/W
04	DAY	○	○	BCD 码, 日十位, 0-3		BCD 码, 日个位, 0-9				R/W
05	MONTH	○	○	○	BCD 码, 月十位, 0-1		BCD 码, 月个位, 0-9			R/W
06	YEAR	BCD 码, 年十位, 0-9				BCD 码, 年个位, 0-9				R/W
07	RAM	●	●	●	●	●	●	●	●	R/W
08	MIN Alarm	AE	BCD 码, 分十位, 0-5			BCD 码, 分个位, 0-9				R/W
09	HOUR Alarm	AE	●	BCD 码, 时十位, 0-2		BCD 码, 时个位, 0-9				R/W
0A	WEEK Alarm	AE	6	5	4	3	2	1	0	R/W
	DAY Alarm		●	BCD 码, 日十位, 0-3		BCD 码, 日个位, 0-9				R/W
0B	Timer Counter 0	128	64	32	16	8	4	2	1	R/W
0C	Timer Counter 1	●	●	●	●	2048	1024	512	256	R/W
0D	Extension Register	TEST	WADA	USEL	TE	FSEL [1]	FSEL [0]	TSEL [1]	TSEL [0]	R/W
0E	Flag Register	○	○	UF	TF	AF	○	VLF	VDET	R/W
0F	Control Register	CSEL [1]	CSEL [0]	UIE	TIE	AIE	○	○	RESET	R/W

表8. 扩展寄存器组列表 1

地址	功能	bit7	bit6	bit5	bit4	bit3	bit2	bit1	bit0	读/写
10	SEC	○	BCD 码, 秒十位, 0-5			BCD 码, 秒个位, 0-9				R/W
11	MIN	○	BCD 码, 分十位, 0-5			BCD 码, 分个位, 0-9				R/W
12	HOUR	○	○	BCD 码, 时十位, 0-2		BCD 码, 时个位, 0-9				R/W
13	WEEK	○	6	5	4	3	2	1	0	R/W
14	DAY	○	○	BCD 码, 日十位, 0-3		BCD 码, 日个位, 0-9				R/W
15	MONTH	○	○	○	BCD 码, 月十位, 0-1		BCD 码, 月个位, 0-9			R/W
16	YEAR	BCD 码, 年十位, 0-9				BCD 码, 年个位, 0-9				R/W



17	TEMP	128	64	32	16	8	4	2	1	R
18	Backup Function	○	○	○	○	VDET OFF	SWOFF	BKSMP [1]	BKSMP [0]	R/W
19	Not use	○	○	○	○	○	○	○	○	R
1A	Not use	○	○	○	○	○	○	○	○	R
1B	Timer Counter 0	128	64	32	16	8	4	2	1	R/W
1C	Timer Counter 1	●	●	●	●	2048	1024	512	256	R/W
1D	Extension Register	TEST	WADA	USEL	TE	FSEL [1]	FSEL [0]	TSEL [1]	TSEL [0]	R/W
1E	Flag Register	○	○	UF	TF	AF	○	VLF	VDET	R/W
1F	Control Register	CSEL [1]	CSEL [0]	UIE	TIE	AIE	○	○	RESET	R/W

表9. 扩展寄存器组列表 2

地址	功能	bit7	bit6	bit5	bit4	bit3	bit2	bit1	bit0	读/写
20	Device ID	VendorID[3:0]				Ver[3:0]				R
21	Control Register 1	Reserved: 确保固定为 0x8				○	○	○	VBATSW	R/W
22-26	RSV	Reserved: 确保固定为 0x00								R/W
27	EvSubSEC&Sub SEC	Reserved				SubSEC[3:0]				R
28-30	RSV	Reserved: 确保固定为 0x00								R/W

注:

- 1、在上电初始化（从 0V）或 VLF 位为 1 之后，确保初始化所有的寄存器之后再使用 RTC。
- 2、上电初始化期间，寄存器的默认值如下：
初始值为 0：TEST、WADA、USEL、TE、FSEL[1:0]、TSEL[0]、UF、TF、AF、CSEL[1]、UIE、TIE、RESET、VDETOFF、SWOFF、BKSMP[1:0]、VBATSW。
初始值为 1：VLF、VDET、CSEL[0]。
其他寄存器值为不确定值，所以确保在使用前进行复位。
- 3、标记为“○”的位，初始化后读数为 0。
- 4、标记为“●”的位为 RAM，可以用来读写任意数据。
- 5、这些位只能写 0：UF、TF、AF、VLF、VDET。
- 6、TEST 位被厂家用于测试，该位在写操作的时候请一定确保为“0”。Reserved 位被厂家用于测试，写操作的时候请一定确保按照要求固定输入。

6.2 寄存器详细描述

6.2.1 时间

地址	功能	bit7	bit6	bit5	bit4	bit3	bit2	bit1	bit0	默认值	
00/10	SEC	○	BCD 码，秒十位，0-5				BCD 码，秒个位，0-9				0x00



地址	功能	bit7	bit6	bit5	bit4	bit3	bit2	bit1	bit0	默认值
01/11	MIN	○	BCD 码, 分十位, 0-5			BCD 码, 分个位, 0-9				0x00
02/12	HOUR	○	○	BCD 码, 时十位, 0-2		BCD 码, 时个位, 0-9				0x00

SEC: 秒, BCD 码格式, 数值 0~59 循环递增。

MIN: 分钟, BCD 码格式, 数值 0~59 循环递增。

HOUR: 小时, BCD 码格式, 数值 0~23 循环递增。

地址	功能	bit7	bit6	bit5	bit4	bit3	bit2	bit1	bit0	默认值
03/13	WEEK	○	6	5	4	3	2	1	0	0x40

WEEK: 周, 按 bit 指示, 对照表如下, 数值按 01h、02h、04h、08h、10h、20h、40h 循环:

表10. WEEK 寄存器值对照表

星期	Data	bit7	bit6	bit5	bit4	bit3	bit2	bit1	bit0
日	01h	0	0	0	0	0	0	0	1
一	02h	0	0	0	0	0	0	1	0
二	04h	0	0	0	0	0	1	0	0
三	08h	0	0	0	0	1	0	0	0
四	10h	0	0	0	1	0	0	0	0
五	20h	0	0	1	0	0	0	0	0
六	40h	0	1	0	0	0	0	0	0

同时只能有 1bit 能置 1

地址	功能	bit7	bit6	bit5	bit4	bit3	bit2	bit1	bit0	默认值
04/14	DAY	○	○	BCD 码, 日十位, 0-3		BCD 码, 日个位, 0-9				0x01

DAY: 日, BCD 码格式, 支持大小月、闰年 (2000~2099 年), 数值循环递增, 数值范围见下表:

表11. DAY 寄存器数值范围

月份	数值范围
1, 3, 5, 7, 8, 10, 12	1~31 递增
4, 6, 9, 11	1~30 递增
2 月 (平年)	1~28 递增
2 月 (闰年)	1~29 递增

地址	功能	bit7	bit6	bit5	bit4	bit3	bit2	bit1	bit0	默认值
05/15	MONTH	○	○	○	BCD 码, 月十位, 0-1	BCD 码, 月个位, 0-9				0x01
06/16	YEAR	BCD 码, 年十位, 0-9				BCD 码, 年个位, 0-9				0x00

MONTH: 月, BCD 码格式, 数值 1~12 循环递增。

YEAR: 年, BCD 码格式, 数值 0~99 循环递增。对应 2000~2099 年。

6.2.2 告警

地址	功能	bit7	bit6	bit5	bit4	bit3	bit2	bit1	bit0	默认值
08	MIN Alarm	AE	BCD 码, 分十位, 0-5			BCD 码, 分个位, 0-9				0x00
09	HOUR Alarm	AE	●	BCD 码, 时十位, 0-2		BCD 码, 时个位, 0-9				0x00



地址	功能	bit7	bit6	bit5	bit4	bit3	bit2	bit1	bit0	默认值
0A	WEEK Alarm	AE	6	5	4	3	2	1	0	0x00
	DAY Alarm		●	BCD 码, 日十位, 0-3		BCD 码, 日个位, 0-9				

设置特定的日、周、小时、分钟值, 与 AIE、AF、WADA 配合, 产生告警中断

AE: 告警使能控制, 0-使能; 1-去使能

WADA 位控制 0x0A 为日或周告警设置, 详见 0x0D 寄存器 bit6

AF 功能位详见 0x0E 寄存器 bit3;

AIE 功能位详见 0x0F 寄存器 bit3

6.2.3 定时器

地址	功能	bit7	bit6	bit5	bit4	bit3	bit2	bit1	bit0	默认值
0B/1B	Timer Counter 0	128	64	32	16	8	4	2	1	0x00
0C/1C	Timer Counter 1	●	●	●	●	2048	1024	512	256	0x00

设置特定的定时器值, 向下计数到 0, 与 TE、TF、TIE、TSEL[1:0] 配合, 产生告警中断

TE 功能位详见 0x0D 寄存器 bit4;

TF 功能位详见 0x0E 寄存器 bit4;

TIE 功能位详见 0x0F 寄存器 bit4;

TSEL[1:0] 功能位详见 0x0D 寄存器 bit1, bit0 位

6.2.4 扩展寄存器

地址	功能	bit7	bit6	bit5	bit4	bit3	bit2	bit1	bit0	默认值
0D/1D	Extension Register	TEST	WADA	USEL	TE	FSEL[1]	FSEL[0]	TSEL[1]	TSEL[0]	0x02

用于指定特定目标的告警功能、时间更新中断、设置等。

TEST: 厂家测试用, 必须总为“0”。

WADA (Week Alarm/Day Alarm): 1-DAY 告警, 0-WEEK 告警。

USEL (Update Interrupt Select): 0-每秒中断 (默认), 1-每分钟中断。

TE (Timer Enable): 1-启动定时器中断功能, 0-停止定时器中断功能。

FSEL[1], FSEL[0]: FOUT 输出频率选择, 如下表:

FSEL[1]	FSEL[0]	FOUT 频率
0	0	32768Hz 输出 (默认)
0	1	1024Hz 输出
1	0	1Hz 输出
1	1	32768 输出

TSEL[1], TSEL[0]: 定时器计数时钟选择, 如下表:

TSEL[1]	TSEL[0]	Timer 计数时钟
0	0	4096Hz
0	1	64Hz
1	0	秒
1	1	分钟



6.2.5 标志寄存器

地址	功能	bit7	bit6	bit5	bit4	bit3	bit2	bit1	bit0	默认值
0E/1E	Flag Register	○	○	UF	TF	AF	○	VLF	VDET	0x03

UF: 时间更新标志位, 当时间更新中断事件发生时从“0”变为“1”, 并一直保持为“1”直到软件写“0”。

TF: 定时器标志位, 当固定周期定时中断发生时从“0”变为“1”, 并一直保持为“1”直到软件写“0”。

AF: 告警标志位, 当告警中断发生时从“0”变为“1”, 并一直保持为“1”直到软件写“0”。

VLF: 电压低标志, 当电压低于 1.6V 时置“1”, 并一直保持为“1”直到软件写“0”。

VDET: 电压检测标志当电压低于 1.95V 时置“1”, 并一直保持为“1”直到软件写“0”。

6.2.6 控制寄存器

地址	功能	bit7	bit6	bit5	bit4	bit3	bit2	bit1	bit0	默认值
0F/1F	Control Register	CSEL [1]	CSEL [0]	UIE	TIE	AIE	○	○	RESET	0x40

CSEL[1], CSEL[0]: 设置温度补偿间隔, 如下:

CSEL[1]	CSEL[0]	温度补偿间隔
0	0	0.5s
0	1	2s (默认)
1	0	10s
1	1	30s

UIE (Update Interrupt Enable): 当 UF 从“0”变为“1”时, 这个位决定是否产生中断信号。0-不产生 (/INT 保持高阻状态), 1-产生 (/INT 从高阻变为低电平)。

TIE (Timer Interrupt Enable): 当 TF 从“0”变为“1”时, 这个位决定是否产生中断信号。0-不产生 (/INT 保持高阻状态), 1-产生 (/INT 从高阻变为低电平)。

AIE (Alarm Interrupt Enable): 当 AF 从“0”变为“1”时, 这个位决定是否产生中断信号。0-不产生 (/INT 保持高阻状态), 1-产生 (/INT 从高阻变为低电平)。

RESET: 准备同步时间和定时器的起点。

6.2.7 温度寄存器

地址	功能	bit7	bit6	bit5	bit4	bit3	bit2	bit1	bit0	默认值
17	TEMP	128	64	32	16	8	4	2	1	0x00

可以读取数字化温度数据, 按如下公式计算:

$$\text{温度}[\text{°C}] = (\text{TEMP}[7:0] * 2 - 187.19) / 3.218$$

6.2.8 备份电源功能寄存器

地址	功能	bit7	bit6	bit5	bit4	bit3	bit2	bit1	bit0	默认值
18	Backup Function	○	○	○	○	VDET OFF	SWOFF	BKSMP [1]	BKSMP [0]	0x00

这个寄存器控制电源切换和后备功能。电源电路框图如下:



图 4 电源电路框图

注：二极管压降典型值：0.5V@1uA，0.7V@100uA。

VDETOFF (VoltageDetectorOFF)：V_{DD} 电压检测电路控制位，默认 0-打开检测功能，1-关闭检测功能。

SWOFF (SwitchOFF)：V_{DD} 和内核电源 V_{core} 之间的开关 K1 软件控制位，默认 0，1-断开开关，0-闭合开关。

BKSMP[1]，BKSMP[0] (BackupmodeSamplingtime)：控制 V_{DD} 电压检测的采样时间，默认 00，如下：

表12. 检测逻辑

V _{DD} 电压检测	VDETOFF	SWOFF	BKSMP [1]	BKSMP [0]	V _{DD} 电压检测采样操作周期	Switch ON/OFF	K1	备注
ON	0	X	0	0	2ms	2ms OFF		Default
			0	1	16ms	16ms OFF		
			1	0	128ms	128ms OFF		
			1	1	256ms	256ms OFF		
OFF	1	0	X	X	OFF	ON		K1 闭合
		1	X	X	OFF	OFF		K1 断开

注：每秒检测的采样周期内，无论 SWOFF 是什么值，K1 都会断开；采样周期之外的时段，K1 的状态受 SWOFF 位控制，SWOFF 位置“0”K1 闭合，SWOFF 位置“1”，K1 断开。

6.2.9 Device ID 寄存器

地址	功能	bit7	bit6	bit5	bit4	bit3	bit2	bit1	bit0	默认值
20	Device ID	VendorID[3:0]				Ver[3:0]				0xD2

VendorID[3:0]：厂家编码，表示大普，取值固定为：VendorID[3:0]=1101b=Dh。

Ver[3:0]：芯片版本号，从 1 开始。

6.2.10 控制寄存器 1

地址	功能	bit7	bit6	bit5	bit4	bit3	bit2	bit1	bit0	默认值
21	Control Register 1	Reserved: 确保固定为 0x8				0	0	0	VBATSW	0x80

VBATSW：电池供电开关 K2 软件控制位。默认是 0 断开，1-闭合开关，0-断开开关。



6.2.11 亚秒时间寄存器

地址	功能	bit7	bit6	bit5	bit4	bit3	bit2	bit1	bit0	默认值
27	SubSEC	RSV				SubSEC[3:0]				0x00

SubSEC[3:0]: 时间亚秒位, 单位为 1/16s。

DAPU Confidential
FOR 764



7 I²C 总线接口



图 5 I²C 总线接口

I²C 总线接口通过 SCL、SDA 两根线作双向通信。SCL 是时钟线，SDA 是数据线。I²C 总线接口分为 Master 端和 Slave 端。INS5902A 只能作为 Slave 端。

7.1 注意事项

I²C 总线包含 START 命令、STOP 命令，为了防止 I²C 总线挂死，从 START 命令到 STOP 命令必须在 1 秒内完成。如果超过 1 秒，INS5902A 会重置 I²C 接口。

INS5902A I²C 总线接口即支持单字节读写寄存器，也支持多字节递增访问。在访问到 0xFF 后，下一个增量地址是 0 地址。

7.2 总线地址

表13. I²C 总线 Slave 地址

Transfer data	Slave address							R/W
	bit7	bit6	bit5	bit4	bit3	bit2	bit1	bit0
65h(Read)	0	1	1	0	0	1	0	1 (Read)
64h(Write)								0 (Write)

INS5902A I²C 总线 Slave 地址是 [0110 010*]。

7.3 总线协议

本节假定 CPU 是主，I²C 总线接口是从。

7.3.1 写序列

I²C 总线接口在写地址确定后，后续访问包含地址自增功能，即 I²C 总线接口在写一个字节数据后，自动将后面写数据的地址自增。



- (1) CPU 发送开始[S]
- (2) CPU 发送 I²C 总线接口从地址，在 R/W 位设置为写模式
- (3) CPU 接收 I²C 总线接口的 ACK
- (4) CPU 发送写地址给 I²C 总线接口
- (5) CPU 接收 I²C 总线接口的 ACK
- (6) CPU 发送写数据给 I²C 总线接口
- (7) CPU 接收 I²C 总线接口的 ACK
- (8) 如果写多字节，重复步骤（6）和（7），地址自增
- (9) CPU 发送停止[P]

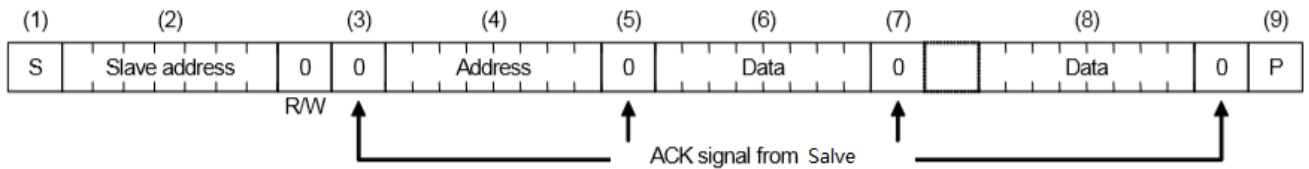


图 6 写序列

7.3.2 读序列

先用写模式写要读的地址，然后设置成读模式读取数据。

- (1) CPU 发送开始[S]
- (2) CPU 发送 I²C 总线接口从地址，在 R/W 位设置为写模式
- (3) CPU 接收 I²C 总线接口的 ACK
- (4) CPU 发送读地址给 I²C 总线接口
- (5) CPU 接收 I²C 总线接口的 ACK
- (6) CPU 发送重新开始[Sr]
- (7) CPU 发送 I²C 总线接口从地址，在 R/W 位设置为读模式
- (8) CPU 接收 I²C 总线接口的 ACK
- (9) CPU 接收 I²C 总线接口读到的数据
- (10) CPU 发送 ACK
- (11) 如果读多字节，重复步骤（9）和（10），地址自增
- (12) CPU 发送 ACK
- (13) CPU 发送停止[P]

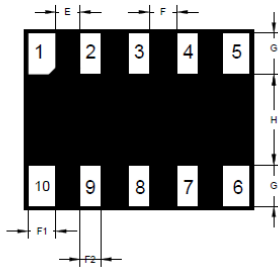


图 7 读序列

DAPU Confidential
FOR 764



8 封装尺寸图



Dimension	Min.	Typ.	Max.
A	3.0	3.2	3.4
B	2.3	2.5	2.7
C	--	1.0	--
E	--	0.30	--
F	--	0.4	--
G	--	0.6	--
H	--	1.3	--
F1	--	0.45	--
F2	--	0.30	--

单位: mm

图 8 封装图



Dimension	Max.
A	0.9
B	1.1
C	0.4
D	0.3
E	0.7

单位: mm

图 9 推荐焊盘



9 回流焊曲线

标准: IPC/JEDEC J-STD-020

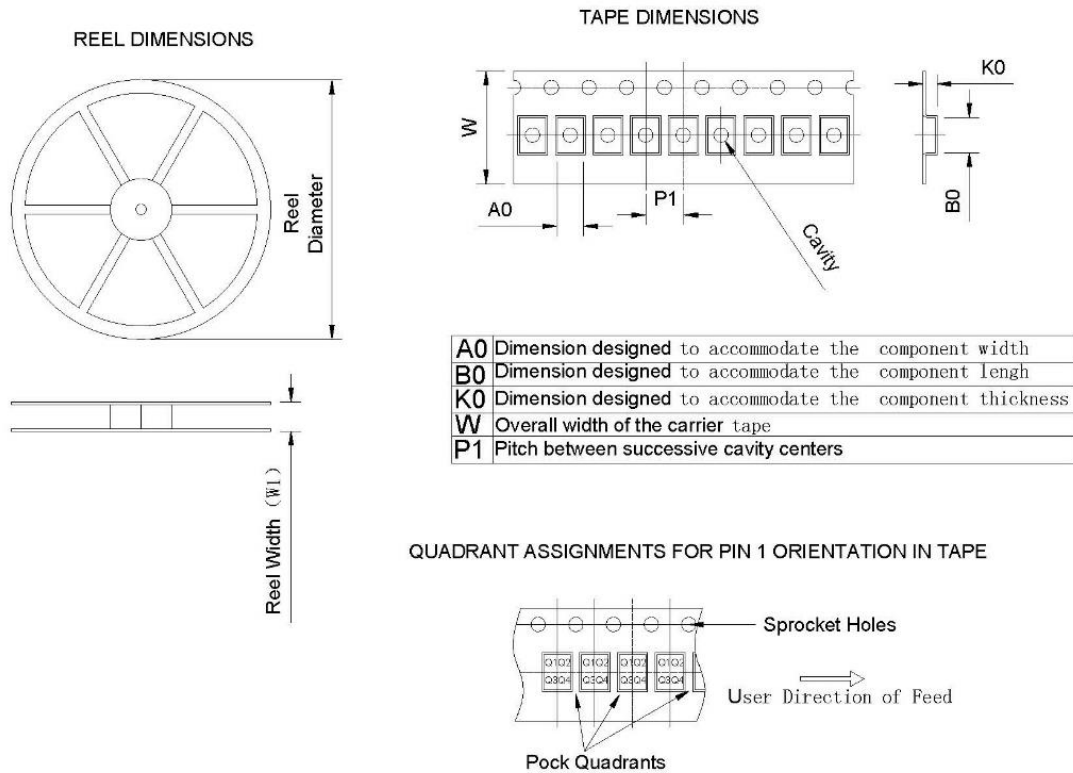


图 10 回流焊曲线

请遵从上图定义的回流焊曲线。当手动焊接时，焊接温度不得超过+260°C，否则会造成内部晶体振荡器的特性退化甚至损坏。由于手焊温度不易控制，建议采用回流焊焊接。



10 包装信息



Device	Package Type	Pins	SPQ	Reel Diameter (mm)	Reel Width W1(mm)	A0 (mm)	B0 (mm)	K0 (mm)	P1 (mm)	W (mm)	PIN1 Quadrant
INS5902A	LGA	10	3000	180	11.6±2.0	3.00	3.70	1.50	4.00	8.00	Q1

图 11 包装信息