

## INS6104AJ

## —1:4 低抖动时钟缓冲器

## 特性

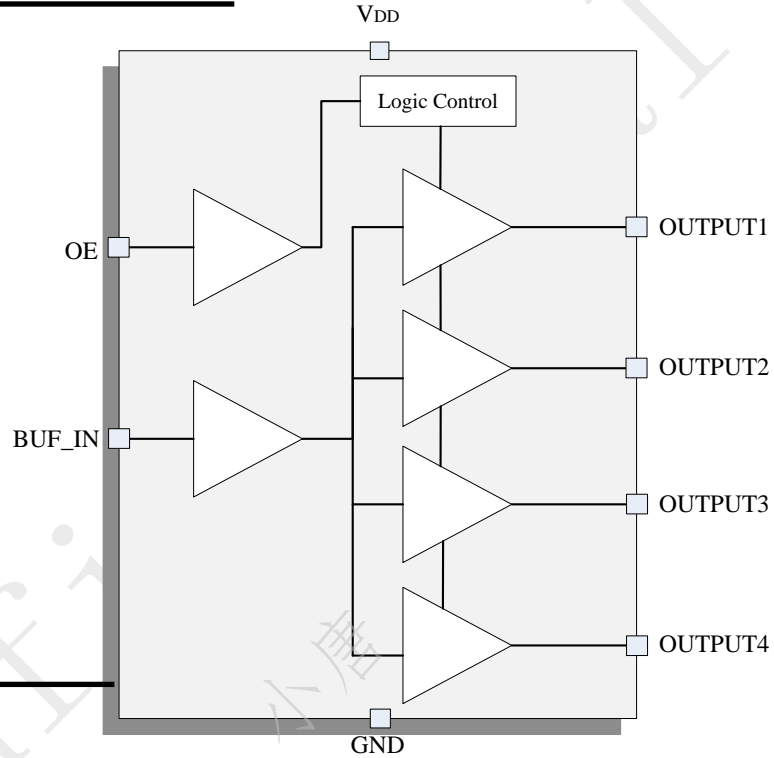
- 低偏斜输出（50ps）
- 低功耗 CMOS 技术
- 工作电压 3.3V/2.5V ± 5%
- 输出三态控制
- 兼容 3.6V 输入参考时钟
- 完全符合 Lead-Free 和 Fully RoHS 规定
- 温度范围：-40°C ~ +85°C (军温)
- 封装尺寸：SOIC-8

## 应用

- BBU、RRU 和有线通信
- 服务器、计算、PCIE
- 交换机、路由器、线卡、定时板卡

## 描述

INS6104AJ 是一款低偏斜、单输入四输出的扇出缓冲器，输入时钟被分配成四路 LVCMOS 输出，可以通过 OE 管脚控制输出。INS6104AJ 的工作电压为 3.3V/2.5V。



修订记录表

| 版本   | 修改内容 | 起草 | 修正日期       |
|------|------|----|------------|
| V1.0 | 首次发布 |    | 2023. 2. 7 |
|      |      |    |            |
|      |      |    |            |
|      |      |    |            |
|      |      |    |            |
|      |      |    |            |
|      |      |    |            |
|      |      |    |            |
|      |      |    |            |
|      |      |    |            |
|      |      |    |            |
|      |      |    |            |
|      |      |    |            |
|      |      |    |            |

# 目录

|   |           |    |
|---|-----------|----|
| 1 | 产品概述..... | 4  |
| 2 | 原理框图..... | 4  |
| 3 | 管脚定义..... | 5  |
| 4 | 电气参数..... | 5  |
| 5 | 功能描述..... | 7  |
| 6 | 环境说明..... | 9  |
| 7 | 封装尺寸..... | 10 |
| 8 | 包装信息..... | 11 |

Confidential  
FOR 小唐

## 1 产品概述

INS6104AJ 是一款低偏斜、单输入四输出的扇出缓冲器，输入时钟被发分成四路 LVC MOS 输出，可以通过 OE 管脚控制输出。INS6104AJ 的工作电压为 3.3V/2.5V。

## 2 原理框图

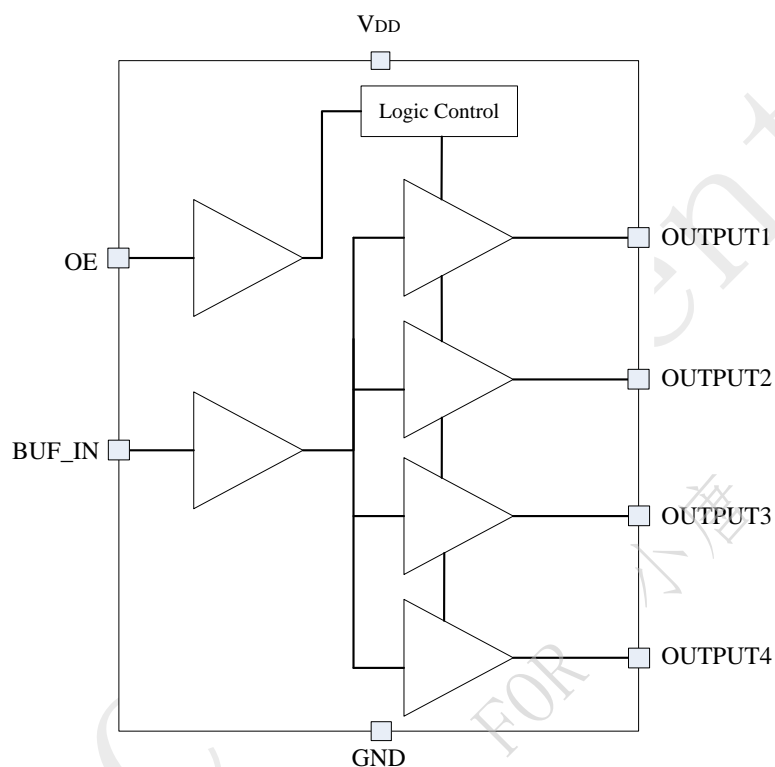


图 1 原理框图

### 3 管脚定义

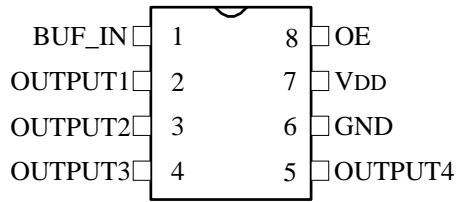


图 2 管脚分布图

表 1 管脚定义

| 管脚号 | 管脚名称            | 类型  | 说明                             |
|-----|-----------------|-----|--------------------------------|
| 1   | BUF_IN          | IN  | 时钟输入, 兼容 3.3V                  |
| 2   | OUTPUT1         | OUT | 时钟输出 1                         |
| 3   | OUTPUT2         | OUT | 时钟输出 2                         |
| 4   | OUTPUT3         | OUT | 时钟输出 3                         |
| 5   | OUTPUT4         | OUT | 时钟输出 4                         |
| 6   | GND             | GND | 地                              |
| 7   | V <sub>DD</sub> | PWR | 2.5V 或者 3.3V                   |
| 8   | OE              | IN  | 输出使能<br>0: 输出信号高阻<br>1: 使能时钟输出 |

\* IN: 输入信号  
OUT: 输出信号  
PWR: 电源  
GND: 地

### 4 电气参数

表 2 绝对参数

当芯片的工作条件超过下表中规定的最大绝对值时, 可能导致芯片永久损坏; 长时间在最大绝对值条件下工作, 可能会影响芯片的寿命和可靠性。

| 参数        | 符号               | 额定值                       | 单位   |
|-----------|------------------|---------------------------|------|
| 供电电压      | V <sub>DD</sub>  | -0.5~4.6                  | V    |
| 输入电压      | V <sub>IN</sub>  | -0.5~V <sub>DD</sub> +0.5 | V    |
| 输出电压      | V <sub>OUT</sub> | -0.5~V <sub>DD</sub> +0.5 | V    |
| 储存温度范围    | T <sub>STG</sub> | -65~150                   | °C   |
| 最大结温      | T <sub>J</sub>   | 150                       | °C   |
| 结到周围环境的热阻 | θ <sub>JA</sub>  | 123                       | °C/W |

表 3 推荐工作条件

测试条件： $-40^{\circ}\text{C} \leq T_A \leq 85^{\circ}\text{C}$ ，推荐芯片在下表标明的额定电气范围内工作。

| 参数       | 符号        | 数值    |     |       | 单位                 | 备注                    |
|----------|-----------|-------|-----|-------|--------------------|-----------------------|
|          |           | 最小值   | 典型值 | 最大值   |                    |                       |
| 供电电压     | $V_{DD}$  | 3.135 | 3.3 | 3.465 | V                  |                       |
|          |           | 2.375 | 2.5 | 2.625 |                    |                       |
| 静态电流     | $I_{VDD}$ |       | 20  |       | mA                 | VDD=3.3V              |
| 每路输出功耗电容 | $C_{PD}$  |       | 9   |       | pF                 | VDD=3.3V, FOUT=100MHz |
| 环境温度     | $T_A$     | -40   |     | 85    | $^{\circ}\text{C}$ | 军温                    |

表 4 输入控制信号特性

测试条件： $-40^{\circ}\text{C} \leq T_A \leq 85^{\circ}\text{C}$ ， $2.375\text{V} \leq V_{DD} \leq 3.465\text{V}$ ，测试频率为 100MHz；除特殊说明。

| 参数          | 符号       | 数值             |     |                | 单位            |
|-------------|----------|----------------|-----|----------------|---------------|
|             |          | 最小值            | 典型值 | 最大值            |               |
| 控制信号特性 (OE) |          |                |     |                |               |
| 输入高电平电流     | $I_{IH}$ |                |     | 40             | $\mu\text{A}$ |
| 输入低电平电流     | $I_{IL}$ | -40            |     |                | $\mu\text{A}$ |
| 输入高电平电压     | $V_{IH}$ | $0.7 * V_{DD}$ |     |                | V             |
| 输入低电平电压     | $V_{IL}$ |                |     | $0.3 * V_{DD}$ | V             |

表 5 BUF\_IN 输入特性

测试条件： $-40^{\circ}\text{C} \leq T_A \leq 85^{\circ}\text{C}$ ， $2.375\text{V} \leq V_{DD} \leq 3.465\text{V}$ ，测试频率为 100MHz；除特殊说明。

| 参数      | 符号            | 数值             |     |                | 单位  |
|---------|---------------|----------------|-----|----------------|-----|
|         |               | 最小值            | 典型值 | 最大值            |     |
| 频率      | $F_{BUF\_IN}$ |                |     | 100            | MHz |
| 输入高电平电压 | $V_{IH}$      | $0.7 * V_{DD}$ |     | $V_{DD} + 0.3$ | V   |
| 输入低电平电压 | $V_{IL}$      | -0.3           |     | $0.3 * V_{DD}$ | V   |

表 6 输出特性

测试条件： $-40^{\circ}\text{C} \leq T_A \leq 85^{\circ}\text{C}$ ， $2.375\text{V} \leq V_{DD} \leq 3.465\text{V}$ ，测试频率为 100MHz，负载为 5pF 并联 50 $\Omega$ ；除特殊说明。

| 参数     | 符号       | 数值             |     |                | 单位       | 备注                                  |
|--------|----------|----------------|-----|----------------|----------|-------------------------------------|
|        |          | 最小值            | 典型值 | 最大值            |          |                                     |
| 输出高电平  | $V_{OH}$ | $0.8 * V_{DD}$ |     |                | V        | $V_{DD} = 2.375 \sim 3.465\text{V}$ |
| 输出低电平  | $V_{OL}$ |                |     | $0.2 * V_{DD}$ | V        | $V_{DD} = 2.375 \sim 3.465\text{V}$ |
| 输出直流阻抗 | $R_O$    |                | 15  |                | $\Omega$ | $V_{DD} = 3.3\text{V}$              |

|                 |   |     |      |     |       |   |
|-----------------|---|-----|------|-----|-------|---|
|                 |   |     | 20   |     | Ω     | V <sub>DD</sub> =2.5V   |
| 输出频率            | F <sub>OUT</sub>                        | 0   |      | 100 | MHz   |   |
| 占空比             | Duty Cycle                              | 45  | 50   | 55  | %     |   |
| 输出偏斜            | t <sub>Skew</sub> <sup>(*)</sup>        |     | 30   | 50  | ps    |   |
| 芯片与芯片之间偏斜       | t <sub>PDP</sub> <sup>(*)</sup>         |     |      | 2   | ns    |   |
| 输出时延            | t <sub>Delay</sub>                      | 1.5 | 1.95 | 4.0 | ns    | V <sub>DD</sub> =3.3V   |
|                 |   | 1.8 | 2.4  | 4.4 | ns    | V <sub>DD</sub> =2.5V   |
| 上升/下降时间         | t <sub>Rise</sub><br>/t <sub>Fall</sub> |     | 3.0  |     | ns    | V <sub>DD</sub> =3.3V<br>C <sub>L</sub> =15pF                                   |
|                 |   |     | 4.4  |     | ns    | V <sub>DD</sub> =3.3V<br>C <sub>L</sub> =50pF                                   |
|                 |   |     | 5.0  |     | ns    | V <sub>DD</sub> =3.3V<br>C <sub>L</sub> =100pF                                  |
| 随机附加抖动<br>(RMS) | t <sub>J</sub>                          |     | 50   |     | fs    | F <sub>OUT</sub> =25MHz<br>输入压摆率≥2V/ns<br>C <sub>i</sub> =5pF<br>12kHz to 20MHz |
| 输出使能/去使能时间      | t <sub>EN</sub>                         |     |      | 2   | Cycle |   |

\* 该参数基于芯片设计定义，非实际测试值。

## 5 功能描述

### 控制信号

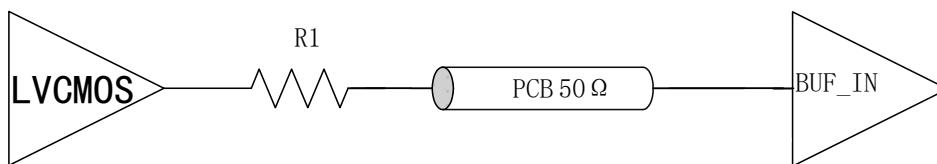
输出使能 OE 的高电平是相对电源电压 V<sub>DD</sub> 来说的，使用 OE 管脚来控制时钟输出，具体参考表 7。

表 7 输出使能

| OE | 输出状态 |
|----|------|
| 0  | 高阻   |
| 1  | 使能输出 |

### 输入时钟

LVC MOS 输入时钟的频率高达 100MHz，R1 为源端阻抗匹配，靠近信号驱动源输出管脚放置(≤200mil)

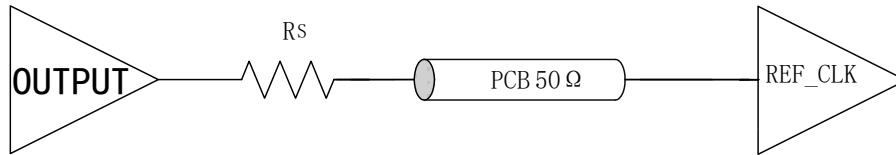


R1 : Source end matching Resistor

图 3 LVC MOS 输入

### 输出时钟

INS6104AJ 有 4 路 LVCMOS 输出, 如果走线长于 1 inch, 在每个时钟输出放置一个端接电阻。



Rs : Source end matching Resistor  
 $R_s + R_0 = 50 \Omega$

图 4 输出端接

表 8 输入和输出时钟状态

| 输入时钟              | 输出时钟       |
|-------------------|------------|
| BUF_IN=Logic High | Logic High |
| BUF_IN=Logic Low  | Logic Low  |

#### 注意

- 不使用的时钟输出, 建议悬空, 这样可以最小化容抗, 从而减少输出电流。

### 工作电源

INS6104AJ 支持 2.5V 和 3.3V 供电。

#### 注意

- 尽量靠近每个电源管脚放置 0.1uF 或 0.01uF 的 bypass 电容
- 靠近器件放置若干 0.1uF 至 10uF 的去耦电容



## 6 环境说明

表 9 环境说明

| 属性   | 值      | 单位 | 备注                                      |
|------|--------|----|---|
| 静电等级 | ±2000V | V  | HBM, 参照 ANSI/ESDA/JEDEC JS-001-2010     |
|      | ±800V  | V  | CDM, 参照 JEDEC specification JESD22-C101 |

\* HBM: Human body model

CDM: Charged-device model

# 7 封装尺寸

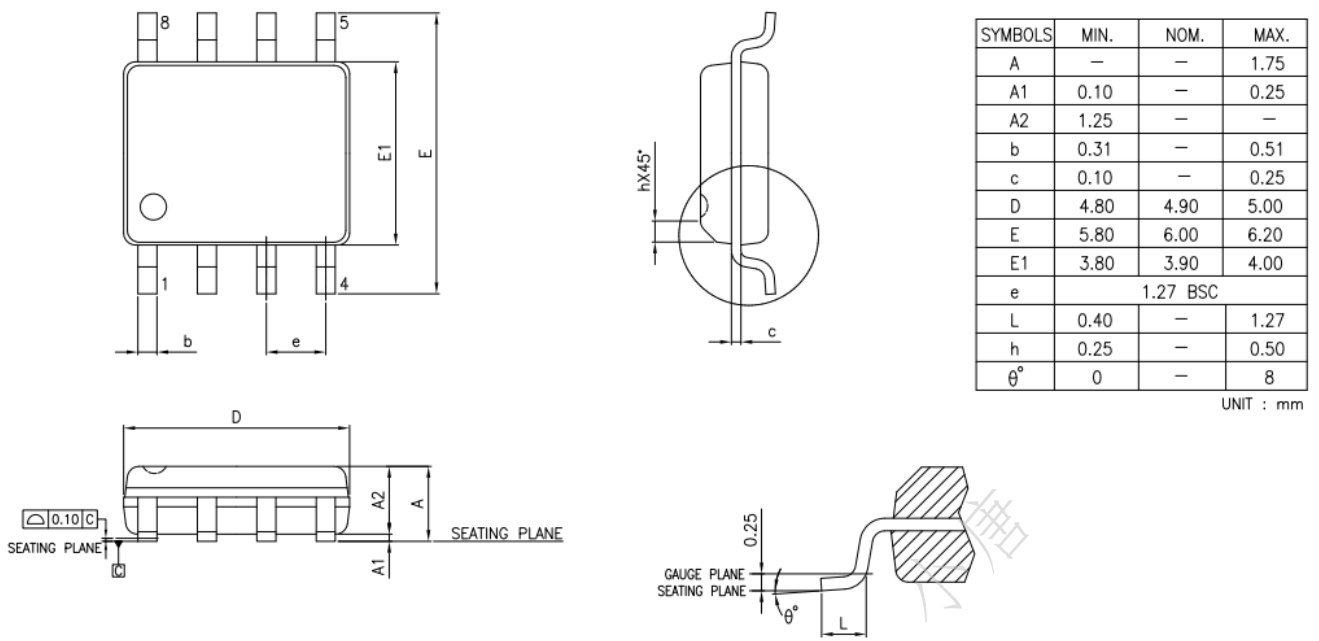
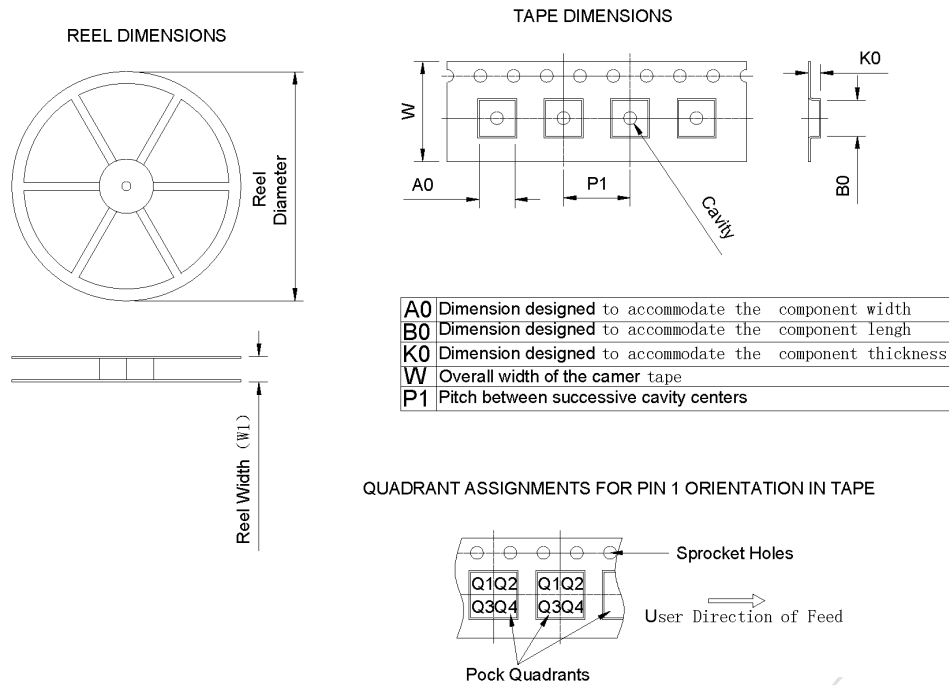


图 5 封装尺寸图

# 8 包装信息



| Device    | Package Type | Pins | SPQ  | Reel Diameter (mm) | Reel Width W1(mm) | A0 (mm) | B0 (mm) | K0 (mm) | P1 (mm)  | W (mm)    | PIN1 Quadrant |
|-----------|--------------|------|------|--------------------|-------------------|---------|---------|---------|----------|-----------|---------------|
| INS6104AJ | SOP          | 8    | 3000 | 330±1              | 12.4±0.2          | 6.40    | 5.30    | 2.10    | 8.00±0.1 | 12.00±0.1 | Q1            |

图 6 包装信息