



INS5T8025 — I²C 低功耗、高精度 RTC 实时时钟芯片

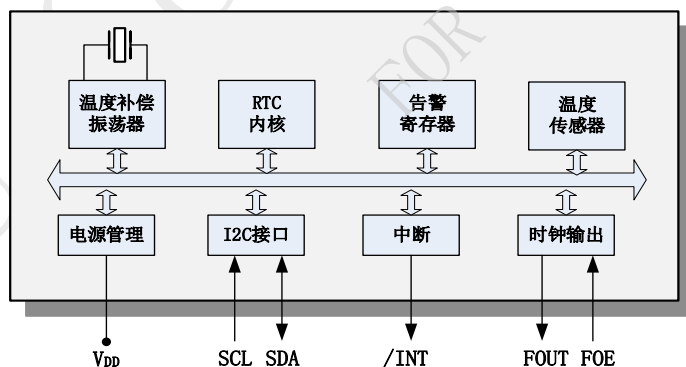
特性

- 低功耗: 1.0uA (典型)
- 超高稳定性:
±3.4ppm @ -40°C ~ +85°C
- 内置晶体: 32.768kHz
- 内置温度传感器
- 通信接口类型: I²C 总线接口
- 电压输入范围: 1.6V ~ 5.5V
- 温度范围: -40°C ~ +85°C
- 闰年自动调整功能
- 定时输出功能, 周期可设置
- 封装尺寸: 10.1mm × 7.4mm × 3.2mm (SOP14)
- 符合 RoSH2.0 & REACH

器件信息

| 产品名称 | 产品型号 (MPN) | 产品描述 |
|-----------|------------|-------------------------|
| INS5T8025 | INS5T8025 | ±3.4ppm @ -40°C ~ +85°C |

原理框图



说明

INS5T8025 是一款低功耗、高精度实时时钟芯片，内置 32.768KHz 晶振、高精度温度传感器以及温度补偿电路，自动调整时钟精度。支持日历（年，月，日，时，分，秒）和时钟计时等多种功能。适用于能源、电力设施及轨道系统等。



修订记录表

| 版本 | 修改内容 | 起草 | 修正日期 |
|--------|---|----|------------|
| V1.0 | 首次发布 | | 2022.08.02 |
| V1.1 | <ol style="list-style-type: none"> 脚位定义和描述修订。(P6) 更新温度计算公式: Temp [°C] = (TEMP[7:0] * 2 -147.5) / 3.0448. (P15) 增加 Frequency Offset 寄存器和相关描述。(P15) 增加丝印信息。(P20) 更新封装信息。(P21) | | 2023.02.26 |
| V1.2 | 纠正器件信息文字描述 (P1) | | 2023.03.27 |
| V1.2.1 | <ol style="list-style-type: none"> 增加“符合 RoSH2.0&REACH” (P1, P5) 纠正 I2C 交流特性: tHD;DAT 最大值 0.9us, tr/tf 最大值 0.3us。(P9) 纠正保留寄存器 0x22~0x24 描述 (P11, P15) 纠正 VLF 电压 (1.4V) 和 VDET (2.1V) (P14) 纠正封装图片上丝印信息 (P20) | | 2023.04.13 |



目录

| | | |
|--------|-----------------------------|----|
| 1 | 产品概述 | 5 |
| 2 | 原理框图 | 5 |
| 3 | 特性 | 5 |
| 4 | 管脚定义 | 6 |
| 5 | 电气特性 | 7 |
| 5.1 | 绝对参数..... | 7 |
| 5.2 | 额定工作参数..... | 7 |
| 5.3 | 频率特性..... | 7 |
| 5.4 | 直流电气特性..... | 8 |
| 5.5 | 交流特性..... | 9 |
| 6 | 用户寄存器..... | 10 |
| 6.1 | 寄存器列表..... | 10 |
| 6.2 | 寄存器详细描述..... | 12 |
| 6.2.1 | 时间..... | 12 |
| 6.2.2 | 告警..... | 13 |
| 6.2.3 | 定时器..... | 13 |
| 6.2.4 | 扩展寄存器..... | 13 |
| 6.2.5 | 标志寄存器..... | 14 |
| 6.2.6 | 控制寄存器..... | 14 |
| 6.2.7 | 温度寄存器..... | 15 |
| 6.2.8 | Device ID 寄存器..... | 15 |
| 6.2.9 | RSV 寄存器..... | 15 |
| 6.2.10 | Frequency Offset 寄存器..... | 15 |
| 6.2.11 | 亚秒时间寄存器..... | 16 |
| 7 | I ² C 总线接口 | 17 |
| 7.1 | 注意事项..... | 17 |
| 7.2 | 总线地址..... | 17 |
| 7.3 | 总线协议..... | 17 |



| | | |
|-------|-----------------|----|
| 7.3.1 | 写序列..... | 17 |
| 7.3.2 | 读序列..... | 18 |
| 8 | 焊接信息 | 19 |
| 9 | 封装尺寸图及丝印信息..... | 20 |
| 10 | 包装信息 | 21 |

DAPU Confidential
FOR 齐安科技



1 产品概述

INS5T8025 是一款低功耗、高精度实时时钟芯片，内置 32.768kHz 晶振、高精度温度传感器以及温度补偿电路，自动调整时钟精度。支持日历（年，月，日，时，分，秒）和时钟计时等多种功能。适用于能源、电力设施及轨道系统等。

2 原理框图

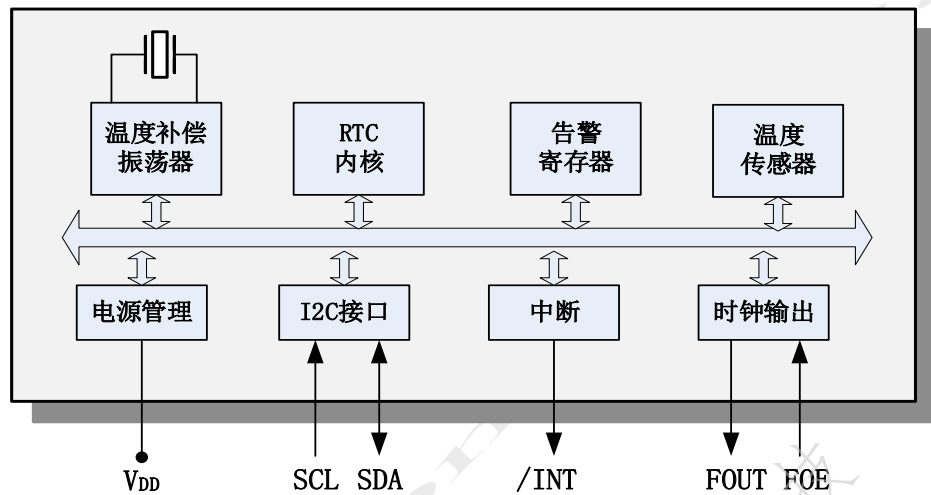


图 1 原理框图

3 特性

- 低功耗：1.0uA (典型)
- 超高稳定度：
±3.4ppm @ -40°C ~ +85°C
- 通信接口类型：I²C 总线接口
- 内置晶体：32.768kHz
- 内置温度传感器
- 电压输入范围：1.6V ~ 5.5V
- 温度范围：-40°C ~ +85°C
- 闰年自动调整功能
- 定时输出功能，周期可设置
- 封装尺寸：10.1mm*7.4mm*3.2mm (SOP14)
- 符合 RoSH2.0 & REACH



4 管脚定义

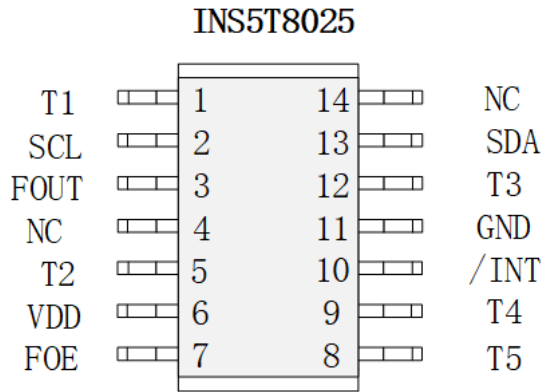


表1. 管脚定义

| 管脚号 | 管脚名称 | I/O 方向 | 说明 |
|-------|------|--------|---|
| 1 | T1 | - | 厂家测试，必须悬空 |
| 2 | SCL | In | I ² C 时钟信号 |
| 3 | FOUT | Out | 频率输出脚，由 FOE 脚使能控制输出，频点可配置 |
| 5 | T2 | - | 厂家测试，必须悬空 |
| 6 | VDD | - | 电源输入 |
| 7 | FOE | In | FOUT 输出使能控制。高电平时 FOUT 输出，低电平时 FOUT 呈高阻态 |
| 8 | T5 | | 厂家测试，必须悬空 |
| 9 | T4 | | 必须悬空 |
| 10 | /INT | Out | 中断信号，Open-Drain |
| 11 | GND | - | 电源地 |
| 12 | T3 | - | 厂家测试，必须悬空 |
| 13 | SDA | In/Out | I ² C 数据信号 |
| 4, 14 | NC | - | 悬空，或者接 VDD 或 GND |



5 电气特性

5.1 绝对参数

表2. 绝对参数

| 参数 | 记号 | 数值 | | | 单位 | 备注 |
|----------|-------------------|---------|-----|----------------------|----|------------------|
| | | 最小值 | 典型值 | 最大值 | | |
| 电源 | V _{DD} | -0.3 | | 6.5 | V | |
| I/O 输入电压 | V _{IN} | GND-0.3 | | 6.5 | V | FOE, SCL, SDA 输入 |
| 时钟输出电压 | V _{OUT1} | GND-0.3 | | V _{DD} +0.3 | V | FOUT 输出 |
| I/O 输出电压 | V _{OUT2} | GND-0.3 | | 6.5 | V | SDA, /INT 输出 |
| 储存温度 | T _{STG} | -55 | | 125 | °C | |

5.2 额定工作参数

表3. 额定工作参数

| 参数 | 记号 | 数值 | | | 单位 | 备注 |
|------|------------------|-----|-----|-----|----|----|
| | | 最小值 | 典型值 | 最大值 | | |
| 电源 | V _{DD} | 1.6 | 3.0 | 5.5 | V | |
| 工作温度 | T _{OPR} | -40 | 25 | 85 | °C | |

* 注: 在上电起振时间内, 必须提供 2.5V 以上 V_{DD} 电压确保振荡电路稳定起振。

注: 电源断电后, 保证 V_{DD}=GND 超过 10 秒, 然后再上电。

注: 没有特殊标明时, 测试条件为 GND=0V, V_{DD}=2.5V ~ 5.5V, T_a=-40°C ~ +85°C

5.3 频率特性

表4. 频率特性

| 参数 | 符号 | 数值 | | | 单位 | 备注 |
|----------|-------------------|------|-----|------|-----|-----------------------|
| | | 最小值 | 典型值 | 最大值 | | |
| 温度稳定度 | $\Delta f/f$ | -3.4 | | +3.4 | ppm | 温度范围-40°C ~ +85°C |
| 起振时间 | t _{STA} | | | 1 | s | @25°C |
| 年老化 | f _a | | | ±3 | ppm | @25°C, 第一年 |
| 温度传感器精度 | T _{emp} | | | ±5 | °C | V _{DD} =3.0V |
| FOUT 占空比 | t _w /t | 40 | 50 | 60 | % | |

注: 没有特殊标明时, 测试条件为 GND=0V, V_{DD}=2.5V~5.5V, T_a=-40°C ~ +85°C



5.4 直流电气特性

表5. 直流特性

| 参数 | 符号 | 数值 | | | 单位 | 备注 | |
|-------------|-----------|--------------|------|--------------|----|--|--|
| | | 最小值 | 典型值 | 最大值 | | | |
| 平均电流 1 | I_{DD1} | | 1.25 | 5.1 | uA | $V_{DD}=5.0V$ | $f_{SCL}=0Hz$, $FOE=GND$, $/INT = V_{DD}$; FOUT off (High-Z), 输出开路; 补偿 间隔 2s |
| 平均电流 2 | I_{DD2} | | 1.0 | 4.9 | | $V_{DD}=3.0V$ | |
| 平均电流 3 | I_{DD3} | | 5.8 | 20 | uA | $V_{DD}=5.0V$ | $f_{SCL}=0Hz$, $FOE=V_{DD}$, $/INT = V_{DD}$; FOUT: 32.768kHz, $CL=0pF$; 补偿间隔 2s |
| 平均电流 4 | I_{DD4} | | 3.8 | 19 | | $V_{DD}=3.0V$ | |
| 输入高电平 | V_{IH} | $0.8*V_{DD}$ | | 5.5V | V | SCL, SDA, FOE 脚 | |
| 输入低电平 | V_{IL} | GND-0.3 | | $0.2*V_{DD}$ | V | | |
| 高电平输出 电压 | V_{OH1} | 4.0 | | 5.0 | V | $V_{DD}=5.0V$, $I_{OH} = -1mA$ | FOUT 脚 |
| | V_{OH2} | 2.2 | | 3.0 | | $V_{DD}=3.0V$, $I_{OH} = -1mA$ | |
| | V_{OH3} | 2.9 | | 3.0 | | $V_{DD}=3.0V$, $I_{OH} = -100uA$ | |
| 低电平输出 电压 | V_{OL1} | GND | | GND+0.5 | V | $V_{DD}=5.0V$, $I_{OL} = 1mA$ | FOUT 脚 |
| | V_{OL2} | GND | | GND+0.8 | | $V_{DD}=3.0V$, $I_{OL} = 1mA$ | |
| | V_{OL3} | GND | | GND+0.1 | | $V_{DD}=3.0V$, $I_{OL} = 100uA$ | |
| | V_{OL4} | GND | | GND+0.25 | V | $V_{DD}=5.0$, $I_{OL} = 1mA$ | /INT 脚 |
| | V_{OL5} | GND | | GND+0.4 | | $V_{DD}=3.0V$, $I_{OL} = 1mA$ | |
| | V_{OL6} | GND | | GND+0.4 | V | $V_{DD} \geq 3.0V$, $I_{OL} = 3mA$ | SDA 脚 |
| 输入漏电流 | I_{LK} | -0.5 | | 0.5 | uA | FOE, SDA, SCL 脚, $V_{IN} = V_{DD}$ 或 GND | |
| 输出漏电流 | I_{OZ} | -0.5 | | 0.5 | uA | FOUT, SDA, /INT 脚, $V_{IN} = V_{DD}$ 或 GND | |

注: 没有特殊标明时, 测试条件为 $GND=0V$, $V_{DD}=2.5V \sim 5.5V$, $T_a=-40^{\circ}C \sim +85^{\circ}C$



5.5 交流特性

表6. 交流特性

$V_{DD} = 2.5V \sim 5.5V$; $T_a = -40^{\circ}C \sim +85^{\circ}C$

| 参数 | 符号 | 数值 | | | 单位 |
|-----------------|---------------|-----|-----|-----|-----|
| | | 最小值 | 典型值 | 最大值 | |
| SCL 时钟频率 | f_{SCL} | | | 400 | kHz |
| SCL 低电平时间 | t_{LOW} | 1.3 | | | us |
| SCL 高电平时间 | t_{HIGH} | 0.6 | | | us |
| 开始条件保持时间 | $t_{HD, STA}$ | 0.6 | | | us |
| 开始条件建立时间 | $t_{SU, STA}$ | 0.6 | | | us |
| 停止条件建立时间 | $t_{SU, STO}$ | 0.6 | | | us |
| 从停止到开始的恢复时长 | t_{RCV} | 1.3 | | | us |
| 数据建立时间 | $t_{SU, DAT}$ | 100 | | | ns |
| 数据保持时间 | $t_{HD, DAT}$ | 0 | | 0.9 | us |
| SCL, SDA 输入上升时间 | t_r | | | 0.3 | us |
| SCL, SDA 输入下降时间 | t_f | | | 0.3 | us |

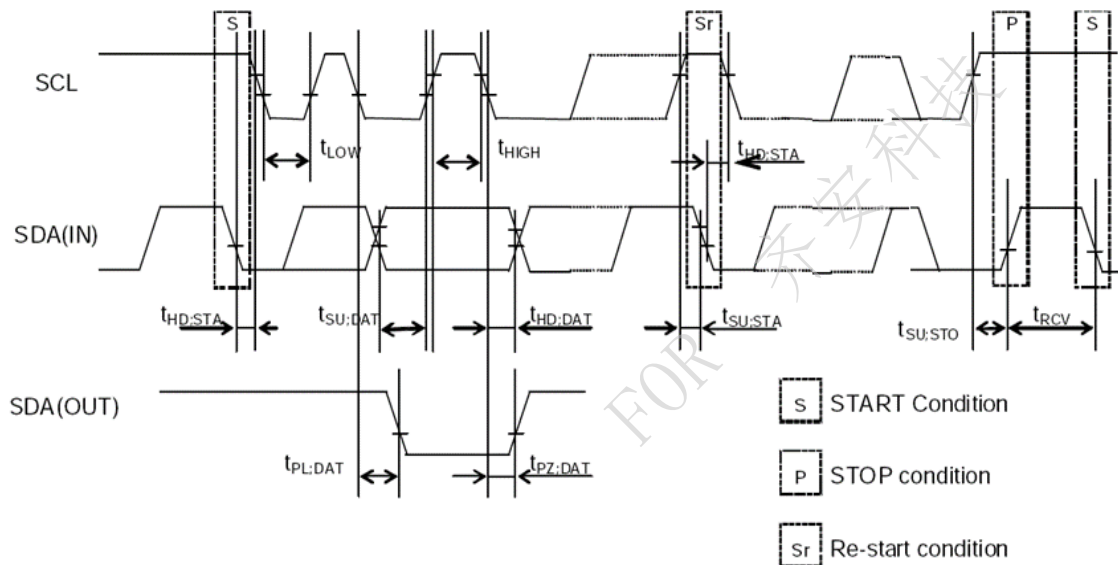


图 2 I²C 时序图

注：当主设备通过 I2C 总线访问本设备时，从发送启动条件到发送停止的所有通信应在 1 秒内完成。如果超过 1 秒，I2C 总线接口将通过内部总线超时功能复位。



6 用户寄存器

6.1 寄存器列表

地址 0x00~0x0F: 基本时间和日历寄存器。

地址 0x10~0x1F: 扩展寄存器组 1。

地址 0x20~0x30: 扩展寄存器组 2。

* 注: 0x10~0x16 与 0x00~0x06 完全相同, 0x1B~0x1F 与 0x0B~0x0F 完全相同。

表7. 基本时间和日历寄存器列表

| 地址 | 功能 | bit7 | bit6 | bit5 | bit4 | bit3 | bit2 | bit1 | bit0 | 读/写 |
|------|--------------------|-----------------|-----------------|-----------------|-----------------|-----------------|----------|----------|----------|-----|
| 0x00 | SEC | ○ | BCD 码, 秒十位, 0-5 | | | BCD 码, 秒个位, 0-9 | | | | R/W |
| 0x01 | MIN | ○ | BCD 码, 分十位, 0-5 | | | BCD 码, 分个位, 0-9 | | | | R/W |
| 0x02 | HOUR | ○ | ○ | BCD 码, 时十位, 0-2 | | BCD 码, 时个位, 0-9 | | | | R/W |
| 0x03 | WEEK | ○ | 6 | 5 | 4 | 3 | 2 | 1 | 0 | R/W |
| 0x04 | DAY | ○ | ○ | BCD 码, 日十位, 0-3 | | BCD 码, 日个位, 0-9 | | | | R/W |
| 0x05 | MONTH | ○ | ○ | ○ | BCD 码, 月十位, 0-1 | BCD 码, 月个位, 0-9 | | | | R/W |
| 0x06 | YEAR | BCD 码, 年十位, 0-9 | | | BCD 码, 年个位, 0-9 | | | | R/W | |
| 0x07 | RAM | ● | ● | ● | ● | ● | ● | ● | ● | R/W |
| 0x08 | MIN Alarm | AE | BCD 码, 分十位, 0-5 | | | BCD 码, 分个位, 0-9 | | | | R/W |
| 0x09 | HOUR Alarm | AE | ● | BCD 码, 时十位, 0-2 | | BCD 码, 时个位, 0-9 | | | | R/W |
| 0x0A | WEEK Alarm | AE | 6 | 5 | 4 | 3 | 2 | 1 | 0 | R/W |
| | DAY Alarm | | ● | BCD 码, 日十位, 0-3 | | BCD 码, 日个位, 0-9 | | | | R/W |
| 0x0B | Timer Counter 0 | 128 | 64 | 32 | 16 | 8 | 4 | 2 | 1 | R/W |
| 0x0C | Timer Counter 1 | ● | ● | ● | ● | 2048 | 1024 | 512 | 256 | R/W |
| 0x0D | Extension Register | TEST | WADA | USEL | TE | FSEL [1] | FSEL [0] | TSEL [1] | TSEL [0] | R/W |
| 0x0E | Flag Register | ○ | ○ | UF | TF | AF | ○ | VLF | VDET | R/W |
| 0x0F | Control Register | CSEL [1] | CSEL [0] | UIE | TIE | AIE | ○ | ○ | RESET | R/W |

表8. 扩展寄存器组列表 1

| 地址 | 功能 | bit7 | bit6 | bit5 | bit4 | bit3 | bit2 | bit1 | bit0 | 读/写 |
|------|-------|------|-----------------|-----------------|-----------------|-----------------|------|------|------|-----|
| 0x10 | SEC | ○ | BCD 码, 秒十位, 0-5 | | | BCD 码, 秒个位, 0-9 | | | | R/W |
| 0x11 | MIN | ○ | BCD 码, 分十位, 0-5 | | | BCD 码, 分个位, 0-9 | | | | R/W |
| 0x12 | HOUR | ○ | ○ | BCD 码, 时十位, 0-2 | | BCD 码, 时个位, 0-9 | | | | R/W |
| 0x13 | WEEK | ○ | 6 | 5 | 4 | 3 | 2 | 1 | 0 | R/W |
| 0x14 | DAY | ○ | ○ | BCD 码, 日十位, 0-3 | | BCD 码, 日个位, 0-9 | | | | R/W |
| 0x15 | MONTH | ○ | ○ | ○ | BCD 码, 月十位, 0-1 | BCD 码, 月个位, 0-9 | | | | R/W |



| 地址 | 功能 | bit7 | bit6 | bit5 | bit4 | bit3 | bit2 | bit1 | bit0 | 读/写 |
|------|-----------------------|-----------------|-------------|------|------|-----------------|-------------|-------------|-------------|-----|
| 0x16 | YEAR | BCD 码, 年十位, 0-9 | | | | BCD 码, 年个位, 0-9 | | | | R/W |
| 0x17 | TEMP | 128 | 64 | 32 | 16 | 8 | 4 | 2 | 1 | R |
| 0x18 | RSV | 保留位 | | | | | | | | R/W |
| 0x19 | Not use | ○ | ○ | ○ | ○ | ○ | ○ | ○ | ○ | R |
| 0x1A | Not use | ○ | ○ | ○ | ○ | ○ | ○ | ○ | ○ | R |
| 0x1B | Timer Counter 0 | 128 | 64 | 32 | 16 | 8 | 4 | 2 | 1 | R/W |
| 0x1C | Timer Counter 1 | ● | ● | ● | ● | 2048 | 1024 | 512 | 256 | R/W |
| 0x1D | Extension Register | TEST | WADA | USEL | TE | FSEL [1] | FSEL [0] | TSEL [1] | TSEL [0] | R/W |
| 0x1E | Flag Register | ○ | ○ | UF | TF | AF | ○ | VLF | VDET | R/W |
| 0x1F | Control Register | CSEL [1] | CSEL [0] | UIE | TIE | AIE | ○ | ○ | RESET | R/W |

表9. 扩展寄存器组列表 2

| 地址 | 功能 | bit7 | bit6 | bit5 | bit4 | bit3 | bit2 | bit1 | bit0 | 读/写 |
|---------|-----------------|-----------------|------|------|--------|-------------|--------|------|------|-----|
| 0x20 | Device ID | VendorID[3:0] | | | | Ver[3:0] | | | | R |
| 0x21 | RSV | 保留位: 确保固定为 0x80 | | | | | | | | R/W |
| 0x22-24 | RSV | 保留位: 客户不要使用 | | | | | | | | R/W |
| 0x25 | Offset0 | ○ | ○ | ○ | ○ | ○ | S[4:2] | | | R/W |
| 0x26 | Offset1 | S[1:0] | | | D[5:0] | | | | | R/W |
| 0x27 | EvSubSEC&SubSEC | 保留位 | | | | SubSEC[3:0] | | | | R |
| 0x28-30 | RSV | 保留位: 确保固定为 0x00 | | | | | | | | R/W |

注:

- 在上电初始化 (从 0V) 或 VLF 位为 1 之后, 确保初始化所有的寄存器之后再使用 RTC。确保所有输入值都在规格定义范围内, 并且为保留位设置了定义值, 以防止时钟无法正常工作。
- 上电初始化期间, 寄存器的默认值如下:
 - 初始值为 0: TEST、WADA、USEL、TE、FSEL[1:0]、TSEL[0]、UF、TF、AF、CSEL[1]、UIE、TIE、RESET。
 - 初始值为 1: VLF、VDET、CSEL[0]。
 - 其他寄存器值为不确定值, 所以确保在使用前进行复位。
- 标记为“○”的位, 初始化后读数为 0。
- 标记为“●”的位为 RAM, 可以用来读写任意数据。
- 这些位只能写 0: UF、TF、AF、VLF、VDET。
- TEST 位被厂家用于测试, 该位在写操作的时候请一定确保为“0”。保留位被厂家用于测试, 写操作的时候请一定确保按照要求固定输入。



6.2 寄存器详细描述

6.2.1 时间

| 地址 | 功能 | bit7 | bit6 | bit5 | bit4 | bit3 | bit2 | bit1 | bit0 | 默认值 |
|---------|------|------|-----------------|-----------------|------|-----------------|------|------|------|------|
| 0x00/10 | SEC | ○ | BCD 码, 秒十位, 0-5 | | | BCD 码, 秒个位, 0-9 | | | | 0x00 |
| 0x01/11 | MIN | ○ | BCD 码, 分十位, 0-5 | | | BCD 码, 分个位, 0-9 | | | | 0x00 |
| 0x02/12 | HOUR | ○ | ○ | BCD 码, 时十位, 0-2 | | BCD 码, 时个位, 0-9 | | | | 0x00 |

SEC: 秒, BCD 码格式, 数值 0~59 循环递增。

MIN: 分钟, BCD 码格式, 数值 0~59 循环递增。

HOUR: 小时, BCD 码格式, 数值 0~23 循环递增。

| 地址 | 功能 | bit7 | bit6 | bit5 | bit4 | bit3 | bit2 | bit1 | bit0 | 默认值 |
|---------|------|------|------|------|------|------|------|------|------|------|
| 0x03/13 | WEEK | ○ | 6 | 5 | 4 | 3 | 2 | 1 | 0 | 0x40 |

WEEK: 周, 按 bit 指示, 对照表如下, 数值按 01h、02h、04h、08h、10h、20h、40h 循环:

表10. WEEK 寄存器值对照表

| 星期 | Data | bit7 | bit6 | bit5 | bit4 | bit3 | bit2 | bit1 | bit0 |
|----|------|------|------|------|------|------|------|------|------|
| 日 | 01h | 0 | 0 | 0 | 0 | 0 | 0 | 0 | 1 |
| 一 | 02h | 0 | 0 | 0 | 0 | 0 | 0 | 1 | 0 |
| 二 | 04h | 0 | 0 | 0 | 0 | 0 | 1 | 0 | 0 |
| 三 | 08h | 0 | 0 | 0 | 0 | 1 | 0 | 0 | 0 |
| 四 | 10h | 0 | 0 | 0 | 1 | 0 | 0 | 0 | 0 |
| 五 | 20h | 0 | 0 | 1 | 0 | 0 | 0 | 0 | 0 |
| 六 | 40h | 0 | 1 | 0 | 0 | 0 | 0 | 0 | 0 |

同时只能有 1bit 置 1

| 地址 | 功能 | bit7 | bit6 | bit5 | bit4 | bit3 | bit2 | bit1 | bit0 | 默认值 |
|---------|-----|------|------|-----------------|------|-----------------|------|------|------|------|
| 0x04/14 | DAY | ○ | ○ | BCD 码, 日十位, 0-3 | | BCD 码, 日个位, 0-9 | | | | 0x01 |

DAY: 日, BCD 码格式, 支持大小月、闰年 (2000~2099 年), 数值循环递增, 数值范围见下表:

表11. DAY 寄存器数值范围

| 月份 | 数值范围 |
|-----------------------|---------|
| 1, 3, 5, 7, 8, 10, 12 | 1~31 递增 |
| 4, 6, 9, 11 | 1~30 递增 |
| 2月 (平年) | 1~28 递增 |
| 2月 (闰年) | 1~29 递增 |

| 地址 | 功能 | bit7 | bit6 | bit5 | bit4 | bit3 | bit2 | bit1 | bit0 | 默认值 |
|---------|-------|-----------------|------|------|-----------------|-----------------|------|------|------|------|
| 0x05/15 | MONTH | ○ | ○ | ○ | BCD 码, 月十位, 0-1 | BCD 码, 月个位, 0-9 | | | | 0x01 |
| 0x06/16 | YEAR | BCD 码, 年十位, 0-9 | | | | BCD 码, 年个位, 0-9 | | | | 0x00 |

MONTH: 月, BCD 码格式, 数值 1~12 循环递增。

YEAR: 年, BCD 码格式, 数值 0~99 循环递增。对应 2000~2099 年。

例如: 2020/01/01 Wednesday 21:18:36



| 地址 | 功能 | bit7 | bit6 | bit5 | bit4 | bit3 | bit2 | bit1 | bit0 |
|---------|-------|------|------|------|------|------|------|------|------|
| 0x00/10 | SEC | ○ | 0 | 1 | 1 | 0 | 1 | 1 | 0 |
| 0x01/11 | MIN | ○ | 0 | 0 | 1 | 1 | 0 | 0 | 0 |
| 0x02/12 | HOUR | ○ | ○ | 1 | 0 | 0 | 0 | 0 | 1 |
| 0x03/13 | WEEK | ○ | 0 | 0 | 0 | 1 | 0 | 0 | 0 |
| 0x04/14 | DAY | ○ | ○ | 0 | 0 | 0 | 0 | 0 | 1 |
| 0x05/15 | MONTH | ○ | ○ | ○ | 0 | 0 | 0 | 0 | 1 |
| 0x06/16 | YEAR | 0 | 0 | 1 | 0 | 0 | 0 | 0 | 0 |

6.2.2 告警

| 地址 | 功能 | bit7 | bit6 | bit5 | bit4 | bit3 | bit2 | bit1 | bit0 | 默认值 |
|------|------------|------|-----------------|-----------------|------|-----------------|------|------|------|------|
| 0x08 | MIN Alarm | AE | BCD 码, 分十位, 0-5 | | | BCD 码, 分个位, 0-9 | | | | 0x00 |
| 0x09 | HOUR Alarm | AE | ● | BCD 码, 时十位, 0-2 | | BCD 码, 时个位, 0-9 | | | | 0x00 |
| 0x0A | WEEK Alarm | AE | 6 | 5 | 4 | 3 | 2 | 1 | 0 | 0x00 |
| | DAY Alarm | | ● | BCD 码, 日十位, 0-3 | | BCD 码, 日个位, 0-9 | | | | |

设置特定的日、周、小时、分钟值，与 AIE、AF、WADA 配合，产生告警中断。根据 AIE、AF、WADA 位的设置，一旦当前时间与上述寄存器的值一致时，将生成告警中断，/INT 引脚变为低电平，AF 位被设置为“1”以记录发生的告警事件。

WEEK Alarm/DAY Alarm: WADA 位控制 0x0A 为日或周告警设置，详见 0x0D 寄存器 bit6

AE (Alarm Enable): 告警使能控制，0-使能；1-去使能

AF 功能位详见 0x0E 寄存器 bit3;

AIE 功能位详见 0x0F 寄存器 bit3

6.2.3 定时器

| 地址 | 功能 | bit7 | bit6 | bit5 | bit4 | bit3 | bit2 | bit1 | bit0 | 默认值 |
|---------|--------------------|------|------|------|------|------|------|------|------|------|
| 0x0B/1B | Timer Counter 0 | 128 | 64 | 32 | 16 | 8 | 4 | 2 | 1 | 0x00 |
| 0x0C/1C | Timer Counter 1 | ● | ● | ● | ● | 2048 | 1024 | 512 | 256 | 0x00 |

设置特定的定时器值，向下计数到 0，与 TE、TF、TIE、TSEL[1:0] 配合，产生告警中断

TE 功能位详见 0x0D 寄存器 bit4;

TF 功能位详见 0x0E 寄存器 bit4;

TIE 功能位详见 0x0F 寄存器 bit4;

TSEL[1:0] 功能位详见 0x0D 寄存器 bit1, bit0 位

6.2.4 扩展寄存器

| 地址 | 功能 | bit7 | bit6 | bit5 | bit4 | bit3 | bit2 | bit1 | bit0 | 默认值 |
|---------|-----------------------|------|------|------|------|---------|---------|---------|---------|------|
| 0x0D/1D | Extension Register | TEST | WADA | USEL | TE | FSEL[1] | FSEL[0] | TSEL[1] | TSEL[0] | 0x02 |

用于指定特定目标的告警功能、时间更新中断、设置等。

TEST: 厂家测试位，必须为“0”，禁止用户修改。

WADA (Week Alarm/Day Alarm): 0-WEEK 告警，1-DAY 告警。

USEL (Update Interrupt Select): 0-每秒中断 (默认)，1-每分钟中断。配合 TIE 产生中断

TE (Timer Enable): 0-停止定时器中断功能，1-启动定时器中断功能。



FSEL[1], FSEL[0]: FOUT 输出频率选择, 如下表:

| FSEL[1] | FSEL[0] | FOUT 频率 |
|---------|---------|-----------------|
| 0 | 0 | 32768Hz 输出 (默认) |
| 0 | 1 | 1024Hz 输出 |
| 1 | 0 | 1Hz 输出 |
| 1 | 1 | 32768 输出 |

TSEL[1], TSEL[0]: 定时器计数时钟选择, 如下表:

| TSEL[1] | TSEL[0] | Timer 计数时钟 |
|---------|---------|------------|
| 0 | 0 | 4096Hz |
| 0 | 1 | 64Hz |
| 1 | 0 | 秒 |
| 1 | 1 | 分钟 |

6.2.5 标志寄存器

| 地址 | 功能 | bit7 | bit6 | bit5 | bit4 | bit3 | bit2 | bit1 | bit0 | 默认值 |
|---------|---------------|------|------|------|------|------|------|------|------|------|
| 0x0E/1E | Flag Register | ○ | ○ | UF | TF | AF | ○ | VLF | VDET | 0x03 |

UF (Update Flag): 时间更新标志位, 当时间更新中断事件发生时从“0”变为“1”, 并一直保持为“1”直到软件写“0”。

TF (Timer Flag): 定时器标志位, 当固定周期定时中断发生时从“0”变为“1”, 并一直保持为“1”直到软件写“0”。

AF (Alarm Flag): 告警标志位, 当告警中断发生时从“0”变为“1”, 并一直保持为“1”直到软件写“0”。

VLF (Voltage Low Flag): 电压低标志, 当电压低于 1.4V 时置“1”, 并一直保持为“1”直到软件写“0”。

VDET (Voltage Detection): 电压检测标志, 当电压低于 2.1V 时置“1”, 并一直保持为“1”直到软件写“0”。

6.2.6 控制寄存器

| 地址 | 功能 | bit7 | bit6 | bit5 | bit4 | bit3 | bit2 | bit1 | bit0 | 默认值 |
|---------|------------------|----------|----------|------|------|------|------|------|-------|------|
| 0x0F/1F | Control Register | CSEL [1] | CSEL [0] | UIE | TIE | AIE | ○ | ○ | RESET | 0x40 |

CSEL[1], CSEL[0]: 设置温度补偿间隔, 如下:

| CSEL[1] | CSEL[0] | 温度补偿间隔 |
|---------|---------|---------|
| 0 | 0 | 0.5s |
| 0 | 1 | 2s (默认) |
| 1 | 0 | 10s |
| 1 | 1 | 30s |

UIE (Update Interrupt Enable): 当 UF 从“0”变为“1”时, 这个位决定是否产生中断信号。0-不产生 (/INT 保持高阻状态), 1-产生 (/INT 从高阻变为低电平)。配合 USEL 设置中断周期。

TIE (Timer Interrupt Enable): 当 TF 从“0”变为“1”时, 这个位决定是否产生中断信号。0-不产生 (/INT 保持高阻状态), 1-产生 (/INT 从高阻变为低电平)。

AIE (Alarm Interrupt Enable): 当 AF 从“0”变为“1”时, 这个位决定是否产生中断信号。0-不产生 (/INT 保持高阻状态), 1-产生 (/INT 从高阻变为低电平)。

RESET: 准备同步时间和定时器的起点。



6.2.7 温度寄存器

| 地址 | 功能 | bit7 | bit6 | bit5 | bit4 | bit3 | bit2 | bit1 | bit0 | 默认值 |
|------|------|------|------|------|------|------|------|------|------|------|
| 0x17 | TEMP | 128 | 64 | 32 | 16 | 8 | 4 | 2 | 1 | 0x00 |

可以读取数字化温度数据，按如下公式计算：

$$\text{温度}[\text{°C}] = (\text{TEMP}[7:0] * 2^{-147.5}) / 3.0448$$

6.2.8 Device ID 寄存器

| 地址 | 功能 | bit7 | bit6 | bit5 | bit4 | bit3 | bit2 | bit1 | bit0 | 默认值 |
|------|-----------|---------------|------|------|------|----------|------|------|------|------|
| 0x20 | Device ID | VendorID[3:0] | | | | Ver[3:0] | | | | 0xD2 |

VendorID[3:0]：厂家编码，VendorID[3:0]=1101b=Dh，代表大普通信。

Ver[3:0]：芯片版本号，从1开始。

6.2.9 RSV 寄存器

| Address | Function | bit7 | bit6 | bit5 | bit4 | bit3 | bit2 | bit1 | bit0 | Default |
|---------------|----------|----------------|------|------|------|------|------|------|------|---------|
| 0x21 | RSV | 保留位：确保固定为 0x80 | | | | | | | | 0x80 |
| 0x22~ 0x24 | RSV | 保留位：客户不要使用 | | | | | | | | 0x00 |

6.2.10 Frequency Offset 寄存器

| 地址 | 功能 | bit7 | bit6 | bit5 | bit4 | bit3 | bit2 | bit1 | bit0 | 默认值 |
|------|-------------------|-------|-------|-------|-------|-------|-------|-------|-------|------|
| 0x25 | Frequency Offset0 | S [9] | S [8] | S [7] | S [6] | S [5] | S [4] | S [3] | S [2] | 0x00 |
| 0x26 | Frequency Offset1 | S [1] | S [0] | D [5] | D [4] | D [3] | D [2] | D [1] | D [0] | 0x00 |

| S [4:0] | D [5:0] | 频率调整 (ppm) |
|-----------|------------|-------------|
| 2b'0 0000 | 2b'00 0000 | 0 (Default) |
| | 2b'00 0001 | -0.1 |
| | 2b'00 0010 | -0.2 |
| | ... | ... |
| | 2b'11 1110 | -6.2 |
| | 2b'11 1111 | -6.3 |
| 2b'1 1111 | 2b'11 1111 | +0.1 |
| | 2b'11 1110 | +0.2 |
| | ... | ... |
| | 2b'00 0010 | +6.2 |
| | 2b'00 0001 | +6.3 |
| 其他 | 其他 | 无效值，必须避免误写 |

.注：*这个 Frequency Offset 寄存器将影响到频率稳定性，要根据实际的需求来调整。

这个频率微调功能适用于常温下的频率精度的调整。

0.1ppm 的单步调整量为近似值。



6.2.11 亚秒时间寄存器

| 地址 | 功能 | bit7 | bit6 | bit5 | bit4 | bit3 | bit2 | bit1 | bit0 | 默认值 |
|------|--------|------|------|------|------|-------------|------|------|------|------|
| 0x27 | SubSEC | 保留位 | | | | SubSEC[3:0] | | | | 0x00 |

SubSEC[3:0]: 时间亚秒位, 单位为 1/16s。

DAPU Confidential
FOR 齐安科技



7 I²C 总线接口



I²C 总线接口通过 SCL、SDA 两根线作双向通信。SCL 是时钟线，SDA 是数据线。I²C 设备分为主设备和从设备，INS5T8025 只能作为从设备。

7.1 注意事项

I²C 总线包含 START 命令、RESTART 命令、STOP 命令，为防止 I²C 总线挂死，从 START 命令到 STOP 命令必须在 1 秒内完成。如果超过 1 秒，INS5T8025 会重置 I²C 接口。

INS5T8025 I²C 总线接口既支持单字节读写寄存器，也支持多字节递增访问。访问地址 0xFF 后，下一个增量地址是 0x00。

7.2 总线地址

表12. I²C 总线 Slave 地址

| Transfer data | Slave address | | | | | | | R/W |
|---------------|---------------|------|------|------|------|------|------|-----------|
| | bit7 | bit6 | bit5 | bit4 | bit3 | bit2 | bit1 | bit0 |
| 65h (Read) | 0 | 1 | 1 | 0 | 0 | 1 | 0 | 1 (Read) |
| 64h (Write) | | | | | | | | 0 (Write) |

INS5T8025 I²C 总线 Slave 地址是 [0110 010*]。

7.3 总线协议

本节描述基于 CPU 为 I²C 主设备，INS5T8025 为 I²C 从设备。

7.3.1 写序列

I²C 总线接口在写地址确定后，后续访问包含地址自增功能，即 I²C 总线接口在写一个字节数据后，自动将后面写数据的地址自增。



- (1) CPU 发送开始[S]
- (2) CPU 发送 INS5T8025 从地址，在 R/W 位设置为写模式
- (3) CPU 接收来自 INS5T8025 的 ACK 信号
- (4) CPU 发送写地址给 INS5T8025
- (5) CPU 接收 INS5T8025 的 ACK 信号
- (6) CPU 发送写数据给第 (4) 点指定的地址。
- (7) CPU 接收 INS5T8025 的 ACK 信号
- (8) 如果写多字节，重复步骤 (6) 和 (7)，地址自增
- (9) CPU 发送停止[P]



7.3.2 读序列

先用写模式写要读的寄存器地址，然后设置成读模式读取寄存器数据。

- (1) CPU 发送开始[S]
- (2) CPU 发送 INS5T8025 从地址，在 R/W 位设置为写模式
- (3) CPU 接收 INS5T8025 的 ACK 信号
- (4) CPU 发送读地址给 INS5T8025
- (5) CPU 接收 INS5T8025 的 ACK 信号
- (6) CPU 发送重新开始[Sr]
- (7) CPU 发送 INS5T8025 从地址，在 R/W 位设置为读模式
- (8) CPU 接收 INS5T8025 的 ACK 信号
- (9) CPU 接收从第 (4) 点指定地址读到的数据
- (10) CPU 发送“0” ACK 信号
- (11) 如果读多字节，重复步骤 (9) 和 (10)，地址自增
- (12) CPU 发送“1” ACK 信号
- (13) CPU 发送停止[P]





8 焊接信息

标准: IPC/JEDEC J-STD-020



图 3 封装焊接曲线

请遵从上图定义的回流焊曲线。当手动焊接时，焊接温度不得超过+260°C，否则会造成内部晶体振荡器的特性退化甚至损坏。由于手焊温度不易控制，建议采用回流焊焊接。



9 封装尺寸图及丝印信息



| 尺寸 | 最小值 | 典型值 | 最大值 |
|----------|-------|-------|-------|
| A | 10.0 | 10.1 | 10.2 |
| B | 7.2 | 7.4 | 7.6 |
| C | 4.9 | 5.0 | 5.1 |
| D | 3.1 | 3.2 | 3.3 |
| E | 0.055 | -- | 0.205 |
| F | -- | 0.406 | -- |
| G | -- | 1.27 | -- |
| H | -- | 1.2 | -- |
| P | 0.5 | 0.6 | 0.7 |
| O | -- | 0.13 | -- |
| θ | 1° | | 8° |

单位: mm

| 尺寸 | 最大值 |
|----|------|
| J | 1.27 |
| K | 0.7 |
| L | 7.62 |
| M | 1.4 |
| N | 5.4 |

单位: mm

图 4 封装尺寸和推荐焊盘



图 5 丝印信息



10 包装信息

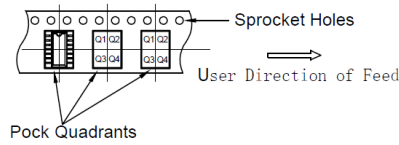
REEL DIMENSIONS



TAPE DIMENSIONS



QUADRANT ASSIGNMENTS FOR PIN 1 ORIENTATION IN TAPE



| Device | Package Type | Pins | SPQ | Reel Diameter (mm) | Reel Width W1 (mm) | A0 (mm) | B0 (mm) | D0 (mm) | D1 (mm) | E (mm) | F (mm) | T (mm) | K0 (mm) | K1 (mm) | W (mm) | P (mm) | P0 (mm) | P1 (mm) | PIN1 Quadrant |
|-----------|--------------|------|---------|--------------------|--------------------|----------|-----------|---------------|---------------|-----------|----------|-----------|----------|----------|----------------|-----------|----------|----------|---------------|
| INS5T8025 | SOP | 14 | 1500pcs | 330 | 16 | 8.0 ±0.1 | 10.4 ±0.1 | 1.5 +0.1 -0.0 | 1.5 +0.1 -0.0 | 1.75 ±0.1 | 7.5 ±0.1 | 0.3 ±0.05 | 3.8 ±0.1 | 3.5 ±0.1 | 16.0 +0.3 -0.3 | 12.0 ±0.1 | 4.0 ±0.1 | 2.0 ±0.1 | Q1 |

图 6 包装图