



INS5T8025 — I²C 低功耗、高精度 RTC 实时时钟芯片

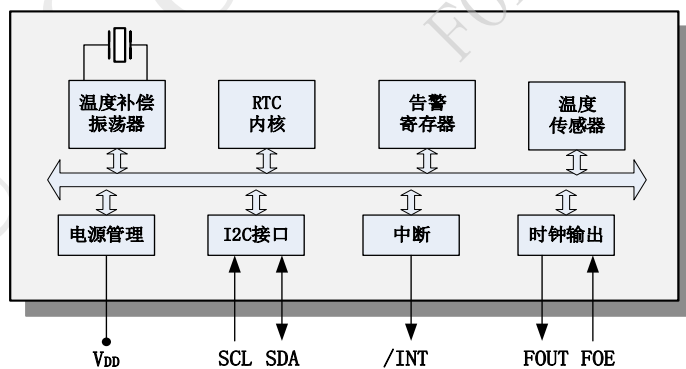
特性

- 低功耗: 1.0uA (典型)
- 超高稳定性:
±3.4ppm @ -40°C ~ +85°C
- 内置晶体: 32.768kHz
- 内置温度传感器
- 通信接口类型: I²C 总线接口
- 电压输入范围: 1.6V ~ 5.5V
- 温度范围: -40°C ~ +85°C
- 闰年自动调整功能
- 定时输出功能, 周期可设置
- 封装尺寸: 10.1mm × 7.4mm × 3.2mm (SOP14)
- 符合 RoSH2.0 & REACH

器件信息

产品名称	产品型号 (MPN)	产品描述
INS5T8025	INS5T8025	±3.4ppm @ -40°C ~ +85°C

原理框图



说明

INS5T8025 是一款低功耗、高精度实时时钟芯片, 内置 32.768KHz 晶振、高精度温度传感器以及温度补偿电路, 自动调整时钟精度。支持日历 (年, 月, 日, 时, 分, 秒) 和时钟计时等多种功能。适用于能源、电力设施及轨道系统等。



修订记录表

版本	修改内容	起草	修正日期
V1.0	首次发布		2022.08.02
V1.1	<ol style="list-style-type: none"> 脚位定义和描述修订。(P6) 更新温度计算公式: Temp [°C] = (TEMP[7:0] * 2 -147.5) / 3.0448. (P15) 增加 Frequency Offset 寄存器和相关描述。(P15) 增加丝印信息。(P20) 更新封装信息。(P21) 		2023.02.26
V1.2	纠正器件信息文字描述 (P1)		2023.03.27
V1.2.1	<ol style="list-style-type: none"> 增加“符合 RoSH2.0&REACH” (P1, P5) 纠正 I2C 交流特性: tHD;DAT 最大值 0.9us, tr/tf 最大值 0.3us。(P9) 纠正保留寄存器 0x22~0x24 描述 (P11,P15) 纠正 VLF 电压 (1.4V) 和 VDET (2.1V) (P14) 纠正封装图片上丝印信息 (P20) 		2023.04.13



目录

1	产品概述	5
2	原理框图	5
3	特性	5
4	管脚定义	6
5	电气特性	7
5.1	绝对参数.....	7
5.2	额定工作参数.....	7
5.3	频率特性.....	7
5.4	直流电气特性.....	8
5.5	交流特性.....	9
6	用户寄存器.....	10
6.1	寄存器列表.....	10
6.2	寄存器详细描述.....	12
6.2.1	时间.....	12
6.2.2	告警.....	13
6.2.3	定时器.....	13
6.2.4	扩展寄存器.....	13
6.2.5	标志寄存器.....	14
6.2.6	控制寄存器.....	14
6.2.7	温度寄存器.....	15
6.2.8	Device ID 寄存器.....	15
6.2.9	RSV 寄存器.....	15
6.2.10	Frequency Offset 寄存器.....	15
6.2.11	亚秒时间寄存器.....	16
7	I ² C 总线接口	17
7.1	注意事项.....	17
7.2	总线地址.....	17
7.3	总线协议.....	17



7.3.1	写序列.....	17
7.3.2	读序列.....	18
8	焊接信息	19
9	封装尺寸图及丝印信息.....	20
10	包装信息	21

DAPU Confidential
FOR 中试



1 产品概述

INS5T8025 是一款低功耗、高精度实时时钟芯片，内置 32.768kHz 晶振、高精度温度传感器以及温度补偿电路，自动调整时钟精度。支持日历（年，月，日，时，分，秒）和时钟计时等多种功能。适用于能源、电力设施及轨道系统等。

2 原理框图

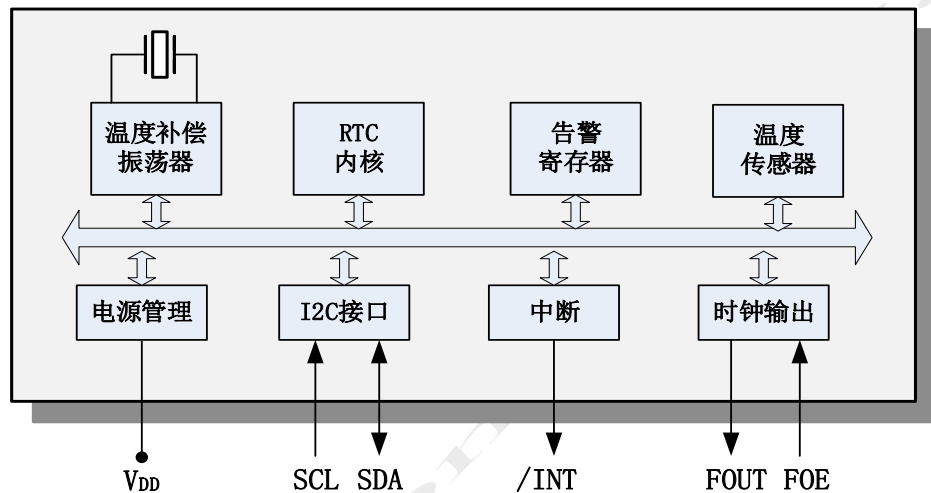


图 1 原理框图

3 特性

- 低功耗：1.0uA (典型)
- 超高稳定度：
±3.4ppm @ -40°C ~ +85°C
- 通信接口类型：I²C 总线接口
- 内置晶体：32.768kHz
- 内置温度传感器
- 电压输入范围：1.6V ~ 5.5V
- 温度范围：-40°C ~ +85°C
- 闰年自动调整功能
- 定时输出功能，周期可设置
- 封装尺寸：10.1mm*7.4mm*3.2mm (SOP14)
- 符合 RoSH2.0 & REACH



4 管脚定义

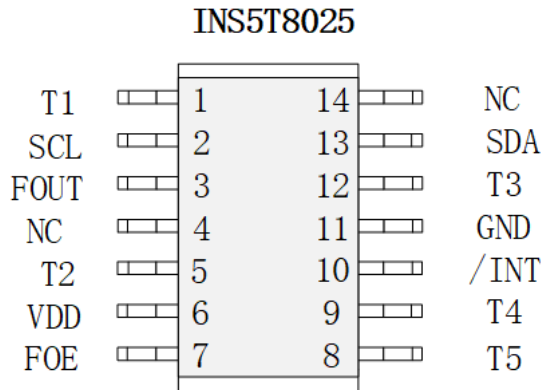


表1. 管脚定义

管脚号	管脚名称	I/O 方向	说明
1	T1	-	厂家测试，必须悬空
2	SCL	In	I ² C 时钟信号
3	FOUT	Out	频率输出脚，由 FOE 脚使能控制输出，频点可配置
5	T2	-	厂家测试，必须悬空
6	VDD	-	电源输入
7	FOE	In	FOUT 输出使能控制。高电平时 FOUT 输出，低电平时 FOUT 呈高阻态
8	T5		厂家测试，必须悬空
9	T4		必须悬空
10	/INT	Out	中断信号，Open-Drain
11	GND	-	电源地
12	T3	-	厂家测试，必须悬空
13	SDA	In/Out	I ² C 数据信号
4, 14	NC	-	悬空，或者接 VDD 或 GND



5 电气特性

5.1 绝对参数

表2. 绝对参数

参数	记号	数值			单位	备注
		最小值	典型值	最大值		
电源	V _{DD}	-0.3		6.5	V	
I/O 输入电压	V _{IN}	GND-0.3		6.5	V	FOE, SCL, SDA 输入
时钟输出电压	V _{OUT1}	GND-0.3		V _{DD} +0.3	V	FOUT 输出
I/O 输出电压	V _{OUT2}	GND-0.3		6.5	V	SDA, /INT 输出
储存温度	T _{STG}	-55		125	°C	

5.2 额定工作参数

表3. 额定工作参数

参数	记号	数值			单位	备注
		最小值	典型值	最大值		
电源	V _{DD}	1.6	3.0	5.5	V	
工作温度	T _{OPR}	-40	25	85	°C	

* 注：在上电起振时间内，必须提供 2.5V 以上 V_{DD} 电压确保振荡电路稳定起振。

注：电源断电后，保证 V_{DD}=GND 超过 10 秒，然后再上电。

注：没有特殊标明时，测试条件为 GND=0V, V_{DD}=2.5V ~ 5.5V, T_a=-40°C ~ +85°C

5.3 频率特性

表4. 频率特性

参数	符号	数值			单位	备注
		最小值	典型值	最大值		
温度稳定度	$\Delta f/f$	-3.4		+3.4	ppm	温度范围-40°C ~ +85°C
起振时间	t _{STA}			1	s	@25°C
年老化	f _a			±3	ppm	@25°C, 第一年
温度传感器精度	T _{emp}			±5	°C	V _{DD} =3.0V
FOUT 占空比	t _w /t	40	50	60	%	

注：没有特殊标明时，测试条件为 GND=0V, V_{DD}=2.5V~5.5V, T_a=-40°C ~ +85°C



5.4 直流电气特性

表5. 直流特性

参数	符号	数值			单位	备注	
		最小值	典型值	最大值			
平均电流 1	I_{DD1}		1.25	5.1	uA	$V_{DD}=5.0V$	$f_{SCL}=0Hz$, $FOE=GND$, $/INT = V_{DD}$; FOUT off (High-Z), 输出开路; 补偿 间隔 2s
平均电流 2	I_{DD2}		1.0	4.9		$V_{DD}=3.0V$	
平均电流 3	I_{DD3}		5.8	20	uA	$V_{DD}=5.0V$	$f_{SCL}=0Hz$, $FOE=V_{DD}$, $/INT = V_{DD}$; FOUT: 32.768kHz, $CL=0pF$; 补偿间隔 2s
平均电流 4	I_{DD4}		3.8	19		$V_{DD}=3.0V$	
输入高电平	V_{IH}	$0.8*V_{DD}$		5.5V	V	SCL, SDA, FOE 脚	
输入低电平	V_{IL}	GND-0.3		$0.2*V_{DD}$	V		
高电平输出电压	V_{OH1}	4.0		5.0	V	$V_{DD}=5.0V$, $I_{OH} = -1mA$	FOUT 脚
	V_{OH2}	2.2		3.0		$V_{DD}=3.0V$, $I_{OH} = -1mA$	
	V_{OH3}	2.9		3.0		$V_{DD}=3.0V$, $I_{OH} = -100uA$	
低电平输出电压	V_{OL1}	GND		GND+0.5	V	$V_{DD}=5.0V$, $I_{OL} = 1mA$	FOUT 脚
	V_{OL2}	GND		GND+0.8		$V_{DD}=3.0V$, $I_{OL} = 1mA$	
	V_{OL3}	GND		GND+0.1		$V_{DD}=3.0V$, $I_{OL} = 100uA$	
	V_{OL4}	GND		GND+0.25	V	$V_{DD}=5.0$, $I_{OL} = 1mA$	/INT 脚
	V_{OL5}	GND		GND+0.4		$V_{DD}=3.0V$, $I_{OL} = 1mA$	
	V_{OL6}	GND		GND+0.4	V	$V_{DD} \geq 3.0V$, $I_{OL} = 3mA$	SDA 脚
输入漏电流	I_{LK}	-0.5		0.5	uA	FOE, SDA, SCL 脚, $V_{IN} = V_{DD}$ 或 GND	
输出漏电流	I_{OZ}	-0.5		0.5	uA	FOUT, SDA, /INT 脚, $V_{IN} = V_{DD}$ 或 GND	

注: 没有特殊标明时, 测试条件为 $GND=0V$, $V_{DD}=2.5V \sim 5.5V$, $T_a=-40^{\circ}C \sim +85^{\circ}C$



5.5 交流特性

表6. 交流特性

$V_{DD} = 2.5V \sim 5.5V$; $T_a = -40^{\circ}C \sim +85^{\circ}C$

参数	符号	数值			单位
		最小值	典型值	最大值	
SCL 时钟频率	f_{SCL}			400	kHz
SCL 低电平时间	t_{LOW}	1.3			us
SCL 高电平时间	t_{HIGH}	0.6			us
开始条件保持时间	$t_{HD, STA}$	0.6			us
开始条件建立时间	$t_{SU, STA}$	0.6			us
停止条件建立时间	$t_{SU, STO}$	0.6			us
从停止到开始的恢复时长	t_{RCV}	1.3			us
数据建立时间	$t_{SU, DAT}$	100			ns
数据保持时间	$t_{HD, DAT}$	0		0.9	us
SCL, SDA 输入上升时间	t_r			0.3	us
SCL, SDA 输入下降时间	t_f			0.3	us

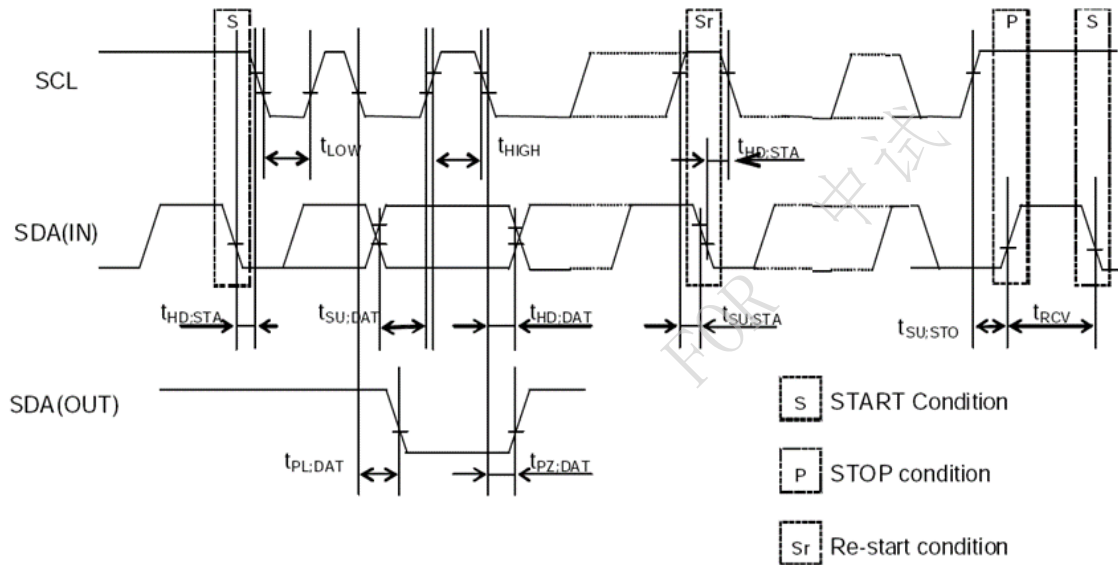


图 2 I²C 时序图

注：当主设备通过 I2C 总线访问本设备时，从发送启动条件到发送停止的所有通信应在 1 秒内完成。如果超过 1 秒，I2C 总线接口将通过内部总线超时功能复位。



6 用户寄存器

6.1 寄存器列表

地址 0x00~0x0F: 基本时间和日历寄存器。

地址 0x10~0x1F: 扩展寄存器组 1。

地址 0x20~0x30: 扩展寄存器组 2。

* 注: 0x10~0x16 与 0x00~0x06 完全相同, 0x1B~0x1F 与 0x0B~0x0F 完全相同。

表7. 基本时间和日历寄存器列表

地址	功能	bit7	bit6	bit5	bit4	bit3	bit2	bit1	bit0	读/写
0x00	SEC	○	BCD 码, 秒十位, 0-5			BCD 码, 秒个位, 0-9				R/W
0x01	MIN	○	BCD 码, 分十位, 0-5			BCD 码, 分个位, 0-9				R/W
0x02	HOUR	○	○	BCD 码, 时十位, 0-2		BCD 码, 时个位, 0-9				R/W
0x03	WEEK	○	6	5	4	3	2	1	0	R/W
0x04	DAY	○	○	BCD 码, 日十位, 0-3		BCD 码, 日个位, 0-9				R/W
0x05	MONTH	○	○	○	BCD 码, 月十位, 0-1	BCD 码, 月个位, 0-9				R/W
0x06	YEAR	BCD 码, 年十位, 0-9			BCD 码, 年个位, 0-9				R/W	
0x07	RAM	●	●	●	●	●	●	●	●	R/W
0x08	MIN Alarm	AE	BCD 码, 分十位, 0-5			BCD 码, 分个位, 0-9				R/W
0x09	HOUR Alarm	AE	●	BCD 码, 时十位, 0-2		BCD 码, 时个位, 0-9				R/W
0x0A	WEEK Alarm	AE	6	5	4	3	2	1	0	R/W
	DAY Alarm		●	BCD 码, 日十位, 0-3		BCD 码, 日个位, 0-9				R/W
0x0B	Timer Counter 0	128	64	32	16	8	4	2	1	R/W
0x0C	Timer Counter 1	●	●	●	●	2048	1024	512	256	R/W
0x0D	Extension Register	TEST	WADA	USEL	TE	FSEL [1]	FSEL [0]	TSEL [1]	TSEL [0]	R/W
0x0E	Flag Register	○	○	UF	TF	AF	○	VLF	VDET	R/W
0x0F	Control Register	CSEL [1]	CSEL [0]	UIE	TIE	AIE	○	○	RESET	R/W

表8. 扩展寄存器组列表 1

地址	功能	bit7	bit6	bit5	bit4	bit3	bit2	bit1	bit0	读/写
0x10	SEC	○	BCD 码, 秒十位, 0-5			BCD 码, 秒个位, 0-9				R/W
0x11	MIN	○	BCD 码, 分十位, 0-5			BCD 码, 分个位, 0-9				R/W
0x12	HOUR	○	○	BCD 码, 时十位, 0-2		BCD 码, 时个位, 0-9				R/W
0x13	WEEK	○	6	5	4	3	2	1	0	R/W
0x14	DAY	○	○	BCD 码, 日十位, 0-3		BCD 码, 日个位, 0-9				R/W
0x15	MONTH	○	○	○	BCD 码, 月十位, 0-1	BCD 码, 月个位, 0-9				R/W



地址	功能	bit7	bit6	bit5	bit4	bit3	bit2	bit1	bit0	读/写
0x16	YEAR	BCD 码, 年十位, 0-9				BCD 码, 年个位, 0-9				R/W
0x17	TEMP	128	64	32	16	8	4	2	1	R
0x18	RSV	保留位								R/W
0x19	Not use	○	○	○	○	○	○	○	○	R
0x1A	Not use	○	○	○	○	○	○	○	○	R
0x1B	Timer Counter 0	128	64	32	16	8	4	2	1	R/W
0x1C	Timer Counter 1	●	●	●	●	2048	1024	512	256	R/W
0x1D	Extension Register	TEST	WADA	USEL	TE	FSEL [1]	FSEL [0]	TSEL [1]	TSEL [0]	R/W
0x1E	Flag Register	○	○	UF	TF	AF	○	VLF	VDET	R/W
0x1F	Control Register	CSEL [1]	CSEL [0]	UIE	TIE	AIE	○	○	RESET	R/W

表9. 扩展寄存器组列表 2

地址	功能	bit7	bit6	bit5	bit4	bit3	bit2	bit1	bit0	读/写
0x20	Device ID	VendorID[3:0]				Ver[3:0]				R
0x21	RSV	保留位: 确保固定为 0x80								R/W
0x22-24	RSV	保留位: 客户不要使用								R/W
0x25	Offset0	○	○	○	○	○	S[4:2]			R/W
0x26	Offset1	S[1:0]			D[5:0]					R/W
0x27	EvSubSEC&SubSEC	保留位				SubSEC[3:0]				R
0x28-30	RSV	保留位: 确保固定为 0x00								R/W

注:

- 在上电初始化 (从 0V) 或 VLF 位为 1 之后, 确保初始化所有的寄存器之后再使用 RTC。确保所有输入值都在规格定义范围内, 并且为保留位设置了定义值, 以防止时钟无法正常工作。
- 上电初始化期间, 寄存器的默认值如下:
 - 初始值为 0: TEST、WADA、USEL、TE、FSEL[1:0]、TSEL[0]、UF、TF、AF、CSEL[1]、UIE、TIE、RESET。
 - 初始值为 1: VLF、VDET、CSEL[0]。
 - 其他寄存器值为不确定值, 所以确保在使用前进行复位。
- 标记为“○”的位, 初始化后读数为 0。
- 标记为“●”的位为 RAM, 可以用来读写任意数据。
- 这些位只能写 0: UF、TF、AF、VLF、VDET。
- TEST 位被厂家用于测试, 该位在写操作的时候请一定确保为“0”。保留位被厂家用于测试, 写操作的时候请一定确保按照要求固定输入。



6.2 寄存器详细描述

6.2.1 时间

地址	功能	bit7	bit6	bit5	bit4	bit3	bit2	bit1	bit0	默认值
0x00/10	SEC	○	BCD 码, 秒十位, 0-5			BCD 码, 秒个位, 0-9				0x00
0x01/11	MIN	○	BCD 码, 分十位, 0-5			BCD 码, 分个位, 0-9				0x00
0x02/12	HOUR	○	○	BCD 码, 时十位, 0-2		BCD 码, 时个位, 0-9				0x00

SEC: 秒, BCD 码格式, 数值 0~59 循环递增。

MIN: 分钟, BCD 码格式, 数值 0~59 循环递增。

HOUR: 小时, BCD 码格式, 数值 0~23 循环递增。

地址	功能	bit7	bit6	bit5	bit4	bit3	bit2	bit1	bit0	默认值
0x03/13	WEEK	○	6	5	4	3	2	1	0	0x40

WEEK: 周, 按 bit 指示, 对照表如下, 数值按 01h、02h、04h、08h、10h、20h、40h 循环:

表10. WEEK 寄存器值对照表

星期	Data	bit7	bit6	bit5	bit4	bit3	bit2	bit1	bit0
日	01h	0	0	0	0	0	0	0	1
一	02h	0	0	0	0	0	0	1	0
二	04h	0	0	0	0	0	1	0	0
三	08h	0	0	0	0	1	0	0	0
四	10h	0	0	0	1	0	0	0	0
五	20h	0	0	1	0	0	0	0	0
六	40h	0	1	0	0	0	0	0	0

同时只能有 1bit 置 1

地址	功能	bit7	bit6	bit5	bit4	bit3	bit2	bit1	bit0	默认值
0x04/14	DAY	○	○	BCD 码, 日十位, 0-3		BCD 码, 日个位, 0-9				0x01

DAY: 日, BCD 码格式, 支持大小月、闰年 (2000~2099 年), 数值循环递增, 数值范围见下表:

表11. DAY 寄存器数值范围

月份	数值范围
1, 3, 5, 7, 8, 10, 12	1~31 递增
4, 6, 9, 11	1~30 递增
2月 (平年)	1~28 递增
2月 (闰年)	1~29 递增

地址	功能	bit7	bit6	bit5	bit4	bit3	bit2	bit1	bit0	默认值
0x05/15	MONTH	○	○	○	BCD 码, 月十位, 0-1	BCD 码, 月个位, 0-9				0x01
0x06/16	YEAR	BCD 码, 年十位, 0-9				BCD 码, 年个位, 0-9				0x00

MONTH: 月, BCD 码格式, 数值 1~12 循环递增。

YEAR: 年, BCD 码格式, 数值 0~99 循环递增。对应 2000~2099 年。

例如: 2020/01/01 Wednesday 21:18:36



地址	功能	bit7	bit6	bit5	bit4	bit3	bit2	bit1	bit0
0x00/10	SEC	○	0	1	1	0	1	1	0
0x01/11	MIN	○	0	0	1	1	0	0	0
0x02/12	HOUR	○	○	1	0	0	0	0	1
0x03/13	WEEK	○	0	0	0	1	0	0	0
0x04/14	DAY	○	○	0	0	0	0	0	1
0x05/15	MONTH	○	○	○	0	0	0	0	1
0x06/16	YEAR	0	0	1	0	0	0	0	0

6.2.2 告警

地址	功能	bit7	bit6	bit5	bit4	bit3	bit2	bit1	bit0	默认值
0x08	MIN Alarm	AE	BCD 码, 分十位, 0-5			BCD 码, 分个位, 0-9				0x00
0x09	HOUR Alarm	AE	●	BCD 码, 时十位, 0-2		BCD 码, 时个位, 0-9				0x00
0x0A	WEEK Alarm	AE	6	5	4	3	2	1	0	0x00
	DAY Alarm		●	BCD 码, 日十位, 0-3		BCD 码, 日个位, 0-9				

设置特定的日、周、小时、分钟值，与 AIE、AF、WADA 配合，产生告警中断。根据 AIE、AF、WADA 位的设置，一旦当前时间与上述寄存器的值一致时，将生成告警中断，/INT 引脚变为低电平，AF 位被设置为“1”以记录发生的告警事件。

WEEK Alarm/DAY Alarm: WADA 位控制 0x0A 为日或周告警设置，详见 0x0D 寄存器 bit6

AE (Alarm Enable): 告警使能控制，0-使能；1-去使能

AF 功能位详见 0x0E 寄存器 bit3；

AIE 功能位详见 0x0F 寄存器 bit3

6.2.3 定时器

地址	功能	bit7	bit6	bit5	bit4	bit3	bit2	bit1	bit0	默认值
0x0B/1B	Timer Counter 0	128	64	32	16	8	4	2	1	0x00
0x0C/1C	Timer Counter 1	●	●	●	●	2048	1024	512	256	0x00

设置特定的定时器值，向下计数到 0，与 TE、TF、TIE、TSEL[1:0] 配合，产生告警中断

TE 功能位详见 0x0D 寄存器 bit4；

TF 功能位详见 0x0E 寄存器 bit4；

TIE 功能位详见 0x0F 寄存器 bit4；

TSEL[1:0] 功能位详见 0x0D 寄存器 bit1, bit0 位

6.2.4 扩展寄存器

地址	功能	bit7	bit6	bit5	bit4	bit3	bit2	bit1	bit0	默认值
0x0D/1D	Extension Register	TEST	WADA	USEL	TE	FSEL[1]	FSEL[0]	TSEL[1]	TSEL[0]	0x02

用于指定特定目标的告警功能、时间更新中断、设置等。

TEST: 厂家测试位，必须为“0”，禁止用户修改。

WADA (Week Alarm/Day Alarm): 0-WEEK 告警，1-DAY 告警。

USEL (Update Interrupt Select): 0-每秒中断 (默认)，1-每分钟中断。配合 UIE 产生中断

TE (Timer Enable): 0-停止定时器中断功能，1-启动定时器中断功能。



FSEL[1], FSEL[0]: FOUT 输出频率选择, 如下表:

FSEL[1]	FSEL[0]	FOUT 频率
0	0	32768Hz 输出 (默认)
0	1	1024Hz 输出
1	0	1Hz 输出
1	1	32768 输出

TSEL[1], TSEL[0]: 定时器计数时钟选择, 如下表:

TSEL[1]	TSEL[0]	Timer 计数时钟
0	0	4096Hz
0	1	64Hz
1	0	秒
1	1	分钟

6.2.5 标志寄存器

地址	功能	bit7	bit6	bit5	bit4	bit3	bit2	bit1	bit0	默认值
0x0E/1E	Flag Register	○	○	UF	TF	AF	○	VLF	VDET	0x03

UF (Update Flag): 时间更新标志位, 当时间更新中断事件发生时从“0”变为“1”, 并一直保持为“1”直到软件写“0”。

TF (Timer Flag): 定时器标志位, 当固定周期定时中断发生时从“0”变为“1”, 并一直保持为“1”直到软件写“0”。

AF (Alarm Flag): 告警标志位, 当告警中断发生时从“0”变为“1”, 并一直保持为“1”直到软件写“0”。

VLF (Voltage Low Flag): 电压低标志, 当电压低于 1.4V 时置“1”, 并一直保持为“1”直到软件写“0”。

VDET (Voltage Detection): 电压检测标志, 当电压低于 2.1V 时置“1”, 并一直保持为“1”直到软件写“0”。

6.2.6 控制寄存器

地址	功能	bit7	bit6	bit5	bit4	bit3	bit2	bit1	bit0	默认值
0x0F/1F	Control Register	CSEL [1]	CSEL [0]	UIE	TIE	AIE	○	○	RESET	0x40

CSEL[1], CSEL[0]: 设置温度补偿间隔, 如下:

CSEL[1]	CSEL[0]	温度补偿间隔
0	0	0.5s
0	1	2s (默认)
1	0	10s
1	1	30s

UIE (Update Interrupt Enable): 当 UF 从“0”变为“1”时, 这个位决定是否产生中断信号。0-不产生 (/INT 保持高阻状态), 1-产生 (/INT 从高阻变为低电平)。配合 USEL 设置中断周期。

TIE (Timer Interrupt Enable): 当 TF 从“0”变为“1”时, 这个位决定是否产生中断信号。0-不产生 (/INT 保持高阻状态), 1-产生 (/INT 从高阻变为低电平)。

AIE (Alarm Interrupt Enable): 当 AF 从“0”变为“1”时, 这个位决定是否产生中断信号。0-不产生 (/INT 保持高阻状态), 1-产生 (/INT 从高阻变为低电平)。

RESET: 准备同步时间和定时器的起点。



6.2.7 温度寄存器

地址	功能	bit7	bit6	bit5	bit4	bit3	bit2	bit1	bit0	默认值
0x17	TEMP	128	64	32	16	8	4	2	1	0x00

可以读取数字化温度数据，按如下公式计算：

$$\text{温度}[\text{°C}] = (\text{TEMP}[7:0] * 2^{-147.5}) / 3.0448$$

6.2.8 Device ID 寄存器

地址	功能	bit7	bit6	bit5	bit4	bit3	bit2	bit1	bit0	默认值
0x20	Device ID	VendorID[3:0]				Ver[3:0]				0xD2

VendorID[3:0]：厂家编码，VendorID[3:0]=1101b=Dh，代表大普通通信。

Ver[3:0]：芯片版本号，从1开始。

6.2.9 RSV 寄存器

Address	Function	bit7	bit6	bit5	bit4	bit3	bit2	bit1	bit0	Default
0x21	RSV	保留位：确保固定为 0x80								0x80
0x22~ 0x24	RSV	保留位：客户不要使用								0x00

6.2.10 Frequency Offset 寄存器

地址	功能	bit7	bit6	bit5	bit4	bit3	bit2	bit1	bit0	默认值
0x25	Frequency Offset0	S [9]	S [8]	S [7]	S [6]	S [5]	S [4]	S [3]	S [2]	0x00
0x26	Frequency Offset1	S [1]	S [0]	D [5]	D [4]	D [3]	D [2]	D [1]	D [0]	0x00

S [4:0]	D [5:0]	频率调整 (ppm)
2b'0 0000	2b'00 0000	0 (Default)
	2b'00 0001	-0.1
	2b'00 0010	-0.2

	2b'11 1110	-6.2
	2b'11 1111	-6.3
2b'1 1111	2b'11 1111	+0.1
	2b'11 1110	+0.2

	2b'00 0010	+6.2
	2b'00 0001	+6.3
其他	其他	无效值，必须避免误写

.注：*这个 Frequency Offset 寄存器将影响到频率稳定性，要根据实际的需求来调整。

这个频率微调功能适用于常温下的频率精度的调整。

0.1ppm 的单步调整量为近似值。



6.2.11 亚秒时间寄存器

地址	功能	bit7	bit6	bit5	bit4	bit3	bit2	bit1	bit0	默认值
0x27	SubSEC	保留位				SubSEC[3:0]				0x00

SubSEC[3:0]: 时间亚秒位, 单位为 1/16s。



7 I²C 总线接口



I²C 总线接口通过 SCL、SDA 两根线作双向通信。SCL 是时钟线，SDA 是数据线。I²C 设备分为主设备和从设备，INS5T8025 只能作为从设备。

7.1 注意事项

I²C 总线包含 START 命令、RESTART 命令、STOP 命令，为防止 I²C 总线挂死，从 START 命令到 STOP 命令必须在 1 秒内完成。如果超过 1 秒，INS5T8025 会重置 I²C 接口。

INS5T8025 I²C 总线接口既支持单字节读写寄存器，也支持多字节递增访问。访问地址 0xFF 后，下一个增量地址是 0x00。

7.2 总线地址

表12. I²C 总线 Slave 地址

Transfer data	Slave address							R/W
	bit7	bit6	bit5	bit4	bit3	bit2	bit1	bit0
65h (Read)	0	1	1	0	0	1	0	1 (Read)
64h (Write)								0 (Write)

INS5T8025 I²C 总线 Slave 地址是 [0110 010*]。

7.3 总线协议

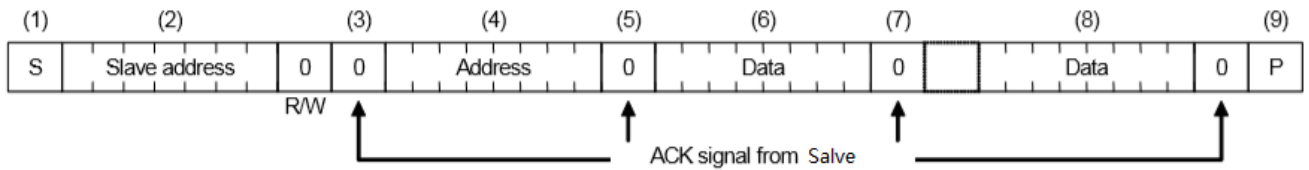
本节描述基于 CPU 为 I²C 主设备，INS5T8025 为 I²C 从设备。

7.3.1 写序列

I²C 总线接口在写地址确定后，后续访问包含地址自增功能，即 I²C 总线接口在写一个字节数据后，自动将后面写数据的地址自增。



- (1) CPU 发送开始[S]
- (2) CPU 发送 INS5T8025 从地址，在 R/W 位设置为写模式
- (3) CPU 接收来自 INS5T8025 的 ACK 信号
- (4) CPU 发送写地址给 INS5T8025
- (5) CPU 接收 INS5T8025 的 ACK 信号
- (6) CPU 发送写数据给第 (4) 点指定的地址。
- (7) CPU 接收 INS5T8025 的 ACK 信号
- (8) 如果写多字节，重复步骤 (6) 和 (7)，地址自增
- (9) CPU 发送停止[P]



7.3.2 读序列

先用写模式写要读的寄存器地址，然后设置成读模式读取寄存器数据。

- (1) CPU 发送开始[S]
- (2) CPU 发送 INS5T8025 从地址，在 R/W 位设置为写模式
- (3) CPU 接收 INS5T8025 的 ACK 信号
- (4) CPU 发送读地址给 INS5T8025
- (5) CPU 接收 INS5T8025 的 ACK 信号
- (6) CPU 发送重新开始[Sr]
- (7) CPU 发送 INS5T8025 从地址，在 R/W 位设置为读模式
- (8) CPU 接收 INS5T8025 的 ACK 信号
- (9) CPU 接收从第 (4) 点指定地址读到的数据
- (10) CPU 发送“0” ACK 信号
- (11) 如果读多字节，重复步骤 (9) 和 (10)，地址自增
- (12) CPU 发送“1” ACK 信号
- (13) CPU 发送停止[P]





8 焊接信息

标准: IPC/JEDEC J-STD-020

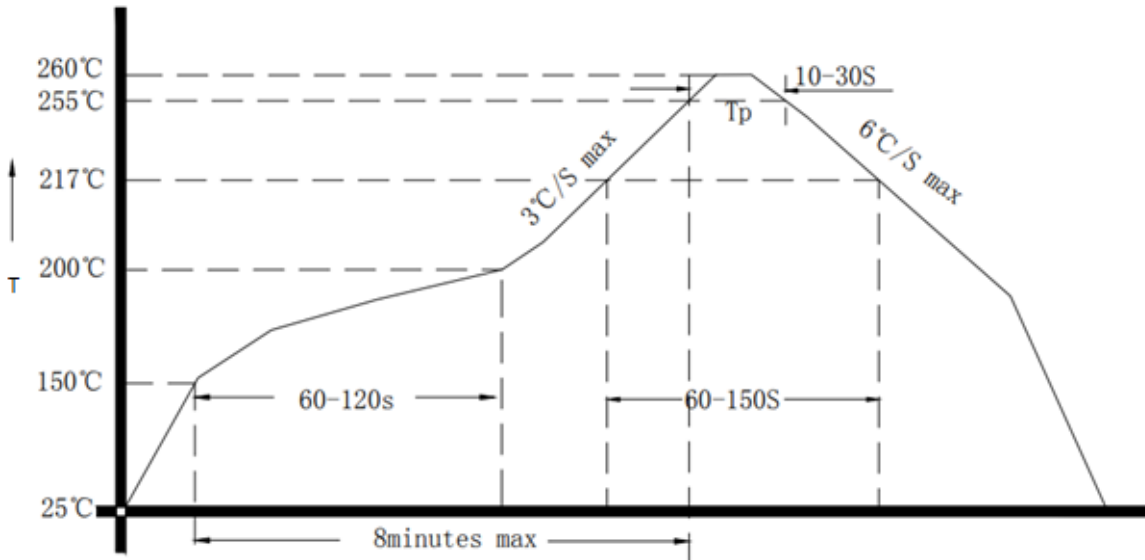


图 3 封装焊接曲线

请遵从上图定义的回流焊曲线。当手动焊接时，焊接温度不得超过+260°C，否则会造成内部晶体振荡器的特性退化甚至损坏。由于手焊温度不易控制，建议采用回流焊焊接。



9 封装尺寸图及丝印信息



尺寸	最小值	典型值	最大值
A	10.0	10.1	10.2
B	7.2	7.4	7.6
C	4.9	5.0	5.1
D	3.1	3.2	3.3
E	0.055	--	0.205
F	--	0.406	--
G	--	1.27	--
H	--	1.2	--
P	0.5	0.6	0.7
O	--	0.13	--
θ	1°		8°

单位: mm

尺寸	最大值
J	1.27
K	0.7
L	7.62
M	1.4
N	5.4

单位: mm

图 4 封装尺寸和推荐焊盘

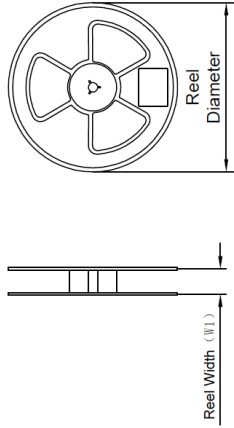


图 5 丝印信息

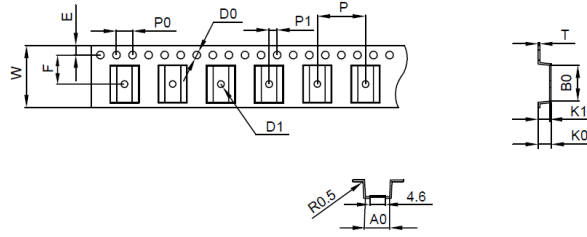


10 包装信息

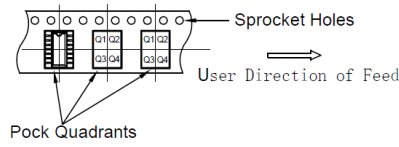
REEL DIMENSIONS



TAPE DIMENSIONS



QUADRANT ASSIGNMENTS FOR PIN 1 ORIENTATION IN TAPE



Device	Package Type	Pins	SPQ	Reel Diameter (mm)	Reel Width W1 (mm)	A0 (mm)	B0 (mm)	D0 (mm)	D1 (mm)	E (mm)	F (mm)	T (mm)	K0 (mm)	K1 (mm)	W (mm)	P (mm)	P0 (mm)	P1 (mm)	PIN1 Quadrant
INS5T8025	SOP	14	1500pcs	330	16	8.0 ±0.1	10.4 ±0.1	1.5 +0.1 -0.0	1.5 +0.1 -0.0	1.75 ±0.1	7.5 ±0.1	0.3 ±0.05	3.8 ±0.1	3.5 ±0.1	16.0 +0.3 -0.3	12.0 ±0.1	4.0 ±0.1	2.0 ±0.1	Q1

图 6 包装图