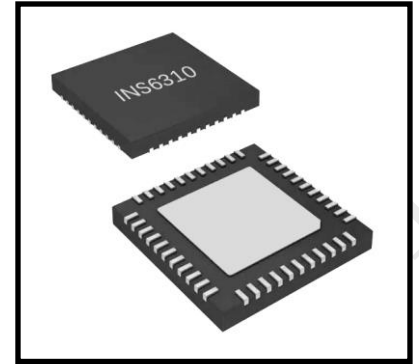


# INS6310A —1: 10 超低抖动差分时钟缓冲器

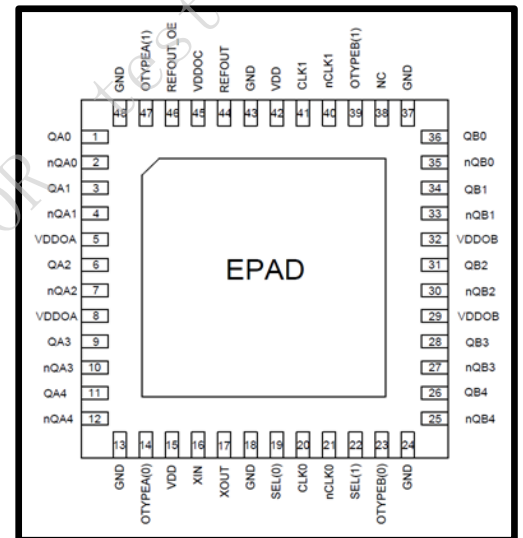
## 特性

- 支持 2 组 5 路差分输出：LVDS、LVPECL、HCSL 或高阻抗
- 支持 3 路时钟输入
  - 2 路差分或单端输入（DC~2500MHz），支持 LVPECL，LVDS，CML，SSTL，HSTL，HCSL 等电平
  - 1 路无源晶体输入（10M~40MHz）或者单端输入（DC~250MHz）
- 附加相位抖动：LVPECL 输出@ 122.88MHz  
40fs RMS（10KHz 至 1MHz）；80fs RMS（12KHz 至 20MHz）
- 高电源纹波抑制（PSRR）：-65/-76dBc（LVPECL/LVDS）@156.25MHz
- 3 路独立的输出电源：2.5V/3.3V
- 内核供电电压：3.3V
- 温度范围：-40°C ~ +85°C
- 封装尺寸：QFN48（7.0mm x 7.0mm x 0.75mm）



## 应用

- 高速时钟分发
- 无线 BBU，RRU 和有线通信
- 服务器（PCIe）
- 高速存储接口，Fiber channel，SATA/SAS 等



## 描述

INS6310A 是一款多用途、低抖动、低功率差分时钟扇出缓冲器，此缓冲器可将 3 路输入时钟中的任意 1 路扇出到 10 路低抖动差分时钟输出和一路 LVCMOS 单端输出，同时可以灵活实现输入时钟和输出时钟的电平转换。输入时钟支持差分信号、单端信号和无源晶体输入。

修订记录表

| 版本   | 修改内容                                                                    | 起草 | 修正日期         |
|------|-------------------------------------------------------------------------|----|--------------|
| V1.0 | 发布                                                                      |    | 2021. 11. 29 |
| V1.1 | 更新 $V_{DDOX}$ 最大值: 3.465V 改为 3.45V<br>以管脚定义表格为准, 改正第一页及图 2 管脚分配图管脚定义错误, |    | 2022. 06. 23 |
|      |                                                                         |    |              |
|      |                                                                         |    |              |
|      |                                                                         |    |              |
|      |                                                                         |    |              |
|      |                                                                         |    |              |
|      |                                                                         |    |              |
|      |                                                                         |    |              |
|      |                                                                         |    |              |
|      |                                                                         |    |              |
|      |                                                                         |    |              |
|      |                                                                         |    |              |
|      |                                                                         |    |              |
|      |                                                                         |    |              |
|      |                                                                         |    |              |
|      |                                                                         |    |              |

## 目录

|   |      |    |
|---|------|----|
| 1 | 产品概述 | 4  |
| 2 | 原理框图 | 4  |
| 3 | 管脚定义 | 5  |
| 4 | 电气参数 | 6  |
| 5 | 功能描述 | 13 |
| 6 | 环境说明 | 18 |
| 7 | 封装尺寸 | 18 |

## 1 产品概述

INS6310A 是一款低抖动、多路差分时钟输出的通用时钟扇出缓冲器。此缓冲器可支持 3 路输入时钟，并选择其中 1 路输入时钟实现 10 路低抖动差分时钟输出和一路单端参考输出；输入时钟支持差分、单端和无源晶体输入。

此缓冲器可输出 10 路低抖动、低偏斜、低传输时延的差分时钟信号，工作频率范围为 DC 到 2500MHz，输出信号电平支持 2.5V 和 3.3V，三路独立的输出电源 ( $V_{DDOA}$ ,  $V_{DDOB}$ ,  $V_{DDOC}$ ) 可以灵活实现输入时钟和输出时钟的电平转换。INS6310A 适用于无线和有线通信、服务器，高速存储等应用领域的高速时钟分发。

INS6310A 采用方形扁平无引脚 QFN48 封装 (7.0mm x 7.0mm x 0.75mm)。

## 2 原理框图

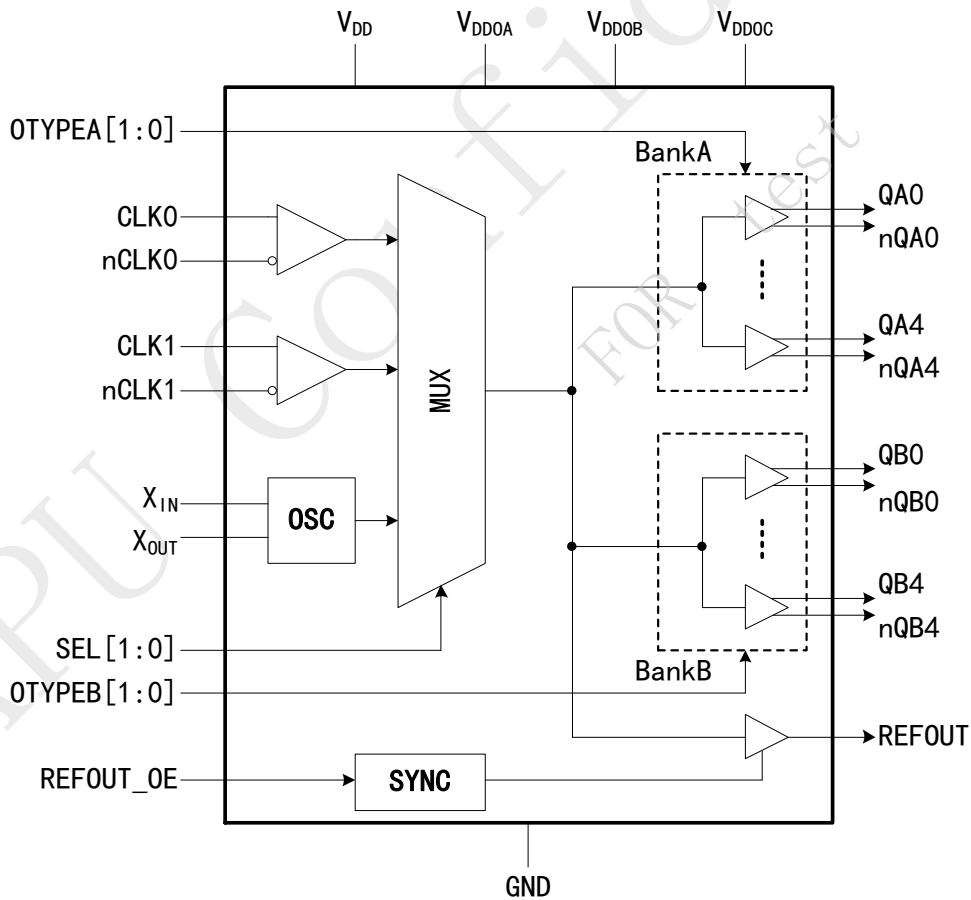


图1. 原理框图

### 3 管脚定义



图2. 管脚分布图

表1. 管脚定义

| 管脚号                    | 管脚名称                   | 类型  | 说明                       |
|------------------------|------------------------|-----|--------------------------|
| 1, 2                   | QA0, nQA0              | OUT | BankA 差分输出 0             |
| 3, 4                   | QA1, nQA1              | OUT | BankA 差分输出 1             |
| 5, 8                   | V <sub>DDOA</sub>      | PWR | BankA 输出时钟工作电源           |
| 6, 7                   | QA2, nQA2              | OUT | BankA 差分输出 2             |
| 9, 10                  | QA3, nQA3              | OUT | BankA 差分输出 3             |
| 11, 12                 | QA4, nQA4              | OUT | BankA 差分输出 4             |
| 13, 18, 24, 37, 43, 48 | GND                    | GND | 地                        |
| 14, 47                 | OTYPEA[0]<br>OTYPEA[1] | IN  | 选择 BankA 输出差分类型, 内部下拉    |
| 15, 42                 | V <sub>DD</sub>        | PWR | 内核工作电源                   |
| 16                     | X <sub>IN</sub>        | IN  | 晶体输入。支持晶体、晶振和单端时钟输入。     |
| 17                     | X <sub>OUT</sub>       | OUT | 晶体输出。如果晶体输入为单端信号, 该管脚浮空。 |
| 19, 22                 | SEL[0]<br>SEL[1]       | IN  | 输入时钟选择信号, 内部下拉           |
| 20, 21                 | CLK0, nCLK0            | IN  | 时钟输入 0(差分/单端)。           |
| 23, 39                 | OTYPEB[0]<br>OTYPEB[1] | IN  | 选择 BankB 输出差分类型, 内部下拉    |
| 25, 26                 | nQB4, QB4              | OUT | BankB 差分输出 4             |
| 27, 28                 | nQB3, QB3              | OUT | BankB 差分输出 3             |
| 29, 32                 | V <sub>DDOB</sub>      | PWR | BankB 输出时钟工作电源           |
| 30, 31                 | nQB2, QB2              | OUT | BankB 差分输出 2             |
| 33, 34                 | nQB1, QB1              | OUT | BankB 差分输出 1             |
| 35, 36                 | nQB0, QB0              | OUT | BankB 差分输出 0             |
| 38                     | NC                     | -   |                          |
| 40, 41                 | nCLK1, CLK1            | IN  | 时钟输入 1(差分/单端)。           |

| 管脚号 | 管脚名称              | 类型  | 说明           |
|-----|-------------------|-----|--------------|
| 44  | REFOUT            | OUT | LVC MOS 参考输出 |
| 45  | V <sub>DDOC</sub> | PWR | 参考输出供电电源     |
| 46  | REFOUT_OE         | IN  | 参考输出使能。内部下拉  |
|     | EPAD              |     | 热焊盘，必须接地。    |

\* IN: 输入信号

OUT: 输出信号

PWR: 电源

GND: 地

EPAD (Exposed thermal PAD): 热焊盘

## 4 电气参数

表2. 绝对参数

当芯片的工作条件超过下表中规定的最大绝对值时，可能导致芯片永久损坏；长时间在最大绝对值条件下工作，可能会影响芯片的寿命和可靠性。

| 参数     | 记号                                                                             | 数值                        | 单位   | 备注 |
|--------|--------------------------------------------------------------------------------|---------------------------|------|----|
| 供电电压   | V <sub>DD</sub><br>V <sub>DDOA</sub><br>V <sub>DDOB</sub><br>V <sub>DDOC</sub> | -0.3~3.6                  | V    |    |
| 输入电压   | V <sub>IN</sub>                                                                | -0.3~V <sub>DD</sub> +0.3 | V    |    |
| 储存温度范围 | T <sub>STG</sub>                                                               | -65~150                   | °C   |    |
| 结温     | T <sub>J</sub>                                                                 | 150                       | °C   |    |
| 热阻     | θ <sub>JA</sub>                                                                | 28.5                      | °C/W |    |

表3. 额定参数

测试条件:  $-40^{\circ}\text{C} \leq T_A \leq 85^{\circ}\text{C}$ , 推荐芯片在下表标明的额定电气范围内工作。

| 参数   | 记号                 | 数值    |     |       | 单位                 | 备注                       |
|------|--------------------|-------|-----|-------|--------------------|--------------------------|
|      |                    | 最小值   | 典型值 | 最大值   |                    |                          |
| 内核电压 | $V_{DD}$           | 3.15  | 3.3 | 3.45  | V                  |                          |
| 输出电压 | $V_{DDOX}^{(1)}$   | 3.135 | 3.3 | 3.45  | V                  |                          |
|      |                    | 2.375 | 2.5 | 2.625 |                    |                          |
| 内核电流 | $I_{VDD\_CORE}$    |       | 24  | 31    | mA                 | 输入时钟 0/1, 输出全部关闭         |
|      |                    |       | 23  | 30    | mA                 | $X_{IN}$ 输入, 输出全部关闭      |
|      | $I_{VDD\_LVDS}$    |       | 50  | 75    | mA                 | 每使能一个 LVDS Bank, 增加的电流   |
|      | $I_{VDD\_LVPECL}$  |       | 20  | 26    | mA                 | 每使能一个 LVPECL Bank, 增加的电流 |
|      | $I_{VDD\_HCSL}$    |       | 32  | 42    | mA                 | 每使能一个 HCSL Bank, 增加的电流   |
|      | $I_{VDD\_LVCMOS}$  |       | 4   | 5.2   | mA                 | 使能 LVCMOS 输出, 增加的电流      |
| 输出电流 | $I_{VDDO\_LVDS}$   |       | 24  | 31    | mA                 | 每使能一个 LVDS Bank, 增加的电流   |
|      | $I_{VDDO\_LVPECL}$ |       | 230 | 299   | mA                 | 每使能一个 LVPECL Bank, 增加的电流 |
|      | $I_{VDDO\_HCSL}$   |       | 72  | 94    | mA                 | 每使能一个 HCSL Bank, 增加的电流   |
|      | $I_{VDDO\_LVCMOS}$ |       | 9   | 12    | mA                 | 使能 LVCMOS 输出, 增加的电流      |
| 环境温度 | $T_A$              | -40   |     | 85    | $^{\circ}\text{C}$ |                          |

\* (1) 非特殊说明, 该手册中, DDOX 代表 DDOA/DDOB/DDOC

表4. 输入控制信号特性

测试条件:  $-40^{\circ}\text{C} \leq T_A \leq 85^{\circ}\text{C}$ ,  $3.15\text{V} \leq V_{DD} \leq 3.45\text{V}$ ,  $2.375\text{V} \leq V_{DDOX} \leq 2.625$  或  $3.135\text{V} \leq V_{DDOX} \leq 3.45\text{V}$ , 除特殊说明。

| 参数                                                     | 记号       | 数值  |     |          | 单位 | 备注 |
|--------------------------------------------------------|----------|-----|-----|----------|----|----|
|                                                        |          | 最小值 | 典型值 | 最大值      |    |    |
| 控制信号特性 (OTYPEA[0:1], OTYPEB[0:1], SEL[0:1], REFOUT_OE) |          |     |     |          |    |    |
| 输入高电平电流                                                | $I_{IH}$ |     |     | 50       | uA |    |
| 输入低电平电流                                                | $I_{IL}$ | -5  | 0.1 | 5        | uA |    |
| 输入高电平电压                                                | $V_{IH}$ | 1.6 |     | $V_{DD}$ | V  |    |
| 输入低电平电压                                                | $V_{IL}$ | 0   |     | 0.4      | V  |    |

表5.  $CLK_x/nCLK_x^{(2)}$  输入特性

测试条件:  $-40^{\circ}\text{C} \leq T_A \leq 85^{\circ}\text{C}$ ,  $3.15\text{V} \leq V_{DD} \leq 3.45\text{V}$ ,  $2.375\text{V} \leq V_{DDOX} \leq 2.625$  或  $3.135\text{V} \leq V_{DDOX} \leq 3.45\text{V}$ , 输入为差分时钟, 除特殊说明。

| 参数                                | 记号 | 数值  |     |     | 单位 | 备注 |
|-----------------------------------|----|-----|-----|-----|----|----|
|                                   |    | 最小值 | 典型值 | 最大值 |    |    |
| 单端输入特性 ( $CLK_x$ ) <sup>(2)</sup> |    |     |     |     |    |    |

| 参数                | 记号                | 数值   |     |              | 单位  | 备注               |
|-------------------|-------------------|------|-----|--------------|-----|------------------|
|                   |                   | 最小值  | 典型值 | 最大值          |     |                  |
| 输入高电平电压           | $V_{IH}$          |      |     | $V_{DD}$     | V   |                  |
| 输入低电平电压           | $V_{IL}$          | 0    |     |              | V   |                  |
| 输入电压摆幅            | $V_{I\_SE}^{(3)}$ | 0.3  |     | 2            | V   | 峰峰值              |
| 共模电压              | $V_{CM}^{(4)}$    | 0.25 |     | $V_{DD}-1.2$ | V   |                  |
| 差分输入特性 (CLK/nCLK) |                   |      |     |              |     |                  |
| 差分输入电压摆幅          | $V_{ID}$          | 0.15 |     | 1.3          | V   |                  |
| 差分输入共模电压          | $V_{CMD}^{(5)}$   | 0.25 |     | $V_{DD}-0.9$ | V   | $V_{ID}=800mV$   |
|                   |                   | 0.25 |     | $V_{DD}-1.1$ | V   | $V_{ID}=350mV$   |
|                   |                   | 0.25 |     | $V_{DD}-1.2$ | V   | $V_{ID}=150mV$   |
| 差分输入高电平           | $V_{IHD}$         |      |     | $V_{DD}$     | V   |                  |
| 差分输入低电平           | $V_{ILD}$         | 0    |     |              | V   |                  |
| 输入隔离度             | $ISO_{IN}$        |      | -65 |              | dBc | $F_{IN}=1000MHz$ |
|                   |                   |      | -71 |              | dBc | $F_{IN}=500MHz$  |
|                   |                   |      | -82 |              | dBc | $F_{IN}=200MHz$  |
|                   |                   |      | -84 |              | dBc | $F_{IN}=100MHz$  |
| 输入频率 (CLK/nCLK)   |                   |      |     |              |     |                  |
| 输入频率              | $F_{IN}$          | 0    |     | 2500         | MHz |                  |

\* (2) CLKx/nCLKx 代表 CLK0/nCLK0 和 CLK1/nCLK1

(3) 当单端输入频率大于等于 100MHz，输入电压摆幅可以达到 3.3V；当单端输入频率小于 100MHz，输入电压摆幅最大为 2V；

(4) 当单端输入驱动 CLK 时，nCLK 交流耦合到地或者直流偏置在  $V_{CM}$  范围内；

(5) 当输入信号的共模电压超过  $V_{CMD}$  最大值时，必须采用交流耦合电路。

表6. XIN/XOUT 输入特性

测试条件： $-40^{\circ}C \leq T_A \leq 85^{\circ}C$ ， $3.15V \leq V_{DD} \leq 3.45V$ ， $2.375V \leq V_{DDOX} \leq 2.625$  或  $3.135V \leq V_{DDOX} \leq 3.45V$ ，输入为差分时钟；除特殊说明。

| 参数     | 记号             | 数值  |     |     | 单位  | 备注 |
|--------|----------------|-----|-----|-----|-----|----|
|        |                | 最小值 | 典型值 | 最大值 |     |    |
| 无源晶体   |                |     |     |     |     |    |
| 晶体类型   |                |     | 基频  |     |     |    |
| 晶体频率范围 | $F_{XIN/XOUT}$ | 10  |     | 40  | MHz |    |



| 参数     | 记号               | 数值  |     |     | 单位       | 备注                           |
|--------|------------------|-----|-----|-----|----------|------------------------------|
|        |                  | 最小值 | 典型值 | 最大值 |          |                              |
| 等效串联电阻 | ESR              |     |     | 200 | $\Omega$ | 10MHz<FXIN $\leq$ 30MHz      |
|        |                  |     |     | 125 | $\Omega$ | 30MHz<FXIN<40MHz             |
| 晶体等效电容 | C <sub>X0</sub>  |     | 4   |     | pF       |                              |
| 单端输入特性 |                  |     |     |     |          |                              |
| 输入频率   | F <sub>XIN</sub> | DC  |     | 250 | MHz      | 单端时钟输入<br>驱动 XIN, XOUT<br>浮空 |

表7. LVDS 输出特性<sup>(6)</sup>

测试条件:  $-40^{\circ}\text{C} \leq T_A \leq 85^{\circ}\text{C}$ ,  $3.15\text{V} \leq V_{DD} \leq 3.45\text{V}$ ,  $2.375\text{V} \leq V_{DDOX} \leq 2.625$  或  $3.135\text{V} \leq V_{DDOX} \leq 3.45\text{V}$ , 输入为差分时钟; 除特殊说明。

| 参数                 | 记号                                       | 数值    |      |       | 单位  | 备注                                                   |
|--------------------|------------------------------------------|-------|------|-------|-----|------------------------------------------------------|
|                    |                                          | 最小值   | 典型值  | 最大值   |     |                                                      |
| QAn/nQAn, QBn/nQBn |                                          |       |      |       |     |                                                      |
| 最大输出频率             | F <sub>OUT-MAX</sub>                     | 1000  | 1600 |       | MHz | VOD 全摆幅 VOD>250mV                                    |
|                    |                                          | 1500  | 2100 |       | MHz | VOD 半摆幅 VOD>200mV                                    |
| 输出电压摆幅             | V <sub>OD</sub>                          | 250   | 400  | 450   | mV  | 100 $\Omega$ 差分负载                                    |
| 双相输出摆幅波动           | $\Delta V_{OD}$                          | -50   | 50   |       | mV  |                                                      |
| 输出偏置电压             | V <sub>OFFSET</sub>                      | 1.125 | 1.25 | 1.375 | V   |                                                      |
| 双相输出偏置波动           | $\Delta V_{OFFSET}$                      | -35   | 35   |       | mV  |                                                      |
| 占空比                | Duty Cycle                               | 45    | 50   | 55    | %   |                                                      |
| 上升/下降时间            | t <sub>Rise</sub> /<br>t <sub>Fall</sub> |       | 175  | 300   | ps  | 特征阻抗 50 欧姆传输线<br>10 英寸以内, RL=100<br>欧, CL<5pF        |
| 输出时延               | t <sub>Delay</sub>                       | 200   | 400  | 600   | ps  |                                                      |
| 输出偏斜               | t <sub>Skew</sub>                        |       | 30   | 50    | ps  |                                                      |
| 芯片与芯片<br>之间偏斜      | t <sub>PDP</sub>                         |       | 80   | 120   | ps  |                                                      |
| 随机附加抖动             | t <sub>J</sub>                           |       | 132  |       | fs  | FIN=100MHz<br>输入偏斜率 $\geq$ 3V/ns<br>1MHz to 20MHz    |
|                    |                                          |       | 103  |       | fs  | FIN=156.25MHz<br>输入偏斜率 $\geq$ 3V/ns<br>1MHz to 20MHz |
|                    |                                          |       | 33   |       | fs  | FIN=625MHz<br>输入偏斜率 $\geq$ 3V/ns<br>1MHz to 20MHz    |
|                    |                                          |       | 138  |       | fs  | FIN=100MHz                                           |

| 参数                                           | 记号 | 数值  |            |     | 单位         | 备注                                                    |
|----------------------------------------------|----|-----|------------|-----|------------|-------------------------------------------------------|
|                                              |    | 最小值 | 典型值        | 最大值 |            |                                                       |
|                                              |    |     |            |     |            | 输入偏斜率 $\geq 3V/ns$<br>10kHz to 20MHz                  |
|                                              |    |     | 99         |     | fs         | FIN=156.25MHz<br>输入偏斜率 $\geq 3V/ns$<br>10kHz to 20MHz |
| 底噪<br>Noise Floor<br>$f_{OFFSET} \geq 10MHz$ | NF |     | -<br>159.5 |     | dBc/H<br>z | FIN=100MHz<br>输入偏斜率 $\geq 3V/ns$                      |
|                                              |    |     | -157       |     | dBc/H<br>z | FIN=156.25MHz<br>输入偏斜率 $\geq 3V/ns$                   |
|                                              |    |     | -<br>152.5 |     | dBc/H<br>z | FIN=625MHz<br>输入偏斜率 $\geq 3V/ns$                      |

表8. LVPECL 输出特性

测试条件:  $-40^{\circ}C \leq T_A \leq 85^{\circ}C$ ,  $3.15V \leq V_{DD} \leq 3.45V$ ,  $2.375V \leq V_{DDOX} \leq 2.625$  或  $3.135V \leq V_{DDOX} \leq 3.45V$ , 输入为差分时钟; 除特殊说明。

| 参数                 | 记号            | 数值             |                 |                | 单位  | 备注                                                       |
|--------------------|---------------|----------------|-----------------|----------------|-----|----------------------------------------------------------|
|                    |               | 最小值            | 典型值             | 最大值            |     |                                                          |
| QAn/nQAn, QBn/nQBn |               |                |                 |                |     |                                                          |
| 最大输出频率             | $F_{OUT-MAX}$ | 1000           | 1200            |                | MHz | VOD>600mV, RL=100欧, VDDOX=3.3V, RT=160 欧到地               |
|                    |               | 750            | 1000            |                | MHz | VOD>600mV, RL=100欧, VDDOX=2.5V, RT=91 欧到地                |
|                    |               | 1500           | 2200            |                | MHz | VOD>400mV, RL=100欧, VDDOX=3.3V, RT=160 欧到地               |
|                    |               | 1500           | 2200            |                | MHz | VOD>400mV, RL=100欧, VDDOX=2.5V, RT=91 欧到地                |
| 输出电压摆幅             | $V_{OD}$      | 600            | 830             | 1000           | mV  | TA=25°C, RT=50欧上拉至 VDD0-2V                               |
| 输出高电平              | $V_{OH}$      | $V_{DDOX}-1.2$ | $V_{DDOX}-0.9$  | $V_{DDOX}-0.7$ | V   |                                                          |
| 输出低电平              | $V_{OL}$      | $V_{DDOX}-2.0$ | $V_{DDOX}-1.75$ | $V_{DDOX}-1.5$ | V   |                                                          |
| 占空比                | Duty Cycle    | 45             | 50              | 55             | %   |                                                          |
| 上升                 | $t_{Rise}$    |                | 250             | 350            | ps  | RT=160 至地, 10英寸以内传输线, 特征阻抗 50 欧, RL=100 欧, CL $\leq$ 5pF |
| 下降时间               | $t_{Fall}$    |                | 180             | 300            | ps  |                                                          |
| 输出时延               | $t_{Delay}$   | 180            | 360             | 540            | ps  | RT=160 欧至地, RL=50 欧, CL $\leq$ 5pF                       |
| 输出偏斜               | $t_{Skew}$    |                | 30              | 50             | ps  |                                                          |

| 参数                                           | 记号        | 数值  |      |     | 单位         | 备注                                                       |
|----------------------------------------------|-----------|-----|------|-----|------------|----------------------------------------------------------|
|                                              |           | 最小值 | 典型值  | 最大值 |            |                                                          |
| 芯片与芯片之间偏斜                                    | $t_{PDP}$ |     | 80   | 120 | ps         |                                                          |
| 随机附加抖动                                       | $t_j$     |     | 55   |     | fs         | FIN=100MHz<br>输入偏斜率 $\geq$<br>3V/ns<br>1MHz to 20MHz     |
|                                              |           |     | 35   |     | fs         | FIN=156.25MHz<br>输入偏斜率 $\geq$<br>3V/ns<br>1MHz to 20MHz  |
|                                              |           |     | 25   |     | fs         | FIN=625MHz<br>输入偏斜率 $\geq$<br>3V/ns<br>1MHz to 20MHz     |
|                                              |           |     | 60   | 98  | fs         | FIN=100MHz<br>输入偏斜率 $\geq$<br>3V/ns<br>10kHz to 20MHz    |
|                                              |           |     | 30   | 78  | fs         | FIN=156.25MHz<br>输入偏斜率 $\geq$<br>3V/ns<br>10kHz to 20MHz |
| 底噪<br>Noise Floor<br>$f_{OFFSET} \geq 10MHz$ | NF        |     | -161 |     | dBc/H<br>z | FIN=100MHz<br>输入偏斜率 $\geq$<br>3V/ns                      |
|                                              |           |     | -159 |     | dBc/H<br>z | FIN=156.25MHz<br>输入偏斜率 $\geq$<br>3V/ns                   |
|                                              |           |     | -154 |     | dBc/H<br>z | FIN=625MHz<br>输入偏斜率 $\geq$<br>3V/ns                      |

表9. HCSL 输出特性

测试条件:  $-40^{\circ}C \leq T_A \leq 85^{\circ}C$ ,  $3.15V \leq V_{DD} \leq 3.45V$ ,  $2.375V \leq V_{DDOX} \leq 2.625$  或  $3.135V \leq V_{DDOX} \leq 3.45V$ , 输入为差分时钟; 除特殊说明。

| 参数                 | 记号                 | 数值   |     |     | 单位  | 备注 |
|--------------------|--------------------|------|-----|-----|-----|----|
|                    |                    | 最小值  | 典型值 | 最大值 |     |    |
| QAn/nQAn, QBn/nQBn |                    |      |     |     |     |    |
| 最大频率               | $F_{OUT}$          | 0    |     | 400 | MHz |    |
| 穿越电压绝对数值           | $V_{CROSS}$        | 160  | 350 | 460 | mV  |    |
| 穿越电压波动             | $\Delta V_{CROSS}$ |      |     | 140 | mV  |    |
| 输出高电平              | $V_{OH}$           | 520  | 750 | 920 | mV  |    |
| 输出低电平              | $V_{OL}$           | -150 | 0.5 | 150 | mV  |    |

| 参数                                           | 记号                  | 数值  |      |      | 单位     | 备注                                                             |
|----------------------------------------------|---------------------|-----|------|------|--------|----------------------------------------------------------------|
|                                              |                     | 最小值 | 典型值  | 最大值  |        |                                                                |
| 占空比                                          | Duty Cycle          | 45  | 50   | 55   | %      |                                                                |
| 上升/下降时间                                      | $t_{Rise}/t_{Fall}$ |     | 300  | 500  | ps     |                                                                |
| 输出时延                                         | $t_{Delay}$         | 295 | 590  | 885  | ps     | RT=50 欧至地, CL≤5pF                                              |
| 输出偏斜                                         | $t_{Skew}$          |     | 30   | 50   | ps     |                                                                |
| 芯片与芯片之间偏斜                                    | $t_{PDP}$           |     | 80   | 120  | ps     |                                                                |
| 随机附加抖动                                       | $t_{J\_PCIe}$       |     | 0.03 | 0.15 | ps     | PCIe Gen 3, 2~5MHz<br>CDR=10MHz<br>FIN=100MHz<br>输入偏斜率≥0.6V/ns |
|                                              |                     |     | 0.03 | 0.05 | ps     | PCIe Gen 4, 2~5MHz<br>CDR=10MHz<br>FIN=100MHz<br>输入偏斜率≥1.8V/ns |
|                                              | $t_J$               |     | 77   |      | fs     | FIN=100MHz<br>输入偏斜率≥3V/ns<br>1MHz to 20MHz                     |
|                                              |                     |     | 86   |      | fs     | FIN=156.25MHz<br>输入偏斜率≥3V/ns<br>10kHz to 20MHz                 |
| 底噪<br>Noise Floor<br>$f_{OFFSET} \geq 10MHz$ | NF                  |     | -161 |      | dBc/Hz | FIN=100MHz<br>输入偏斜率≥3V/ns                                      |
|                                              |                     |     | -156 |      | dBc/Hz | FIN=156.25MHz<br>输入偏斜率≥3V/ns                                   |

表10. VCMOS 输出特性

测试条件:  $-40^{\circ}C \leq T_A \leq 85^{\circ}C$ ,  $3.15V \leq V_{DD} \leq 3.45V$ ,  $2.375V \leq V_{DDOX} \leq 2.625$  或  $3.135V \leq V_{DDOX} \leq 3.45V$ , 输入为差分时钟; 除特殊说明。

| 参数      | 记号        | 数值             |     |     | 单位  | 备注              |
|---------|-----------|----------------|-----|-----|-----|-----------------|
|         |           | 最小值            | 典型值 | 最大值 |     |                 |
| 输出高电平   | $V_{OH}$  | $V_{DDOX}-0.1$ |     |     | V   | 1mA 负载          |
| 输出低电平   | $V_{OL}$  |                |     | 0.1 | V   |                 |
| 输出高电平电流 | $I_{OH}$  |                | 28  |     | mA  | $V_{DDOX}=3.3V$ |
|         |           |                | 20  |     | mA  | $V_{DDOX}=2.5V$ |
| 输出低电平电流 | $I_{OL}$  |                | 28  |     | mA  | $V_{DDOX}=3.3V$ |
|         |           |                | 20  |     | mA  | $V_{DDOX}=2.5V$ |
| 输出频率    | $F_{OUT}$ | 0              |     | 300 | MHz |                 |

| 参数             | 记号                        | 数值   |      |      | 单位    | 备注                                                    |
|----------------|---------------------------|------|------|------|-------|-------------------------------------------------------|
|                |                           | 最小值  | 典型值  | 最大值  |       |                                                       |
| 占空比            | Duty Cycle                | 45   | 50   | 55   | %     |                                                       |
| 上升/下降时间        | $t_{Rise}$<br>$/t_{Fall}$ |      | 225  | 400  | ps    |                                                       |
| 输出时延           | $t_{Delay}$               | 900  | 1475 | 2300 | ps    | VDDOX=3.3V                                            |
|                |                           | 1000 | 1550 | 2700 | ps    | VDDOX=2.5V                                            |
| 随机附加抖动         | $t_j$                     |      | 132  |      | fs    | FOUT=100MHz<br>输入偏斜率 $\geq$<br>3V/ns<br>1MHz to 20MHz |
| 输出使能/<br>去使能时间 | $t_{EN}/t_{DIS}$          |      |      | 3    | Cycle |                                                       |

## 5 功能描述

### 5.1 控制信号

INS6310A 有三组控制信号，分别控制输入时钟的选择、输出时钟类型和输出参考的使能。

输入时钟选择信号 (SEL0, SEL1): 根据选择信号的高低电平，选择需要扇出的输入时钟，具体参考表 11。

表11. 输入时钟选择表

| SEL[1] | SEL[0] | 扇出的输入时钟          |
|--------|--------|------------------|
| 0      | 0      | CLK0/nCLK0       |
| 0      | 1      | CLK1/nCLK1       |
| 1      | x      | $X_{IN}/X_{OUT}$ |

输出时钟类型信号 (OTYPEA[1], OTYPEA[0], OTYPEB[1], OTYPEB[0],): 根据信号的高低电平，选择对应 Bank 输出差分信号的类型，具体参考表 12。

表12. 输出时钟类型选择表

| OTYPE <sub>x</sub> [1] | OTYPE <sub>x</sub> [0] | 输出的差分时钟类型 |
|------------------------|------------------------|-----------|
| 0                      | 0                      | LVPECL    |
| 0                      | 1                      | LVDS      |
| 1                      | 0                      | HCSL      |
| 1                      | 1                      | 高阻        |

参考输出使能信号 (REFOUT\_OE): 根据信号的高低电平，使能参考输出信号，具体参考表 13。

表13. 输出时钟类型选择表

| REFOUT_OE | 参考输出状态 |
|-----------|--------|
| 0         | 高阻     |
| 1         | 使能输出   |

## 5.2 输入时钟

**CLK/nCLK 差分输入:** 该芯片差分输入的共模电压和摆幅电压较宽，CLK/nCLK 支持多种差分时钟输入（LVPECL, LVDS, CML, SSTL, HSTL, HCSL 等）。通过交流耦合或直流耦合将输入信号进行转换，来满足规格书定义的电气参数。建议输入时钟信号沿斜率大于 3V/ns, 低的时钟沿斜率会恶化抖动指标，基于此尽可能选用差分时钟输入，这样可以与更快的时钟沿，并抑制共模干扰。

**CLK/nCLK 单端输入:** CLK/nCLK 也支持单端 LVC MOS 输入，通过耦合匹配电路将输入信号进行转换，满足规格书定义的电气参数。可以参考图 3 和图 4 推荐的匹配电路。

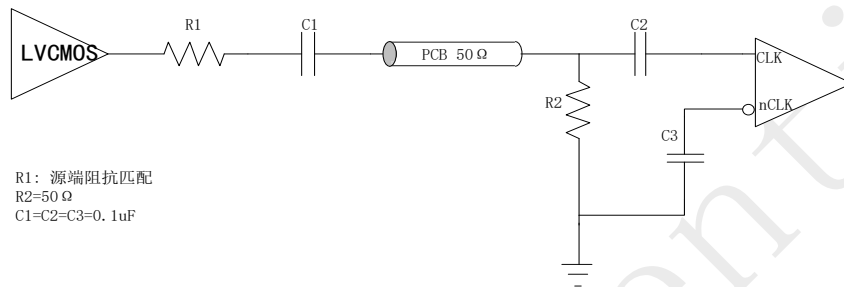


图3. LVC MOS 单端时钟驱动 CLK/nCLK 交流耦合

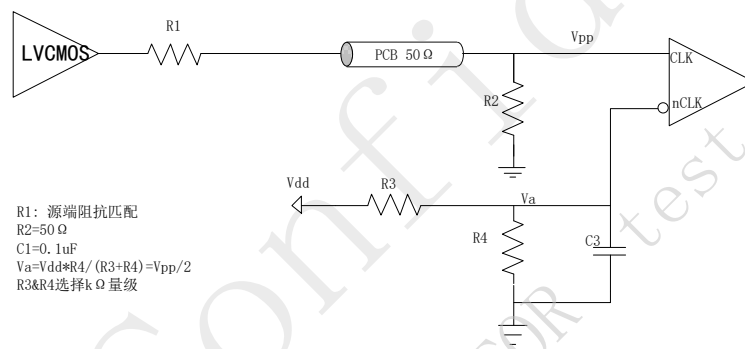


图4. LVC MOS 单端时钟驱动 CLK/nCLK 直流耦合

**X<sub>IN</sub>/X<sub>OUT</sub>:** 支持外部无源晶体或者单端时钟输入。当 SEL[1] 为低电平时，X<sub>IN</sub>/X<sub>OUT</sub> 可以浮空。当 SEL[1] 为高电平选择 X<sub>in</sub> 为输入时，X<sub>IN</sub> 不允许开路。

XIN 脚可以 AC 耦合的方式接入 LVC MOS 单端时钟信号，芯片内部产生偏置电压，XOUT 悬空。建议单端输入使用 CLKX 输入脚，以便得到更好的输出性能。

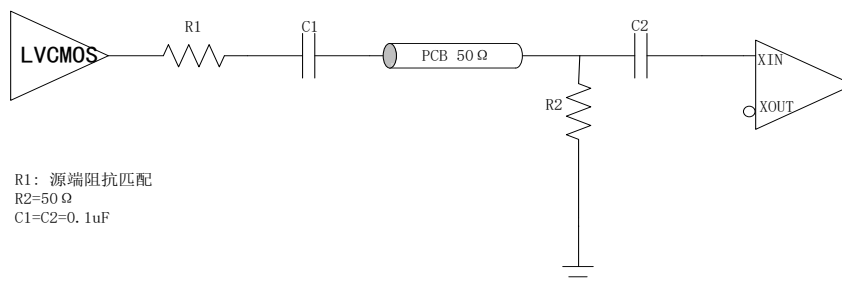


图5. XIN 接入单端 LVC MOS 输入

外部无源晶振匹配电路参考图 6，根据实际应用中的无源晶体的负载容抗  $C_L$ ，选择对应的  $C1$  和  $C2$ ， $R_{Limit}$  用来限制晶体的电流（可选），根据所选晶体要去的驱动功率决定具体取值，建议开始使用 1.5K 欧，如果晶体所需驱动功率更大则降低阻值。



图6. XIN/XOUT 匹配电路

### 5.3 输出时钟

INS6310A 提供两组独立供电的输出时钟 Bank（见表 9），两组 Bank 可以根据  $V_{DD0A}$  和  $V_{DD0B}$  的供电电压分别输出两组不同电平的信号。输出电平支持 2.5V 和 3.3V，可以灵活实现输入时钟和输出时钟的电平转换。

表14. 输出时钟 Bank

| Bank   | 输出时钟                    |
|--------|-------------------------|
| BankA  | QA0, QA1, QA2, QA3, QA4 |
| BankB  | QB0, QB1, QB2, QB3, QB4 |
| REFOUT | REFOUT                  |

输出时钟的状态请见表 15。

表15. 输出时钟状态

| SEL[1] | 输入时钟                 | 输出时钟 |
|--------|----------------------|------|
| 低电平    | CLKx=开路 nCLKx=开路     | 低电平  |
|        | CLK=高电平 nCLK=低电平     | 高电平  |
|        | CLK=低电平 nCLK=高电平     | 低电平  |
|        | CLK 和 nCLK 短路        | 低电平  |
| 高电平    | X <sub>IN</sub> =高电平 | 低电平  |
|        | X <sub>IN</sub> =低电平 | 高电平  |

#### 注意

- 不使用的时钟输出，建议悬空，并引出短线至 Sold mask 盘外以优化焊接性能，同时尽量缩短引线，以减小功耗。

### 5.3.1 输出时钟端接

根据所配置的输出电平类型，正确选择相应的端接方式，同时考虑接收端的要求决定正确的端接和耦合方式，确保满足其 DC 偏置的要求。

#### LVDS 驱动端接



图7. LVDS DC&AC 耦合端接

#### LVPECL 驱动 DC 耦合端接

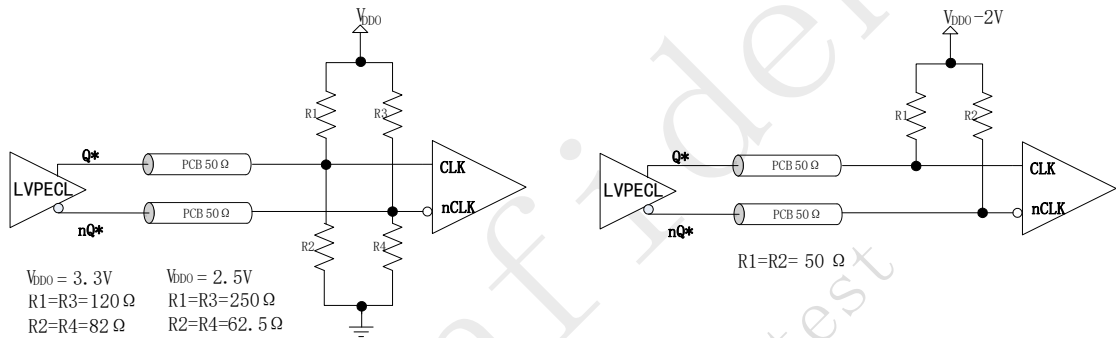


图8. LVPECL DC 耦合端接

#### LVPECL 驱动 AC 耦合端接

通常 LVPECL 接收端要求的 DC 偏置为 2.0V，注意图 9 的端接电阻与图 8 中的电阻的差异。

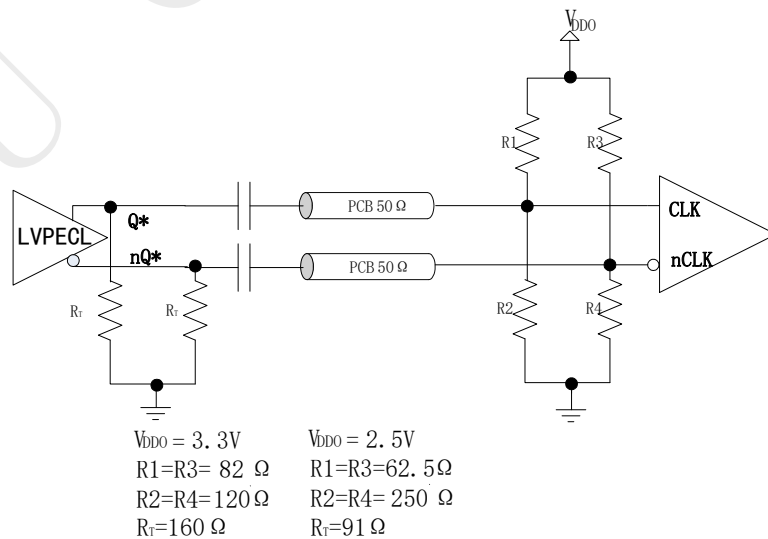


图9. LVPECL AC 耦合端接



## HCSL 驱动端接

对于 HCSL 驱动需要在靠近驱动端有 50 欧姆下拉电阻端接，由于瞬态驱动电流大，RS 串阻可以减小过冲。由于 HCSL 需要连接地平面的直流通路，在驱动端和 50 欧姆下拉端接之间不允许 AC 耦合。



图10. HCSL Operation, DC Coupling

## 5.4 工作电源

INS6310A 输出信号采用三路独立电源供电，芯片功耗较低，可以满足客户不同的时钟电平转换需求。

$V_{DD}$  为 INS6310A 的核工作电压，支持 3.3V 供电。

$V_{DD0A}$ 、 $V_{DD0B}$  和  $V_{DD0C}$  分别为 INS6310A 的输出时钟 BankA、BankB 和参考输出的工作电压，支持 2.5V 和 3.3V 供电。

## 注意

- $V_{DD0}$  电压必须低于  $V_{DD}$
- 尽量靠近每个电源管脚放置 0.1uF 或 0.01uF 的 bypass 电容
- 靠近器件放置若干 0.1uF 至 10uF 的去耦电容

## 6 环境说明

表16. 环境说明

| 属性   | 值      | 单位 | 备注                                      |
|------|--------|----|-----------------------------------------|
| 静电等级 | ±2000V | V  | HBM, 参照 ANSI/ESDA/JEDEC JS-001          |
|      | ±800V  | V  | CDM, 参照 JEDEC specification JESD22-C101 |

\* HBM: Human body model

CDM: Charged-device model

## 7 封装尺寸

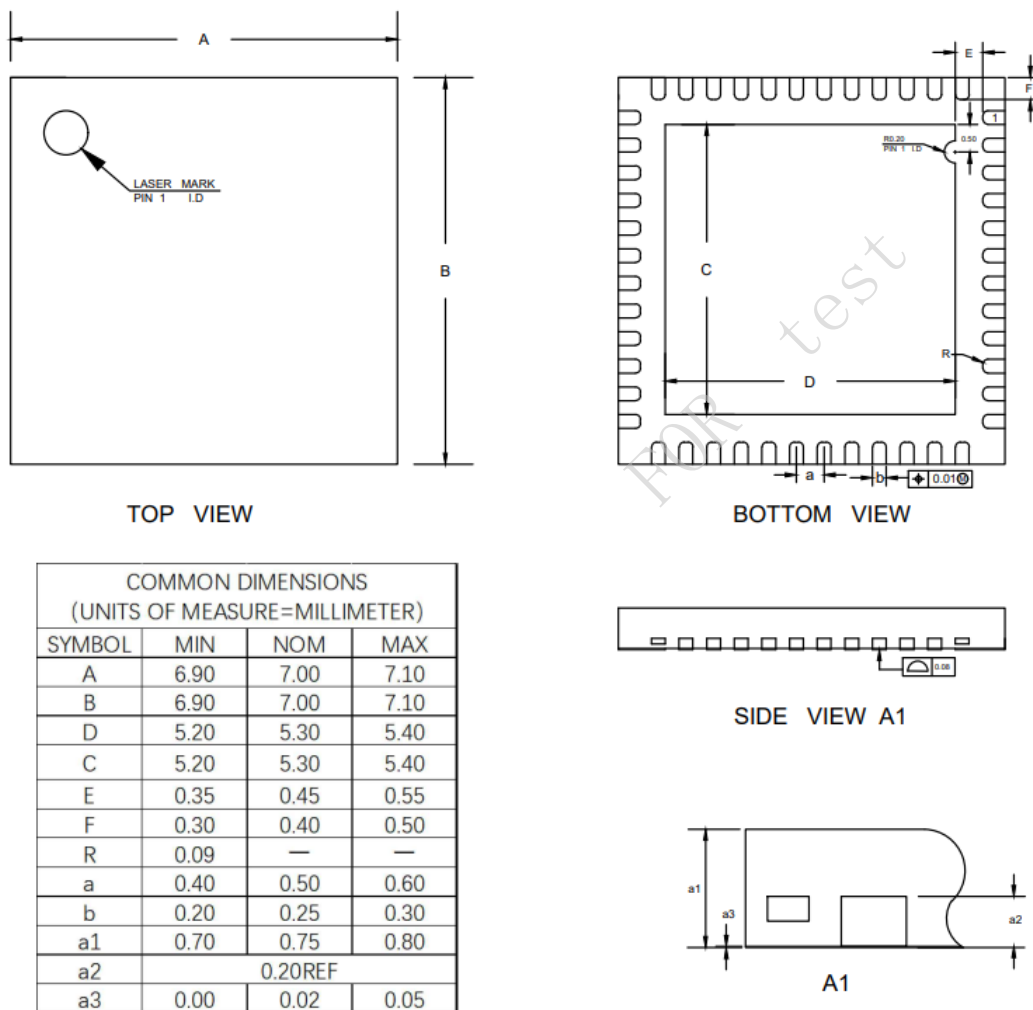


图11. 封装尺寸图 (QFN48)