

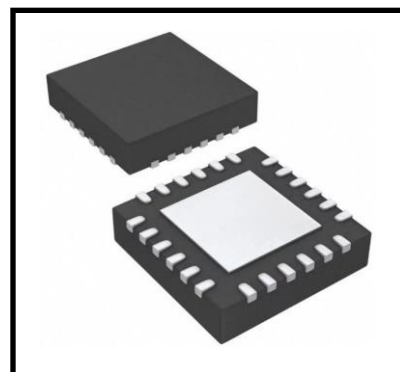


# INS6110

## —1: 10 低抖动时钟缓冲器

### 特性

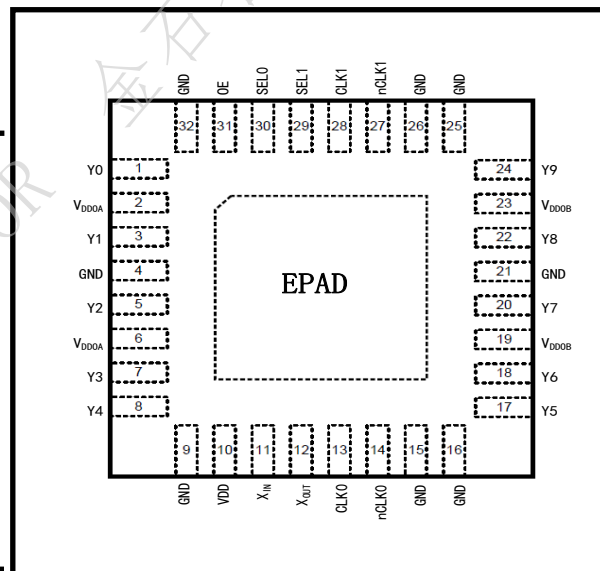
- 支持 10 路 LVCMOS 输出 (DC~200MHz)
- 支持 3 路时钟输入
  - 2 路差分或单端输入 (DC~200MHz)
  - 1 路无源晶体输入 (8~50MHz) 或者单端输入 (DC~50MHz)
- 附加相位抖动: 50fs RMS(典型值)@25MHz (12KHz~20MHz)
- 输出可选电压: 1.5V, 1.8V, 2.5V 和 3.3V
- 内核供电电压: 2.5V 或 3.3V
- 温度范围: -40°C~+85°C
- 封装尺寸: QFN32 (5.0mm x 5.0mm x 0.75mm)
- 符合 RoHS 标准



### 应用

- 高速时钟分发
- 无线和有线通信
- 医疗成像
- 测试和测量

### 描述



INS6110 是一款多用途、低抖动、低功率时钟扇出缓冲器，此缓冲器可将 3 路输入时钟中的 1 路扇出到 10 路低抖动 LVCOMS 时钟输出，同时可以灵活实现输入时钟和输出时钟的电平转换。输入时钟支持差分信号、单端信号和无源晶体输入。



修订记录表

版本	修改内容	起草	修正日期
V1.0	发布		2020.05.25
V1.1	修改器件高度和热焊盘的尺寸		2021.10.29

DAPU

Confidential FOR 金石智信



## 目录

1	产品概述.....	4
2	原理框图.....	4
3	管脚定义.....	5
4	电气参数.....	6
5	功能描述.....	10
6	环境说明.....	14
7	封装尺寸.....	15

DAPU Confidential FOR 金石智信



## 1 产品概述

INS6110 是一款低抖动、多路时钟输出的通用时钟扇出缓冲器。此缓冲器可支持 2 路输入时钟，并选择其中 1 路输入时钟实现 10 路低抖动 LVCMOS 时钟输出；输入时钟支持差分、单端和无源晶体输入。

基于先进的 CMOS 技术和工艺，此缓冲器可输出 10 路低抖动、低偏斜、低传输时延的 LVCMOS 时钟信号，工作频率范围为 DC 到 200MHz，输出信号电平支持 1.5V，1.8V，2.5V 和 3.3V，可以灵活实现输入时钟和输出时钟的电平转换。INS6110 适用于无线和有线通信、医疗成像、测试和测量等应用领域。

INS6110 采用方形扁平无引脚 QFN32 封装 (5.0mm x 5.0mm x 0.75mm)。

## 2 原理框图

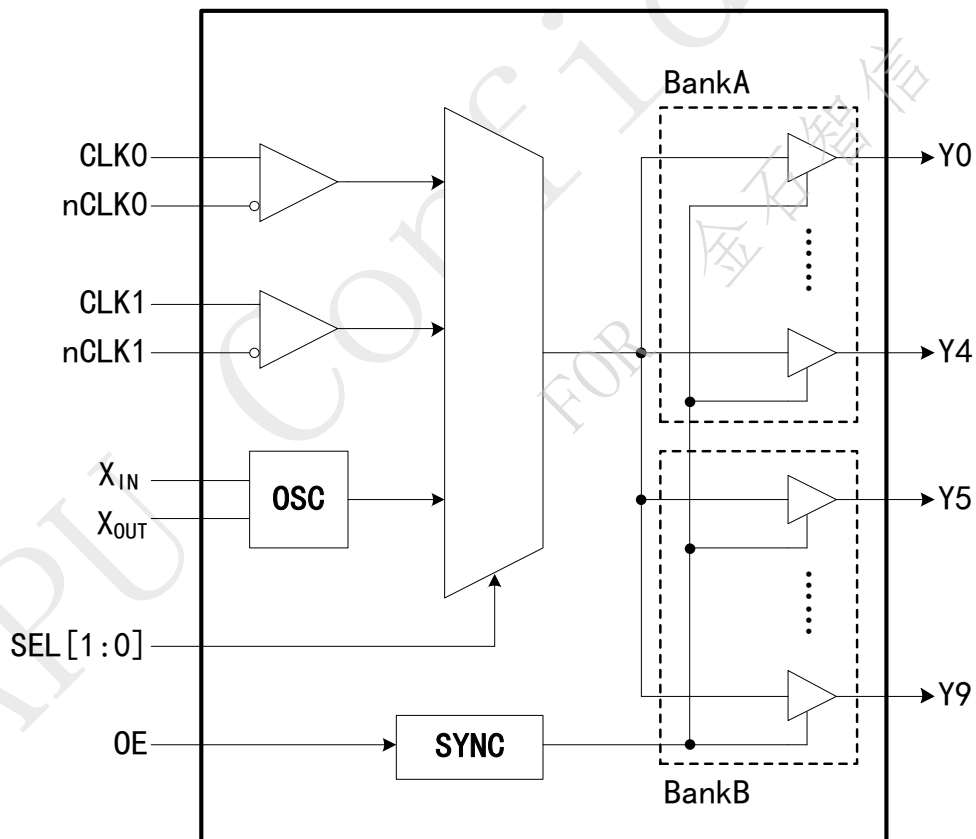


图 1 原理框图



### 3 管脚定义

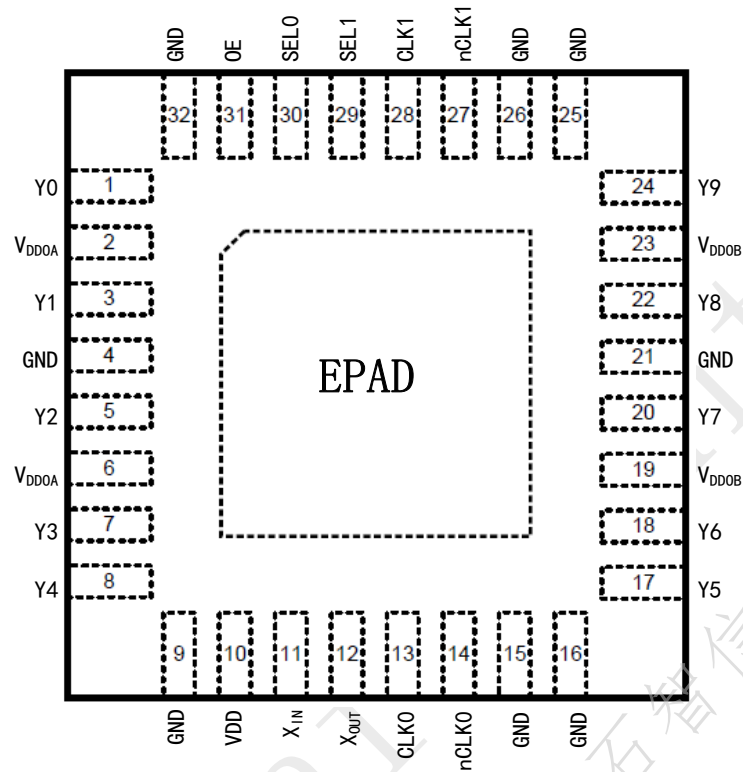


图 2 管脚分布图

表 1 管脚定义

管脚号	管脚名称	类型	说明
1	Y0	OUT	LVC MOS 时钟输出 0
2, 6	V <sub>DDOA</sub>	PWR	BankA 输出时钟工作电压
3	Y1	OUT	LVC MOS 时钟输出 1
4, 9, 15, 16, 21, 25, 26, 32	GND	GND	地
5	Y2	OUT	LVC MOS 时钟输出 2
7	Y3	OUT	LVC MOS 时钟输出 3
8	Y4	OUT	LVC MOS 时钟输出 4
10	V <sub>DD</sub>	PWR	内核电压
11	X <sub>IN</sub>	IN	晶体输入
12	X <sub>OUT</sub>	OUT	晶体输出
13	CLK0	IN	时钟输入 0
14	nCLK0	IN	反向时钟输入 0
17	Y5	OUT	LVC MOS 时钟输出 5
18	Y6	OUT	LVC MOS 时钟输出 6



19, 23	V <sub>DDOB</sub>	PWR	BankB 输出时钟工作电压
20	Y7	OUT	LVC MOS 时钟输出 7
22	Y8	OUT	LVC MOS 时钟输出 8
24	Y9	OUT	LVC MOS 时钟输出 9
27	nCLK1	IN	反向时钟输入 1
28	CLK1	IN	时钟输入 1
29	SEL1	IN	输入时钟选择信号 1, 内部下拉
30	SELO	IN	输入时钟选择信号 0, 内部下拉
31	OE	IN	输出使能, 内部下拉 0: 去使能时钟输出, 输出信号高阻 1: 使能时钟输出
	EPAD		热焊盘, 必须接地。

- \* IN: 输入信号
- OUT: 输出信号
- PWR: 电源
- GND: 地
- EPAD (Exposed thermal PAD): 热焊盘

## 4 电气参数

表 2 绝对参数

当芯片的工作条件超过下表中规定的最大绝对值时, 可能导致芯片永久损坏; 长时间在最大绝对值条件下工作, 可能会影响芯片的寿命和可靠性。

参数	记号	数值	单位	备注
供电电压	V <sub>DD</sub> V <sub>DDOA</sub> V <sub>DDOB</sub>	-0.5~4.6	V	
输入电压	V <sub>IN</sub>	-0.5~V <sub>DD</sub> +0.5	V	
输出电压	V <sub>OUT</sub>	-0.5~V <sub>DDOA</sub> /V <sub>DDOB</sub> +0.5	V	
储存温度范围	T <sub>STG</sub>	-65~150	°C	
结温	T <sub>J</sub>	125	°C	
热阻	θ <sub>JA</sub>	50	°C/W	

表 3 额定参数

测试条件: -40°C ≤ T<sub>A</sub> ≤ 85°C, 推荐芯片在下表标明的额定电气范围内工作。

参数	记号	数值			单位	备注
		最小值	典型值	最大值		
内核电压	V <sub>DD</sub>	3.135	3.3	3.465	V	
		2.375	2.5	2.625		



输出电压	$V_{DDOX}^{(1)}$	3.135	3.3	3.465	V	
		2.375	2.5	2.625		
		1.6	1.8	2		
		1.35	1.5	1.65		
内核电流	$I_{VDD}$		14		mA	静态电流, $V_{DD}/V_{DDOX}=3.3V$
			8		mA	静态电流, $V_{DD}/V_{DDOX}=2.5V$
			20		mA	无源晶体输入
每路输出功耗电容	$C_{PD}^{(1)}$		9		pF	$V_{DDOX}=3.3V$ , 输出时钟 100MHz
			8.5		pF	$V_{DDOX}=2.5V$ , 输出时钟 100MHz
			8		pF	$V_{DDOX}=1.8V$ , 输出时钟 100MHz
			7.5		pF	$V_{DDOX}=1.5V$ , 输出时钟 100MHz
环境温度	$T_A$	-40		85	°C	

\* (1) 非特殊说明, 该手册中, DDOX 代表 DDOA/DDOB

表 4 输入控制信号特性

测试条件:  $-40^{\circ}C \leq T_A \leq 85^{\circ}C$ ,  $2.375V \leq V_{DD} \leq 3.465V$ ,  $1.35V \leq V_{DDOX} \leq V_{DD}$ , 测试频率为 100MHz; 除特殊说明。

参数	记号	数值			单位	备注
		最小值	典型值	最大值		
控制信号特性 (OE, SEL0, SEL1)						
输入高电平电流	$I_{IH}$			40	uA	
输入低电平电流	$I_{IL}$	-40			uA	
输入高电平电压	$V_{IH}$	$0.7 * V_{DD}$			V	
输入低电平电压	$V_{IL}$			$0.3 * V_{DD}$	V	

表 5 CLKx/nCLKx<sup>(2)</sup>输入特性

测试条件:  $-40^{\circ}C \leq T_A \leq 85^{\circ}C$ ,  $2.375V \leq V_{DD} \leq 3.465V$ ,  $1.35V \leq V_{DDOX} \leq V_{DD}$ , 测试频率为 100MHz; 除特殊说明。

参数	记号	数值			单位	备注
		最小值	典型值	最大值		
CLKx/nCLKx 直流特性						
输入高电平电流	$I_{IH}$			40	uA	$V_{CLK}=V_{DD}$
输入低电平电流	$I_{IL}$	-40			uA	$V_{CLK}=0V$
单端输入直流特性 (CLKx) <sup>(3)</sup>						
输入高电平电压	$V_{IH}$	$0.7 * V_{DD}$		$V_{DD}+0.3$	V	



输入低电平电压	$V_{IL}$	-0.3		$0.3 \cdot V_{DD}$	V	
差分输入直流特性 (CLK/nCLK)						
差分输入电压摆幅	$V_{ID}$	0.15		1.3	V	
差分输入共模电压	$V_{CM}^{(4)}$	0.5		$V_{DD}-0.85$	V	
交流特性 (CLK/nCLK)						
输入频率	$F_{IN}$	0		200	MHz	
输入占空比	Duty Cycle	40	50	60	%	

\* (2) CLKx/nCLKx 代表 CLK0/nCLK0 和 CLK1/nCLK1

(3) 当单端输入驱动 CLK 时, nCLK 交流耦合到地或者直流偏置在  $V_{CM}$  范围内。

(4) 当输入信号的共模电压超过  $V_{CM}$  最大值时, 必须采用交流耦合电路。

表 6  $X_{IN}/X_{OUT}$  输入特性

测试条件:  $-40^{\circ}\text{C} \leq T_A \leq 85^{\circ}\text{C}$ ,  $2.375\text{V} \leq V_{DD} \leq 3.465\text{V}$ ,  $1.35\text{V} \leq V_{DDOX} \leq V_{DD}$ ; 除特殊说明。

参数	记号	数值			单位	备注
		最小值	典型值	最大值		
无源晶体						
晶体类型			基频			
晶体频率范围	$F_{XIN/XOUT}$	8		50	MHz	
等效串联电阻	ESR		50		$\Omega$	
晶体等效电容	$C_{XO}$		7		pF	
驱动功率	$P_{XIN}$		100		$\mu\text{W}$	
无源晶体输入特性						
片内电容	$C_{ONCHIP}$		12		pF	
单端输入特性 (晶体振荡器过驱模式)						
输入频率	$F_{XIN}$			50	MHz	单端时钟输入驱动 $X_{IN}$ , $X_{OUT}$ 浮空
输入电压摆幅	$V_{SWING}$			2	V	
单端输入特性 (晶体振荡器旁路模式)						
输入频率	$F_{XIN}$			50	MHz	单端时钟输入驱动 $X_{IN}$ , $X_{OUT}$ 浮空
输入高电平	$V_{XINH}$	$0.7 \cdot V_{DD}$		$V_{DD}+0.3$	V	
输入低电平	$V_{XINL}$	-0.3		$0.3 \cdot V_{DD}$	V	

表 7 LVCMOS 输出特性<sup>(5)</sup>

测试条件:  $-40^{\circ}\text{C} \leq T_A \leq 85^{\circ}\text{C}$ ,  $2.375\text{V} \leq V_{DD} \leq 3.465\text{V}$ ,  $1.35\text{V} \leq V_{DDOX} \leq V_{DD}$ , 测试频率为 100MHz, 负载为 5pF 并联  $50\Omega$ ; 除特殊说明。





参数	记号	数值			单位	备注
		最小值	典型值	最大值		
输出高电平	$V_{OH}$	$0.8 \cdot V_{DDOX}$			V	$V_{DDOX}=2.375 \sim 3.465V$
		$0.7 \cdot V_{DDOX}$			V	$V_{DDOX}=1.35 \sim 2V$
输出低电平	$V_{OL}$			$0.2 \cdot V_{DDOX}$	V	$V_{DDOX}=2.375 \sim 3.465V$
				$0.3 \cdot V_{DDOX}$		$V_{DDOX}=1.35 \sim 2V$
输出直流阻抗	$R_0$		15		$\Omega$	$V_{DDOX}=3.3V$
			20		$\Omega$	$V_{DDOX}=2.5V$
			25		$\Omega$	$V_{DDOX}=1.8V$
			30		$\Omega$	$V_{DDOX}=1.5V$
输出频率	$F_{OUT}$	0		200	MHz	
占空比	Duty Cycle	45	50	55	%	
输出偏斜	$t_{Skew}^{(6)}$		30	50	ps	
芯片与芯片之间偏斜	$t_{PDP}^{(6)}$			2	ns	
输出时延	$t_{Delay}$	1.5	1.95	4.0	ns	$V_{DD}=3.3V$ $V_{DDOX}=1.35V \sim V_{DD}$
		1.8	2.4	4.4	ns	$V_{DD}=2.5V$ $V_{DDOX}=1.35V \sim V_{DD}$
上升/下降时间	$t_{Rise} / t_{Fall}$		250		ps	$V_{DD}=3.3V$ $V_{DDOX}=1.8V$ $C_L=10pF$
			275		ps	$V_{DD}=2.5V$ $V_{DDOX}=2.5V$ $C_L=10pF$
			315		ps	$V_{DD}=3.3V$ $V_{DDOX}=3.3V$ $C_L=10pF$
随机附加抖动(RMS)	$t_j$		50		fs	$F_{OUT}=25MHz$ 输入偏斜率 $\geq 2V/ns$ $C_L=5pF$ 12kHz to 20MHz
输出使能/去使能时间	$t_{EN}$			2	Cycle	
通道隔离度	Isolation	55			dBc	125MHz

\* (5) LVCMOS 的输出交流特性取决于输出的容性负载。

(6) 该参数基于芯片设计定义, 非实际测试值。



## 5 功能描述

### 控制信号

INS6110 有三个控制信号，分别控制输入时钟的选择和输出时钟的使能。

输入时钟选择信号 (SELO, SEL1)：根据选择信号的高低电平，选择需要扇出的输入时钟，具体参考表 8。

表 8 输入时钟选择表

SEL1	SELO	扇出的输入时钟
0	0	CLK0/nCLK0
0	1	CLK1/nCLK1
1	0	X <sub>IN</sub> /X <sub>OUT</sub> 或晶体振荡器过驱模式
1	1	晶体振荡器旁路模式

晶体振荡器过驱：LVCMOS 输入，交流耦合驱动 X<sub>IN</sub>

晶体振荡器旁路模式：LVCMOS 输入，直流耦合驱动 X<sub>IN</sub>

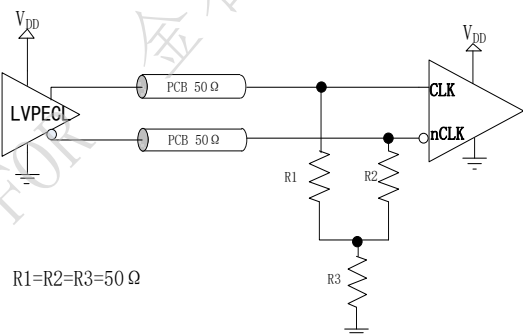
输出使能信号 (OE)：当 OE 信号为低电平时，去使能时钟输出，输出信号为高阻；当 OE 信号为高电平时，使能时钟输出信号。具体参考表 10。

### 输入时钟

**CLK/nCLK 差分输入：**该芯片的共模电压和摆幅电压较宽，CLK/nCLK 支持多种差分时钟输入 (LVPECL, LVDS, HCSL, SSTL 等)。输入匹配电路通过交流耦合或直流耦合将输入信号进行转换，来满足规格书定义的电气参数。图 3 为推荐的输入匹配电路。



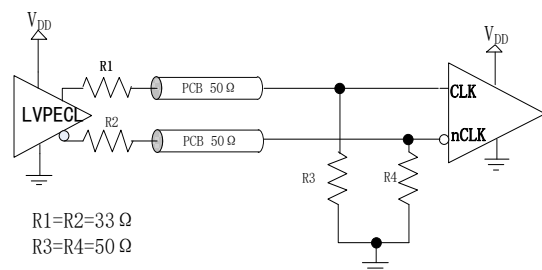
(a) LVPECL 驱动输入时钟 (戴维南并联端接)



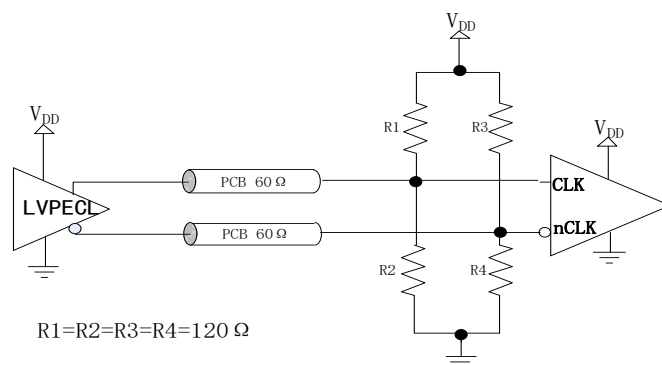
(b) LVPECL 驱动输入时钟 (Y型并联端接)



(c) LVDS 驱动输入时钟



(d) HCSL 驱动输入时钟



$R1=R2=R3=R4=120\ \Omega$

(e) SSTL驱动输入时钟

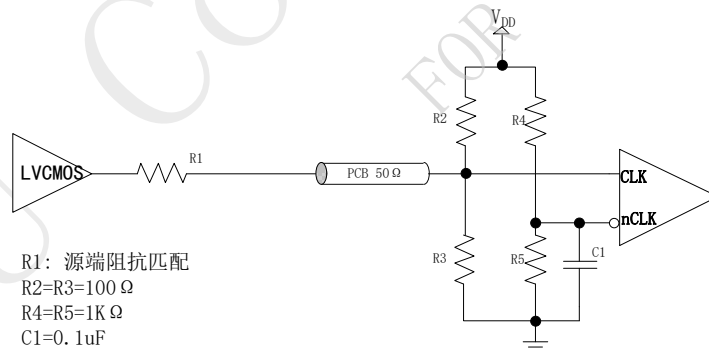
图 3 差分输入驱动 CLK/nCLK 匹配电路

### 注意

- 使用差分输入, INS6110 可以支持更宽的工作频率范围, 抑制电源噪声和温度变化, 输出时钟具有更低的相噪和抖动;
- 当输入差分信号共模电压超出 INS6110 定义的  $V_{CM}$  范围时, 必须使用交流耦合将输入信号的共模电压转换到  $V_{CM}$  接受的范围内;
- 当不使用 CLK/nCLK 时, CLK/nCLK 可以悬空。

**CLK/nCLK 单端输入:** CLK/nCLK 也支持单端 LVCMOS 输入, 通过耦合匹配电路将输入信号进行转换, 满足规格书定义的电气参数。

参考图 4 单端直流耦合电路, R1 为源端阻抗匹配, 靠近信号驱动源放置; 当 LVCMOS 信号为 3.3V/2.5V 驱动时, R2 和 R3 (100  $\Omega$ ) 为终端阻抗匹配, 靠近 CLK 引脚放置, 衰减输入信号幅度的 1/2; nCLK 引脚的输入信号为  $V_{DD}$  的 1/2。



R1: 源端阻抗匹配  
R2=R3=100  $\Omega$   
R4=R5=1K  $\Omega$   
C1=0.1 $\mu$ F

图 4 LVCMOS 单端输入驱动 CLK/nCLK 匹配电路

**$X_{IN}/X_{OUT}$ :** 支持外部无源晶体或者单端时钟输入。当 SEL 为低电平时,  $X_{IN}/X_{OUT}$  可以浮空。当 SEL 为高电平时,  $X_{IN}$  不允许开路。

外部无源晶振匹配电路参考图 5 (a), 根据实际应用中的无源晶体的负载容抗  $C_L$ , 选择对应的 C1 和 C2,  $R_{limit}$  用来限制晶体的电流 (可选)。

$X_{IN}$  支持单端时钟输入, 通过交流耦合支持过驱模式, 匹配电路参考图 5 (b); 同时也支持晶体旁路模式, 不需要交流耦合。  $X_{IN}$  内部有直流偏置电压。



图 5  $X_{IN}/X_{OUT}$  匹配电路

### 输出时钟

INS6110 提供两组独立供电的 LVCMOS 输出时钟 Bank (见表 9), 两组 Bank 可以根据  $V_{DDOA}$  和  $V_{DDOB}$  的供电电压分别输出两组不同电平的 LVCMOS 信号。输出电平支持 1.5V, 1.8V, 2.5V 和 3.3V, 可以灵活实现输入时钟和输出时钟的电平转换。

表 9 输出时钟 Bank

Bank	输出时钟
BankA	Y0, Y1, Y2, Y3, Y4
BankB	Y5, Y6, Y7, Y8, Y9

LVCMOS 输出时钟内阻见表 7。

输出时钟的状态请见表 10。

表 10 输出时钟状态

OE	SEL[1]	输入时钟	输出时钟
高电平	低电平	CLKx=开路 nCLKx=开路	低电平
		CLK=高电平 nCLK=低电平	高电平
		CLK=低电平 nCLK=高电平	低电平
	高电平	X <sub>IN</sub> =高电平	高电平
		X <sub>IN</sub> =低电平	低电平
低电平	X	X	高阻

### 注意

- 不使用的时钟输出, 建议悬空

### 工作电源

INS6110 采用三路电源供电, 芯片功耗较低, 可以满足客户不同的时钟电平转换需求。

$V_{DD}$  为 INS6110 的核工作电压, 支持 2.5V 和 3.3V 供电。

$V_{DDOA}$  和  $V_{DDOB}$  分别为 INS6110 的输出时钟 BankA 和 BankB 的工作电压, 支持 1.5V, 1.8V, 2.5V 和 3.3V 供电。



---

注意

- $V_{DD0A}$  和  $V_{DD0B}$  必须小于或等于  $V_{DD}$
  - $V_{DD0A}$  和  $V_{DD0B}$  禁止接地
- 

DAPU Confidential  
FOR 金石智信



## 6 环境说明

表 11 环境说明

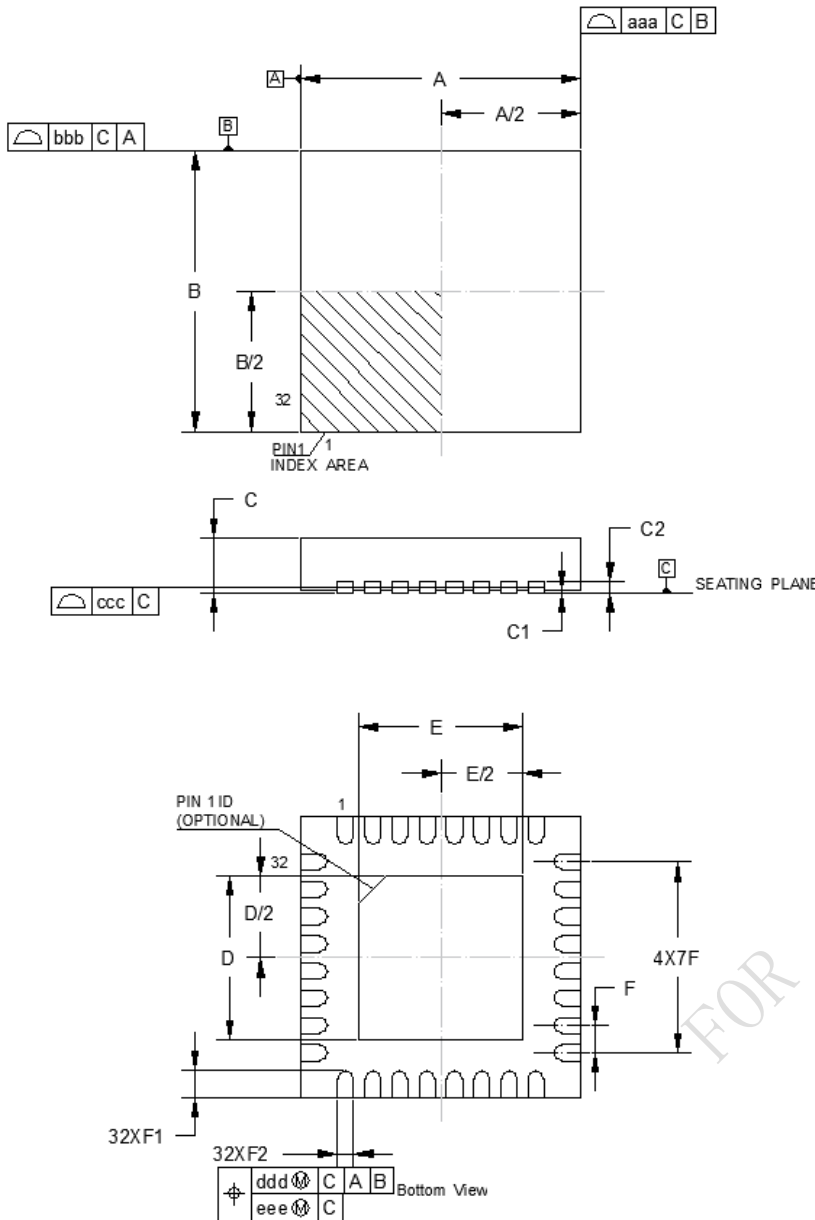
属性	值	单位	备注
静电等级	±2500V	V	HBM, 参照 ANSI/ESDA/JEDEC JS-001
	±1000V	V	CDM, 参照 JEDEC specification JESD22-C101
湿敏等级	Level 3		
RoHS	RoHS2.0		

\* HBM: Human body model

CDM: Charged-device model

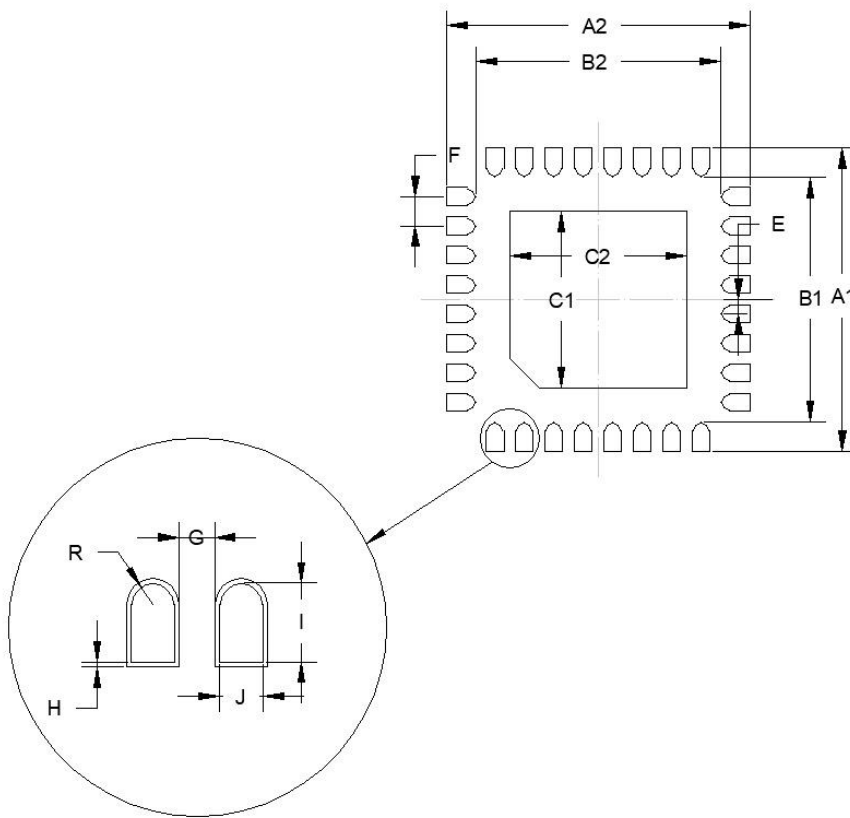


# 7 封装尺寸



尺寸	最小值	典型值	最大值
A	4.85	5.00	5.15
B	4.85	5.00	5.15
C	0.70	0.75	0.80
C1	--	--	0.05
C2	--	--	0.20
D	3.30	3.40	3.50
E	3.30	3.40	3.50
F	--	0.50	--
F1	0.30	0.40	0.50
F2	0.18	--	0.30
aaa	--	--	0.15
bbb	--	--	0.10
ccc	--	--	0.08
ddd	--	--	0.10
eee	--	--	0.10

图 6 封装尺寸图 (QFN32)



尺寸 (毫米)	
A1	5.15
A2	5.15
B1	4.15
B2	4.15
C1	3.00
C2	3.00
E	0.25
F	0.5
G	0.08
H	0.07
I	0.50
J	0.30
R	0.15

图 7 推荐焊盘图 (QFN32)

- 备注: 1. 尺寸单位为毫米 (mm)  
 2. 热焊盘必须焊接到 PCB 板上