

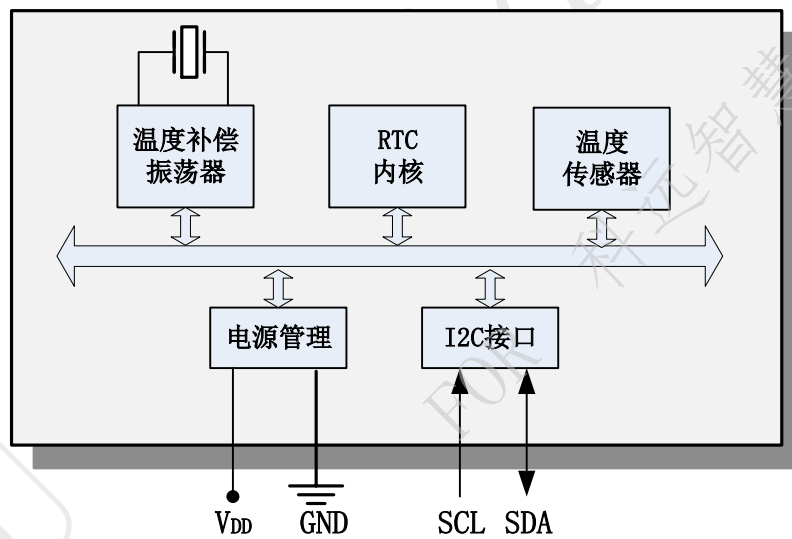


## INS5710C — I<sup>2</sup>C 低功耗温补 RTC 实时时钟芯片

### 特性

- 低功耗: 1.0uA(典型值)
- 稳定性:  
5±20ppm @ -40°C~85°C
- 内置晶体: 32.768kHz
- 内置温度传感器
- 通信接口类型: I<sup>2</sup>C 总线接口
- 电压输入范围: 1.6V ~ 5.5V
- 温度范围: -40°C~+85°C
- 闰年自动调整功能
- 封装尺寸: 4.9mm × 6.0mm × 1.6mm

### 原理框图



### 说明

INS5710C 是一款低功耗带温度补偿功能的实时时钟芯片，内置 32.768KHz 晶振。具有 I<sup>2</sup>C 通信接口，支持日历（年，月，日，时，分，秒）功能。采用贴片 SOP8 封装，适用于三表、便携式终端及其他小型电子仪器等。



### 修订记录表

| 版本   | 修改内容        | 起草 | 修正日期       |
|------|-------------|----|------------|
| V1.0 | 发布          |    | 2022.03.07 |
| V1.1 | 图 5, 包装信息完善 |    | 2022.04.20 |



# 目录

|          |                                  |           |
|----------|----------------------------------|-----------|
| <b>1</b> | <b>产品概述</b> .....                | <b>5</b>  |
| <b>2</b> | <b>原理框图</b> .....                | <b>5</b>  |
| <b>3</b> | <b>特性</b> .....                  | <b>5</b>  |
| <b>4</b> | <b>管脚定义</b> .....                | <b>6</b>  |
| <b>5</b> | <b>电气特性</b> .....                | <b>7</b>  |
| 5.1      | 绝对参数.....                        | 7         |
| 5.2      | 额定工作参数.....                      | 7         |
| 5.3      | 频率特性.....                        | 7         |
| 5.4      | 直流电气特性.....                      | 8         |
| 5.5      | 交流特性.....                        | 9         |
| <b>6</b> | <b>用户寄存器</b> .....               | <b>10</b> |
| 6.1      | 寄存器列表.....                       | 10        |
| 6.2      | 寄存器详细描述.....                     | 11        |
| 6.2.1    | 时间.....                          | 11        |
| 6.2.2    | 扩展寄存器.....                       | 13        |
| 6.2.3    | 标志寄存器.....                       | 13        |
| 6.2.4    | 控制寄存器.....                       | 13        |
| 6.2.5    | 温度寄存器.....                       | 13        |
| 6.2.6    | 保留寄存器.....                       | 13        |
| 6.2.7    | Device ID 寄存器.....               | 13        |
| 6.2.8    | 控制寄存器 1.....                     | 14        |
| 6.2.9    | 亚秒时间寄存器.....                     | 14        |
| <b>7</b> | <b>I<sup>2</sup>C 总线接口</b> ..... | <b>15</b> |
| 7.1      | 注意事项.....                        | 15        |
| 7.2      | 总线地址.....                        | 15        |
| 7.3      | 总线协议.....                        | 15        |
| 7.3.1    | 写序列.....                         | 15        |
| 7.3.2    | 读序列.....                         | 16        |



---

|    |            |    |
|----|------------|----|
| 8  | 封装尺寸图..... | 18 |
| 9  | 回流焊曲线..... | 19 |
| 10 | 包装信息 ..... | 20 |

DAPU Confidential  
FOR 科远智囊



## 1 产品概述

INS5710C 是一款低功耗，带温度补偿的实时时钟芯片，内置 32.768KHz 晶振。具有 I<sup>2</sup>C 通信接口，支持日历（年，月，日，时，分，秒）功能。采用贴片 SOP8 封装，适用于安防、便携式终端及其他电子仪器等。

## 2 原理框图

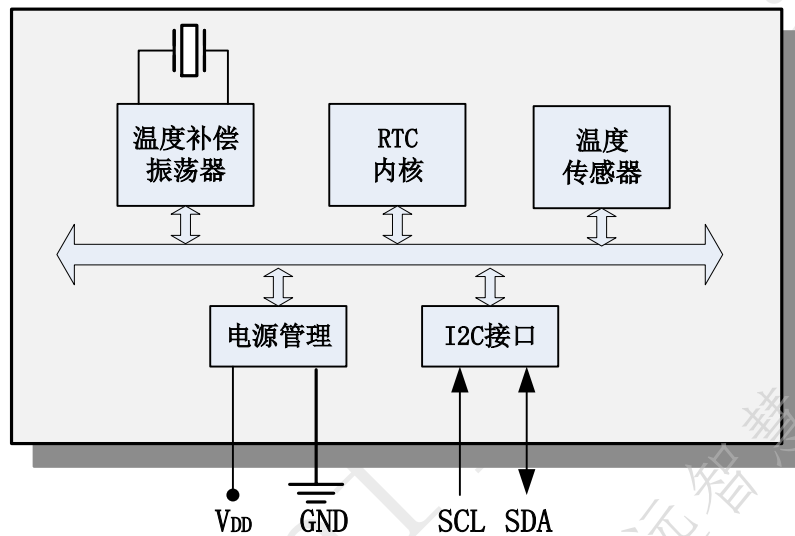


图 1 原理框图

## 3 特性

- 低功耗：1.0uA(典型值)
- 高稳定性：  
 $5 \pm 20\text{ppm} @ -40^{\circ}\text{C} \sim 85^{\circ}\text{C}$
- 内置晶体：32.768kHz
- 通信接口类型：I<sup>2</sup>C 总线接口
- 电压输入范围：1.6V ~ 5.5V
- 温度范围：-40°C ~ +85°C
- 闰年自动调整功能
- 封装尺寸：4.9mm × 6.0mm × 1.6mm



## 4 管脚定义



表1. 管脚定义

| 管脚号 | 管脚名称            | I/O 方向 | 说明                    |
|-----|-----------------|--------|-----------------------|
| 1   | T1              |        | 厂家测试, 必须悬空            |
| 2   | T2              |        | 厂家测试                  |
| 3   | T3              |        | 厂家测试                  |
| 4   | GND             | -      | 电源地                   |
| 5   | SDA             | In/Out | I <sup>2</sup> C 数据信号 |
| 6   | SCL             | In     | I <sup>2</sup> C 时钟信号 |
| 7   | T4              |        | 厂家测试, 必须悬空            |
| 8   | V <sub>DD</sub> | -      | 主电源输入                 |



## 5 电气特性

### 5.1 绝对参数

表2. 绝对参数

| 参数       | 记号                | 数值      |     |     | 单位 | 备注          |
|----------|-------------------|---------|-----|-----|----|-------------|
|          |                   | 最小值     | 典型值 | 最大值 |    |             |
| 主电源      | V <sub>DD</sub>   | -0.3    |     | 6.5 | V  |             |
| I/O 输入电压 | V <sub>IN</sub>   | GND-0.3 |     | 6.5 | V  | SCL, SDA 输入 |
| I/O 输出电压 | V <sub>OUT1</sub> | GND-0.3 |     | 6.5 | V  | SDA 输出      |
| 储存温度     | T <sub>STG</sub>  | -55     |     | 125 | °C |             |

### 5.2 额定工作参数

表3. 额定工作参数

| 参数        | 记号               | 数值  |     |     | 单位 | 备注 |
|-----------|------------------|-----|-----|-----|----|----|
|           |                  | 最小值 | 典型值 | 最大值 |    |    |
| 主电源(常规模式) | V <sub>DD</sub>  | 2.5 | 3.0 | 5.5 | V  |    |
| 主电源(时间保持) | V <sub>DD</sub>  | 1.6 | 3.0 | 5.5 | V  | *  |
| 工作温度      | T <sub>OPR</sub> | -40 | 25  | 85  | °C |    |

\* 注: 在上电起振时间内, 必须提供 2.5V 以上电压确保振荡电路稳定起振。

注: 电源断电后, 保证 VDD=GND 超过 10 秒, 然后再上电。

注: 没有特殊标明时, 测试条件为 GND=0V, V<sub>DD</sub>= 2.5V~5.5V, T<sub>a</sub>=-40°C~+85°C

### 5.3 频率特性

表4. 频率特性

| 参数    | 符号               | 数值   |     |     | 单位  | 备注                                     |
|-------|------------------|------|-----|-----|-----|--|
|       |                  | 最小值  | 典型值 | 最大值 |     |  |
| 频率稳定度 | $\Delta f_1/f$   | 5±20 |     |     | ppm | V <sub>DD</sub> =3.0V;<br>-40°C~+85°C; |
| 起振时间  | t <sub>STA</sub> |      |     | 1   | s   | @25°C                                  |
| 年老化   | f <sub>a</sub>   |      |     | ±3  | ppm | 第一年@25°C                               |

注: 没有特殊标明时, 测试条件为 GND=0V, V<sub>DD</sub>= 2.5V~5.5V, T<sub>a</sub>=-40°C~+85°C



## 5.4 直流电气特性

表5. 直流特性

| 参数     | 符号        | 数值                 |      |                    | 单位 | 备注                                  |                                |
|--------|-----------|--------------------|------|--------------------|----|-------------------------------------|--------------------------------|
|        |           | 最小值                | 典型值  | 最大值                |    |                                     |                                |
| 平均电流 1 | $I_{DD1}$ |                    | 1.25 | 5.1                | uA | $V_{DD}=5.0V$                       | f <sub>SCL</sub> =0Hz, 输入信号为低。 |
| 平均电流 2 | $I_{DD2}$ |                    | 1.0  | 4.9                |    | $V_{DD}=3.0V$                       |                                |
| 输入高电平  | $V_{IH}$  | $0.8 \cdot V_{DD}$ |      | 5.5                | V  | SCL, SDA 脚                          |                                |
| 输入低电平  | $V_{IL}$  | GND-0.3            |      | $0.2 \cdot V_{DD}$ | V  |                                     |                                |
| 输出低电平  | $V_{OL1}$ | GND                |      | GND+0.4            | V  | $V_{DD} \geq 3.0V, I_{OL} = 3mA$    | SDA 脚                          |
| 输入漏电流  | $I_{LK}$  | -0.1               |      | 0.1                | uA | SDA, SCL 脚, $V_{IN} = V_{DD}$ 或 GND |                                |
| 输出漏电流  | $I_{OZ}$  | -0.1               |      | 0.1                | uA | SDA 脚, $V_{IN} = V_{DD}$ 或 GND      |                                |

注: 没有特殊标明时, 测试条件为 GND=0V,  $V_{DD}=2.5V \sim 5.5V$ ,  $T_a=-40^{\circ}C \sim +85^{\circ}C$





## 5.5 交流特性

表6. 交流特性

$V_{DD} = 2.5V \sim 5.5V$ ;  $T_a = -40^{\circ}C \sim +85^{\circ}C$

| 参数              | 符号            | 数值  |     |     | 单位  |
|-----------------|---------------|-----|-----|-----|-----|
|                 |               | 最小值 | 典型值 | 最大值 |     |
| SCL 时钟频率        | $f_{SCL}$     |     |     | 400 | kHz |
| SCL 低电平时间       | $t_{LOW}$     | 1.3 |     |     | us  |
| SCL 高电平时间       | $t_{HIGH}$    | 0.6 |     |     | us  |
| 开始条件保持时间        | $t_{HD, STA}$ | 0.6 |     |     | us  |
| 开始条件建立时间        | $t_{SU, STA}$ | 0.6 |     |     | us  |
| 停止条件建立时间        | $t_{SU, STO}$ | 0.6 |     |     | us  |
| 从停止到开始的恢复时长     | $t_{RCV}$     | 1.3 |     |     | us  |
| 数据建立时间          | $t_{SU, DAT}$ | 100 |     |     | ns  |
| 数据保持时间          | $t_{HD, DAT}$ | 0   |     |     | ns  |
| SCL, SDA 输入上升时间 | $t_r$         |     |     | 0.4 | us  |
| SCL, SDA 输入下降时间 | $t_f$         |     |     | 0.4 | us  |

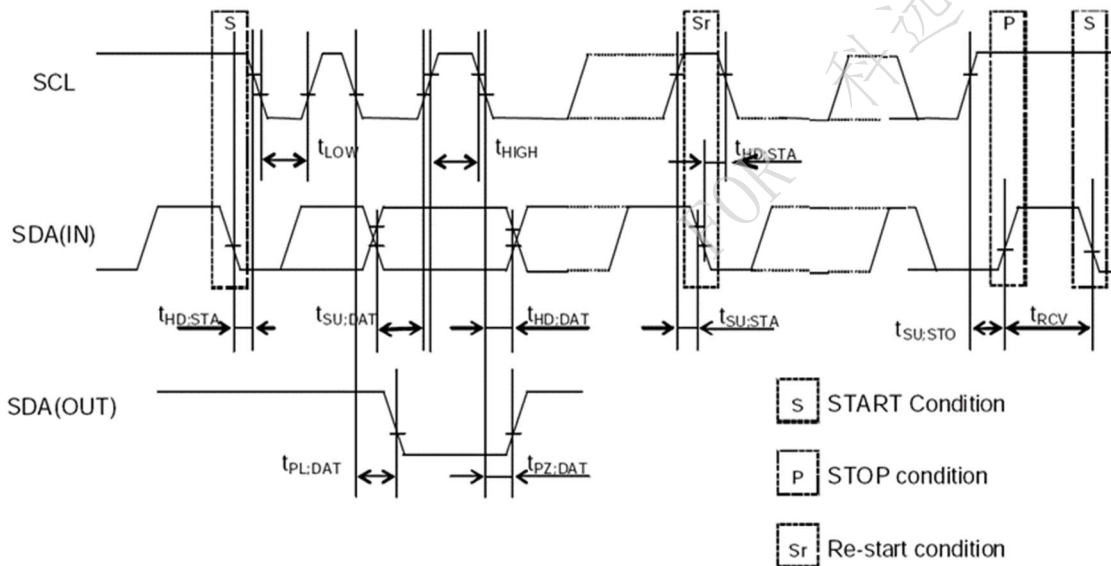


图 2 I<sup>2</sup>C 时序图



## 6 用户寄存器

### 6.1 寄存器列表

地址 0x00~0x0F: 基本时间和日历寄存器。

地址 0x10~0x1F: 扩展寄存器组 1。

地址 0x20~0x30: 扩展寄存器组 2。

\* 注: 0x10~0x16 与 0x00~0x06 完全相同, 0x1B~0x1F 与 0x0B~0x0F 完全相同。

表7. 基本时间和日历寄存器列表

| 地址   | 功能                 | bit7            | bit6            | bit5            | bit4            | bit3            | bit2 | bit1 | bit0  | 读/写 |
|------|--------------------|-----------------|-----------------|-----------------|-----------------|-----------------|------|------|-------|-----|
| 0x00 | SEC                | ○               | BCD 码, 秒十位, 0-5 |                 |                 | BCD 码, 秒个位, 0-9 |      |      |       | R/W |
| 0x01 | MIN                | ○               | BCD 码, 分十位, 0-5 |                 |                 | BCD 码, 分个位, 0-9 |      |      |       | R/W |
| 0x02 | HOUR               | ○               | ○               | BCD 码, 时十位, 0-2 |                 | BCD 码, 时个位, 0-9 |      |      |       | R/W |
| 0x03 | WEEK               | ○               | 6               | 5               | 4               | 3               | 2    | 1    | 0     | R/W |
| 0x04 | DAY                | ○               | ○               | BCD 码, 日十位, 0-3 |                 | BCD 码, 日个位, 0-9 |      |      |       | R/W |
| 0x05 | MONTH              | ○               | ○               | ○               | BCD 码, 月十位, 0-1 | BCD 码, 月个位, 0-9 |      |      |       | R/W |
| 0x06 | YEAR               | BCD 码, 年十位, 0-9 |                 |                 | BCD 码, 年个位, 0-9 |                 |      |      | R/W   |     |
| 0x07 | RAM                | ●               | ●               | ●               | ●               | ●               | ●    | ●    | ●     | R/W |
| 0x08 | RSV                | 保留位             |                 |                 |                 |                 |      |      |       | R   |
| 0x09 | RSV                | 保留位             |                 |                 |                 |                 |      |      |       | R   |
| 0x0A | RSV                | 保留位             |                 |                 |                 |                 |      |      |       | R   |
| 0x0B | RSV                | 保留位             |                 |                 |                 |                 |      |      |       | R   |
| 0x0C | RSV                | 保留位             |                 |                 |                 |                 |      |      |       | R   |
| 0x0D | Extension Register | TEST            | 保留位             | 保留位             | 保留位             | ●               | ●    | 保留位  | 保留位   | R/W |
| 0x0E | Flag Register      | ○               | ○               | 保留位             | 保留位             | 保留位             | ○    | VLF  | 保留位   | R/W |
| 0x0F | Control Register   | 保留位             | 保留位             | 保留位             | 保留位             | 保留位             | ○    | ○    | RESET | R/W |

表8. 扩展寄存器组列表 1

| 地址   | 功能    | bit7            | bit6            | bit5            | bit4            | bit3            | bit2 | bit1 | bit0 | 读/写 |
|------|-------|-----------------|-----------------|-----------------|-----------------|-----------------|------|------|------|-----|
| 0x10 | SEC   | ○               | BCD 码, 秒十位, 0-5 |                 |                 | BCD 码, 秒个位, 0-9 |      |      |      | R/W |
| 0x11 | MIN   | ○               | BCD 码, 分十位, 0-5 |                 |                 | BCD 码, 分个位, 0-9 |      |      |      | R/W |
| 0x12 | HOUR  | ○               | ○               | BCD 码, 时十位, 0-2 |                 | BCD 码, 时个位, 0-9 |      |      |      | R/W |
| 0x13 | WEEK  | ○               | 6               | 5               | 4               | 3               | 2    | 1    | 0    | R/W |
| 0x14 | DAY   | ○               | ○               | BCD 码, 日十位, 0-3 |                 | BCD 码, 日个位, 0-9 |      |      |      | R/W |
| 0x15 | MONTH | ○               | ○               | ○               | BCD 码, 月十位, 0-1 | BCD 码, 月个位, 0-9 |      |      |      | R/W |
| 0x16 | YEAR  | BCD 码, 年十位, 0-9 |                 |                 | BCD 码, 年个位, 0-9 |                 |      |      | R/W  |     |
| 0x17 | TEMP  | 128             | 64              | 32              | 16              | 8               | 4    | 2    | 1    | R   |



| 地址   | 功能                 | bit7 | bit6 | bit5 | bit4 | bit3 | bit2 | bit1 | bit0  | 读/写 |
|------|--------------------|------|------|------|------|------|------|------|-------|-----|
| 0x18 | RSV                | ○    | ○    | ○    | ○    | 保留位  | ●    | ●    | ●     | R/W |
| 0x19 | Not use            | ○    | ○    | ○    | ○    | ○    | ○    | ○    | ○     | R   |
| 0x1A | Not use            | ○    | ○    | ○    | ○    | ○    | ○    | ○    | ○     | R   |
| 0x1B | RSV                | 保留位  |      |      |      |      |      |      |       | R   |
| 0x1C | RSV                | 保留位  |      |      |      |      |      |      |       | R   |
| 0x1D | Extension Register | TEST | 保留位  | 保留位  | 保留位  | ●    | ●    | 保留位  | 保留位   | R/W |
| 0x1E | Flag Register      | ○    | ○    | 保留位  | 保留位  | 保留位  | ○    | VLF  | 保留位   | R/W |
| 0x1F | Control Register   | 保留位  | 保留位  | 保留位  | 保留位  | 保留位  | ○    | ○    | RESET | R/W |

表9. 扩展寄存器组列表 2

| 地址      | 功能                 | bit7            | bit6 | bit5 | bit4 | bit3        | bit2 | bit1 | bit0 | 读/写 |
|---------|--------------------|-----------------|------|------|------|-------------|------|------|------|-----|
| 0x20    | Device ID          | VendorID[3:0]   |      |      |      | Ver[3:0]    |      |      |      | R   |
| 0x21    | Control Register 1 | 保留位: 确保固定为 0x8  |      |      |      | ○           | ○    | ○    | ●    | R/W |
| 0x22-26 | RSV                | 保留位: 确保固定为 0x00 |      |      |      |             |      |      |      | R   |
| 0x27    | EvSubSEC&Sub SEC   | 保留位             |      |      |      | SubSEC[3:0] |      |      |      | R   |
| 0x28-30 | RSV                | 保留位: 确保固定为 0x00 |      |      |      |             |      |      |      | R/W |

注:

1. 在上电初始化（从 0V）或 VLF 位为 1 之后，确保初始化所有的寄存器之后再使用 RTC。
2. 上电初始化期间，寄存器的默认值如下：
  - 初始值为 0: TEST、RESET。
  - 初始值为 1: VLF。
  - 其他寄存器值为不确定值，所以确保在使用前进行复位。
3. 标记为“○”的位，初始化后读数为 0。
4. 标记为“●”的位为 RAM，可以用来读写任意数据。
5. 这些位只能写 0: VLF。
6. TEST 位被厂家用于测试，该位在写操作的时候请一定确保为“0”。保留位被厂家用于测试，写操作的时候请一定确保按照要求固定输入。

## 6.2 寄存器详细描述

### 6.2.1 时间

| 地址      | 功能  | bit7 | bit6          | bit5 | bit4 | bit3          | bit2 | bit1 | bit0 | 默认值  |
|---------|-----|------|---------------|------|------|---------------|------|------|------|------|
| 0x00/10 | SEC | ○    | BCD 码，秒十位，0-5 |      |      | BCD 码，秒个位，0-9 |      |      |      | 0x00 |
| 0x01/11 | MIN | ○    | BCD 码，分十位，0-5 |      |      | BCD 码，分个位，0-9 |      |      |      | 0x00 |



| 地址      | 功能    | bit7 | bit6 | bit5            | bit4 | bit3            | bit2 | bit1 | bit0 | 默认值  |
|---------|-------|------|------|-----------------|------|-----------------|------|------|------|------|
| 0x02/12 | HOURL | ○    | ○    | BCD 码, 时十位, 0-2 |      | BCD 码, 时个位, 0-9 |      |      |      | 0x00 |

SEC: 秒, BCD 码格式, 数值 0~59 循环递增。

MIN: 分钟, BCD 码格式, 数值 0~59 循环递增。

HOURL: 小时, BCD 码格式, 数值 0~23 循环递增。

| 地址      | 功能   | bit7 | bit6 | bit5 | bit4 | bit3 | bit2 | bit1 | bit0 | 默认值  |
|---------|------|------|------|------|------|------|------|------|------|------|
| 0x03/13 | WEEK | ○    | 6    | 5    | 4    | 3    | 2    | 1    | 0    | 0x40 |

WEEK: 周, 按 bit 指示, 对照表如下, 数值按 01h、02h、04h、08h、10h、20h、40h 循环:

表10. WEEK 寄存器值对照表

| 星期 | Data | bit7 | bit6 | bit5 | bit4 | bit3 | bit2 | bit1 | bit0 |
|----|------|------|------|------|------|------|------|------|------|
| 日  | 01h  | 0    | 0    | 0    | 0    | 0    | 0    | 0    | 1    |
| 一  | 02h  | 0    | 0    | 0    | 0    | 0    | 0    | 1    | 0    |
| 二  | 04h  | 0    | 0    | 0    | 0    | 0    | 1    | 0    | 0    |
| 三  | 08h  | 0    | 0    | 0    | 0    | 1    | 0    | 0    | 0    |
| 四  | 10h  | 0    | 0    | 0    | 1    | 0    | 0    | 0    | 0    |
| 五  | 20h  | 0    | 0    | 1    | 0    | 0    | 0    | 0    | 0    |
| 六  | 40h  | 0    | 1    | 0    | 0    | 0    | 0    | 0    | 0    |

同时只能有 1bit 置 1

| 地址      | 功能  | bit7 | bit6 | bit5            | bit4 | bit3            | bit2 | bit1 | bit0 | 默认值  |
|---------|-----|------|------|-----------------|------|-----------------|------|------|------|------|
| 0x04/14 | DAY | ○    | ○    | BCD 码, 日十位, 0-3 |      | BCD 码, 日个位, 0-9 |      |      |      | 0x01 |

DAY: 日, BCD 码格式, 支持大小月、闰年 (2000~2099 年), 数值循环递增, 数值范围见下表:

表11. DAY 寄存器数值范围

| 月份                    | 数值范围    |
|-----------------------|---------|
| 1, 3, 5, 7, 8, 10, 12 | 1~31 递增 |
| 4, 6, 9, 11           | 1~30 递增 |
| 2月(平年)                | 1~28 递增 |
| 2月(闰年)                | 1~29 递增 |

| 地址      | 功能    | bit7            | bit6 | bit5 | bit4            | bit3            | bit2 | bit1 | bit0 | 默认值  |
|---------|-------|-----------------|------|------|-----------------|-----------------|------|------|------|------|
| 0x05/15 | MONTH | ○               | ○    | ○    | BCD 码, 月十位, 0-1 | BCD 码, 月个位, 0-9 |      |      |      | 0x01 |
| 0x06/16 | YEAR  | BCD 码, 年十位, 0-9 |      |      |                 | BCD 码, 年个位, 0-9 |      |      |      | 0x00 |

MONTH: 月, BCD 码格式, 数值 1~12 循环递增。

YEAR: 年, BCD 码格式, 数值 0~99 循环递增。对应 2000~2099 年。

例如: 2020/01/01 Wednesday 21:18:36

| 地址      | 功能    | bit7 | bit6 | bit5 | bit4 | bit3 | bit2 | bit1 | bit0 |
|---------|-------|------|------|------|------|------|------|------|------|
| 0x00/10 | SEC   | ○    | 0    | 1    | 1    | 0    | 1    | 1    | 0    |
| 0x01/11 | MIN   | ○    | 0    | 0    | 1    | 1    | 0    | 0    | 0    |
| 0x02/12 | HOURL | ○    | ○    | 1    | 0    | 0    | 0    | 0    | 1    |



| 地址      | 功能    | bit7 | bit6 | bit5 | bit4 | bit3 | bit2 | bit1 | bit0 |
|---------|-------|------|------|------|------|------|------|------|------|
| 0x03/13 | WEEK  | ○    | 0    | 0    | 0    | 1    | 0    | 0    | 0    |
| 0x04/14 | DAY   | ○    | ○    | 0    | 0    | 0    | 0    | 0    | 1    |
| 0x05/15 | MONTH | ○    | ○    | ○    | 0    | 0    | 0    | 0    | 1    |
| 0x06/16 | YEAR  | 0    | 0    | 1    | 0    | 0    | 0    | 0    | 0    |

## 6.2.2 扩展寄存器

| 地址      | 功能                 | bit7 | bit6 | bit5 | bit4 | bit3 | bit2 | bit1 | bit0 | 默认值  |
|---------|--------------------|------|------|------|------|------|------|------|------|------|
| 0x0D/1D | Extension Register | TEST | 保留位  | 保留位  | 保留位  | ●    | ●    | 保留位  | 保留位  | 0x02 |

TEST: 厂家测试位, 必须为“0”, 禁止用户修改。

## 6.2.3 标志寄存器

| 地址      | 功能            | bit7 | bit6 | bit5 | bit4 | bit3 | bit2 | bit1 | bit0 | 默认值  |
|---------|---------------|------|------|------|------|------|------|------|------|------|
| 0x0E/1E | Flag Register | ○    | ○    | 保留位  | 保留位  | 保留位  | ○    | VLF  | ●    | 0x03 |

VLF (Voltage Low Flag): 电压低标志, 当电压低于 1.6V 时置“1”, 并一直保持为“1”直到软件写“0”。

## 6.2.4 控制寄存器

| 地址      | 功能               | bit7 | bit6 | bit5 | bit4 | bit3 | bit2 | bit1 | bit0  | 默认值  |
|---------|------------------|------|------|------|------|------|------|------|-------|------|
| 0x0F/1F | Control Register | 保留位  | 保留位  | 保留位  | 保留位  | 保留位  | ○    | ○    | RESET | 0x40 |

RESET: 准备同步时间的起点。

## 6.2.5 温度寄存器

| 地址   | 功能   | bit7 | bit6 | bit5 | bit4 | bit3 | bit2 | bit1 | bit0 | 默认值  |
|------|------|------|------|------|------|------|------|------|------|------|
| 0x17 | TEMP | 128  | 64   | 32   | 16   | 8    | 4    | 2    | 1    | 0x00 |

可以读取数字化温度数据, 按如下公式计算:

$$\text{温度} [^{\circ}\text{C}] = (\text{TEMP}[7:0] * 2^{-187.19}) / 3.218$$

## 6.2.6 保留寄存器

| 地址   | 功能       | bit7 | bit6 | bit5 | bit4 | bit3     | bit2 | bit1 | bit0 | 默认值  |
|------|----------|------|------|------|------|----------|------|------|------|------|
| 0x18 | Reserved | ○    | ○    | ○    | ○    | Reserved | ●    | ●    | ●    | 0x00 |

该寄存器为保留寄存器, bit3 建议设置为“0”。

## 6.2.7 Device ID 寄存器

| 地址   | 功能        | bit7          | bit6 | bit5 | bit4 | bit3     | bit2 | bit1 | bit0 | 默认值  |
|------|-----------|---------------|------|------|------|----------|------|------|------|------|
| 0x20 | Device ID | VendorID[3:0] |      |      |      | Ver[3:0] |      |      |      | 0xd2 |

VendorID[3:0]: 厂家编码, VendorID[3:0]=1101b=Dh, 代表大普通信。



Ver[3:0]: 芯片版本号, 从 1 开始。

### 6.2.8 控制寄存器 1

| 地址   | 功能                 | bit7         | bit6 | bit5 | bit4 | bit3 | bit2 | bit1 | bit0 | 默认值  |
|------|--------------------|--------------|------|------|------|------|------|------|------|------|
| 0x21 | Control Register 1 | 保留位: 必须为 0x8 |      |      |      | ○    | ○    | ○    | ●    | 0x80 |

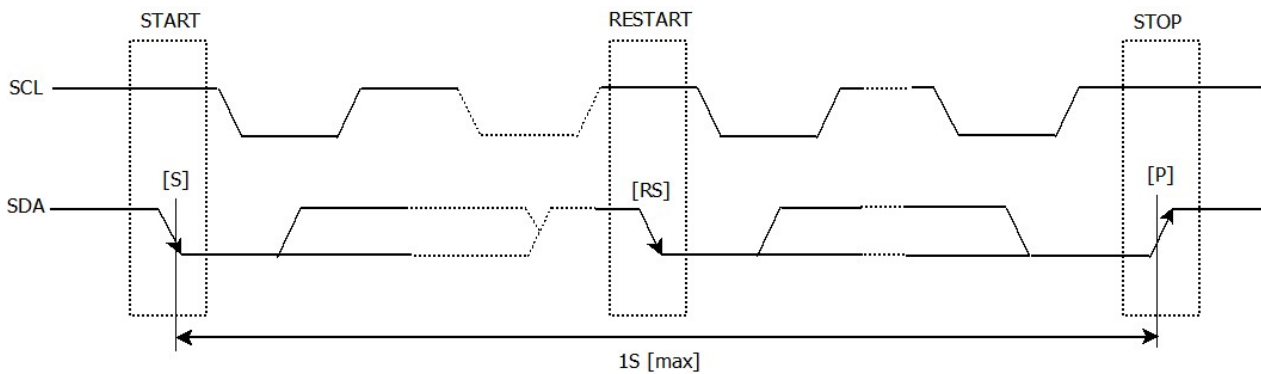
### 6.2.9 亚秒时间寄存器

| 地址   | 功能     | bit7 | bit6 | bit5 | bit4 | bit3        | bit2 | bit1 | bit0 | 默认值  |
|------|--------|------|------|------|------|-------------|------|------|------|------|
| 0x27 | SubSEC | 保留位  |      |      |      | SubSEC[3:0] |      |      |      | 0x00 |

SubSEC[3:0]: 时间亚秒位, 单位为 1/16s。



## 7 I<sup>2</sup>C 总线接口



I<sup>2</sup>C 总线接口通过 SCL、SDA 两根线作双向通信。SCL 是时钟线，SDA 是数据线。I<sup>2</sup>C 设备分为主设备和从设备，INS5710C 只能作为从设备。

### 7.1 注意事项

I<sup>2</sup>C 总线包含 START 命令、STOP 命令，为防止 I<sup>2</sup>C 总线挂死，从 START 命令到 STOP 命令必须在 1 秒内完成。如果超过 1 秒，INS5710C 会重置 I<sup>2</sup>C 接口。

INS5710C I<sup>2</sup>C 总线接口既支持单字节读写寄存器，也支持多字节递增访问。访问地址 0x7F 后，下一个增量地址是 0x00。

### 7.2 总线地址

表12. I<sup>2</sup>C 总线 Slave 地址

| Transfer data | Slave address |      |      |      |      |      |      | R/W       |
|---------------|---------------|------|------|------|------|------|------|-----------|
|               | bit7          | bit6 | bit5 | bit4 | bit3 | bit2 | bit1 | bit0      |
| 65h (Read)    | 0             | 1    | 1    | 0    | 0    | 1    | 0    | 1 (Read)  |
| 64h (Write)   | 0             | 1    | 1    | 0    | 0    | 1    | 0    | 0 (Write) |

INS5710C I<sup>2</sup>C 总线 Slave 地址是 [0110 010\*]。

### 7.3 总线协议

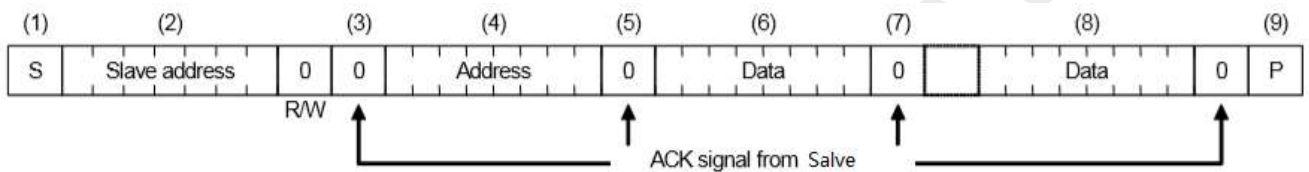
本节描述基于 CPU 为 I<sup>2</sup>C 主设备，INS5710C 为 I<sup>2</sup>C 从设备。

#### 7.3.1 写序列

I<sup>2</sup>C 总线接口在写地址确定后，后续访问包含地址自增功能，即 I<sup>2</sup>C 总线接口在写一个字节数据后，自动将后面写数据的地址自增。



- (1) CPU 发送开始[S]
- (2) CPU 发送 I<sup>2</sup>C 总线接口从地址，在 R/W 位设置为写模式
- (3) CPU 接收 I<sup>2</sup>C 总线接口的 ACK
- (4) CPU 发送写地址给 I<sup>2</sup>C 总线接口
- (5) CPU 接收 I<sup>2</sup>C 总线接口的 ACK
- (6) CPU 发送写数据给 I<sup>2</sup>C 总线接口
- (7) CPU 接收 I<sup>2</sup>C 总线接口的 ACK
- (8) 如果写多字节，重复步骤（6）和（7），地址自增
- (9) CPU 发送停止[P]



### 7.3.2 读序列

先用写模式写要读的寄存器地址，然后设置成读模式读取寄存器数据。

- (1) CPU 发送开始[S]
- (2) CPU 发送 I<sup>2</sup>C 总线接口从地址，在 R/W 位设置为写模式
- (3) CPU 接收 I<sup>2</sup>C 总线接口的 ACK
- (4) CPU 发送读地址给 I<sup>2</sup>C 总线接口
- (5) CPU 接收 I<sup>2</sup>C 总线接口的 ACK
- (6) CPU 发送重新开始[Sr]
- (7) CPU 发送 I<sup>2</sup>C 总线接口从地址，在 R/W 位设置为读模式
- (8) CPU 接收 I<sup>2</sup>C 总线接口的 ACK
- (9) CPU 接收 I<sup>2</sup>C 总线接口读到的数据
- (10) CPU 发送 ACK
- (11) 如果读多字节，重复步骤（9）和（10），地址自增
- (12) CPU 发送 ACK
- (13) CPU 发送停止[P]





DAPU Confidential

FOR 科远智慧



## 8 封装尺寸图

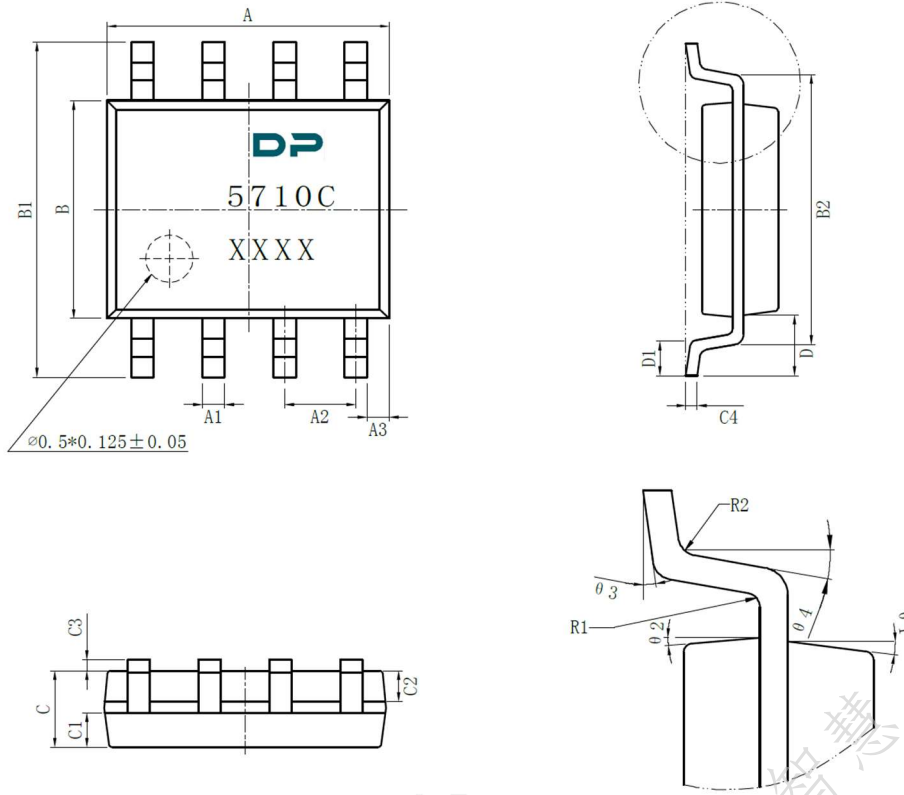


图 3 封装图

| Dimension | Min.  | Typ.  | Max.  |
|-----------|-------|-------|-------|
| A         | 4.8   | 4.9   | 5.0   |
| A1        | 0.356 | --    | 0.456 |
| A2        | --    | 1.27  | --    |
| A3        | --    | 0.345 | --    |
| B         | 3.8   | 3.9   | 4.0   |
| B1        | 5.8   | 6.0   | 6.2   |
| B2        | --    | 5.00  | --    |
| C         | 1.3   | --    | 1.6   |
| C1        | 0.55  | --    | 0.65  |
| C2        | 0.55  | --    | 0.65  |

(Unit: mm)

| Dimension | Min.   | Typ. | Max.  |
|-----------|--------|------|-------|
| C3        | 0.05   | --   | 0.20  |
| C4        | 0.203  | --   | 0.233 |
| D         | --     | 1.05 | --    |
| D1        | 0.4    | --   | 0.8   |
| R1        | --     | 0.2  | --    |
| R2        | --     | 0.2  | --    |
| θ1        | 17°    |      |       |
| θ2        | 13°    |      |       |
| θ3        | 0°~8°  |      |       |
| θ4        | 4°~12° |      |       |

(Unit: mm)



## 9 回流焊曲线

标准: IPC/JEDEC J-STD-020

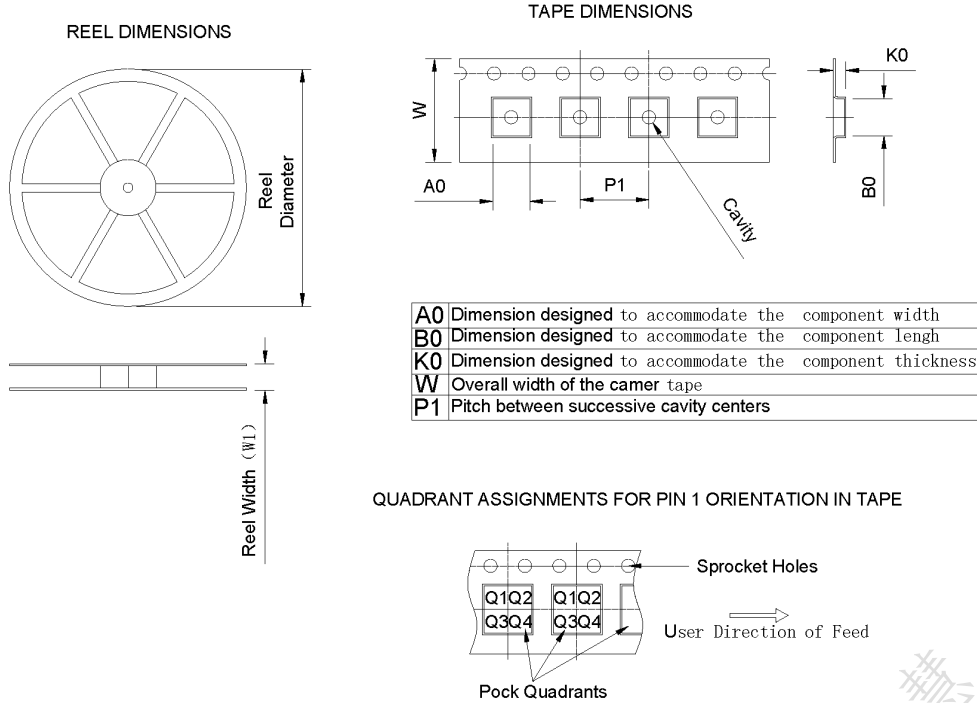


图 4 回流焊曲线

请遵从上图定义的回流焊曲线。当手动焊接时，焊接温度不得超过+260°C，否则会造成内部晶体振荡器的特性退化甚至损坏。由于手焊温度不易控制，建议采用回流焊焊接。



# 10 包装信息



| Device   | Package Type | Pins | SPQ  | Reel Diameter (mm) | Reel Width W1(mm) | A0 (mm) | B0 (mm) | K0 (mm) | P1 (mm)  | W (mm)    | PIN1 Quadrant |
|----------|--------------|------|------|--------------------|-------------------|---------|---------|---------|----------|-----------|---------------|
| INS5710C | SOP          | 8    | 3000 | 330±1              | 12.4±0.2          | 6.40    | 5.30    | 2.10    | 8.00±0.1 | 12.00±0.1 | Q1            |

图 5 包装信息