

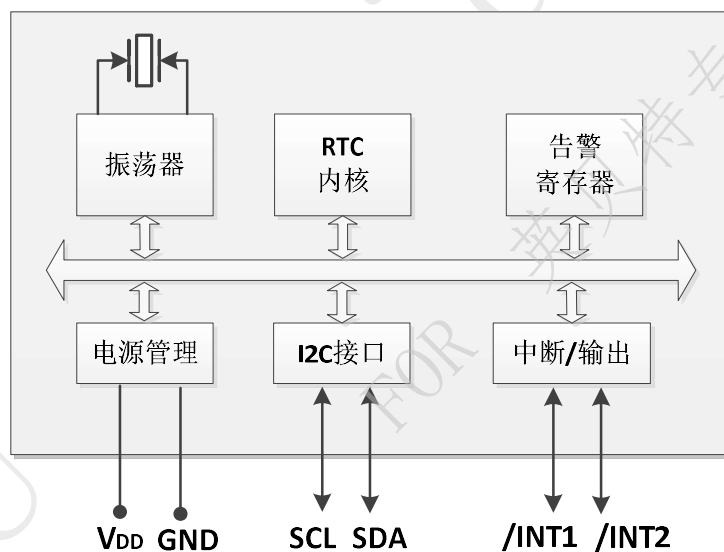


## INS5710B — I<sup>2</sup>C 低功耗 RTC 实时时钟芯片

### 特性

- 低功耗: 0.5uA(典型值)
- 稳定度: < 5±23ppm @ +25°C
- 内置晶体: 32.768kHz
- 内置定时器, 中断, 频率输出
- 通信接口类型: I<sup>2</sup>C 总线接口
- 128bit RAM 内置
- 电压输入范围: 1.6V ~ 5.5V
- 温度范围: -40°C ~ +85°C
- 闰年自动调整功能
- 封装尺寸: 4.9\*6.0\*1.6mm (SOP8)

### 原理框图



### 说明

INS5710B 是一款低功耗实时时钟芯片, 内置 32.768KHz 晶振。具有 I<sup>2</sup>C 通信接口, 支持日历(年, 月, 日, 时, 分, 秒)、闹钟和定时器功能。采用贴片 SOP8 封装, 适用于三表、便携式终端及其他小型电子仪器等。



### 修订记录表

版本	修改内容	起草	修正日期
V1.0	发布		2021.11.16



# 目录

<b>1</b>	<b>产品概述 .....</b>	<b>5</b>
<b>2</b>	<b>原理框图 .....</b>	<b>5</b>
<b>3</b>	<b>特性 .....</b>	<b>5</b>
<b>4</b>	<b>管脚定义 .....</b>	<b>6</b>
<b>5</b>	<b>电气特性 .....</b>	<b>7</b>
5.1	绝对参数.....	7
5.2	额定工作参数.....	7
5.3	频率特性.....	7
5.4	直流电气特性.....	8
5.5	交流特性.....	9
<b>6</b>	<b>用户寄存器.....</b>	<b>10</b>
6.1	寄存器列表.....	10
6.2	寄存器详细描述.....	11
6.2.1	时间寄存器 .....	11
6.2.2	告警寄存器 .....	12
6.2.3	定时器寄存器 .....	13
6.2.4	扩展寄存器 .....	13
6.2.5	标志寄存器 .....	14
6.2.6	控制寄存器 .....	14
6.2.7	中断请求寄存器 .....	15
<b>7</b>	<b>I<sup>2</sup>C 总线接口 .....</b>	<b>16</b>
7.1	注意事项.....	16
7.2	总线地址.....	16
7.3	总线协议.....	16
7.3.1	写序列 .....	16
7.3.2	读序列 .....	17
<b>8</b>	<b>封装尺寸图.....</b>	<b>19</b>



---

9	回流焊曲线.....	19
10	包装信息 .....	20

DAPU Confidential  
FOR 英贝特专用



## 1 产品概述

INS5710B 是一款低功耗实时时钟芯片, 内置 32.768KHz 晶振。具有 I<sup>2</sup>C 通信接口, 支持日历(年, 月, 日, 时, 分, 秒)、闹钟和定时器功能。采用贴片 SOP8 封装, 适用于安防、便携式终端及其他电子仪器等。

## 2 原理框图

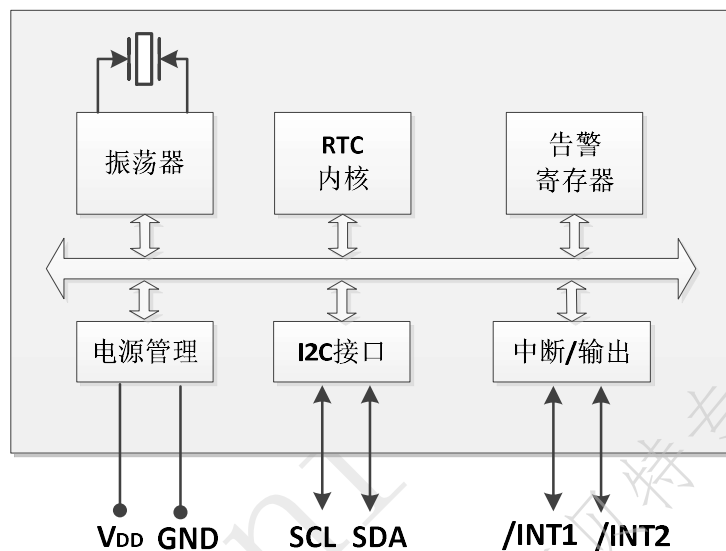


图 1 原理框图

## 3 特性

- 低功耗: 0.5uA(典型值)
- 高稳定性:  $< 5 \pm 23\text{ppm} @ +25^\circ\text{C}$
- 内置晶体: 32.768kHz
- 通信接口类型: I<sup>2</sup>C 总线接口
- 电压输入范围: 1.6V ~ 5.5V
- 温度范围:  $-40^\circ\text{C} \sim +85^\circ\text{C}$
- 闰年自动调整功能
- 定时, 中断, 频率输出
- 内置 128bit RAM
- 封装尺寸: 4.9\*6.0\*1.6mm (SOP8)



## 4 管脚定义

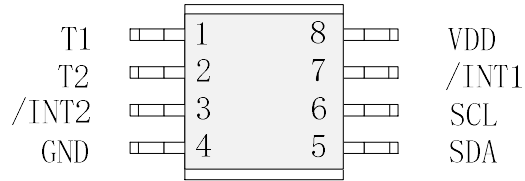


表1. 管脚定义

管脚号	管脚名称	I/O 方向	说明
1	T1		厂家测试，必须悬空
2	T2		厂家测试，必须悬空
3	/INT2	Out	可配置输出为定时器和 FOUT 输出，低电平有效（CMOS）
4	GND	-	电源地
5	SDA	In/Out	I <sup>2</sup> C 数据信号
6	SCL	In	I <sup>2</sup> C 时钟信号
7	/INT1	Out	可配置输出为闹钟、定时器、时间更新中断和 FOUT 输出，低电平有效（OPEN-DRAIN）
8	V <sub>DD</sub>	-	主电源输入



## 5 电气特性

### 5.1 绝对参数

表2. 绝对参数

参数	记号	数值			单位	备注
		最小值	典型值	最大值		
主电源	V <sub>DD</sub>	-0.3		6.5	V	
I/O 输入电压	V <sub>IN</sub>	GND-0.3		6.5	V	SCL, SDA 输入
时钟输出电压 1	V <sub>OUT1</sub>	GND-0.3		V <sub>DD</sub> +0.3	V	/INT2
时钟输出电压 2	V <sub>OUT2</sub>	GND-0.3		6.5	V	SDA, /INT1 输出
储存温度	T <sub>STG</sub>	-55		125	°C	

### 5.2 额定工作参数

表3. 额定工作参数

参数	记号	数值			单位	备注
		最小值	典型值	最大值		
主电源(常规模式)	V <sub>DD</sub>	1.6	3.0	5.5	V	*
主电源(时间保持)	V <sub>DD</sub>	1.1	3.0	5.5	V	*
低电压检测	V <sub>LOW</sub>			1.3	V	
管脚输入电压	V <sub>PIF</sub>			5.5	V	SDA 管脚, /INT1 管脚
工作温度	T <sub>OPR</sub>	-40	25	85	°C	

\* 注: 在上电起振时间内, 必须提供 1.6V 以上电压确保振荡电路稳定起振。

### 5.3 频率特性

表4. 频率特性

参数	符号	数值			单位	备注
		最小值	典型值	最大值		
频率稳定度	$\Delta f_1/f$	5±23			ppm	V <sub>DD</sub> =3.0V; @25°C
温度稳定度	$\Delta f_2/f$	-120		+10	ppm	-20°C~+70°C; V <sub>DD</sub> =3.0V; 参考+25°C 频率
起振时间	t <sub>STA</sub>			1	s	@25°C
年老化	f <sub>a</sub>			±5	ppm	第一年
F <sub>OUT</sub> 占空比	t <sub>w</sub> /t	40	50	60	%	/INT2



## 5.4 直流电气特性

表5. 直流特性

参数	符号	数值			单位	备注	
		最小值	典型值	最大值			
平均电流 1	$I_{DD1}$		0.52		uA	$V_{DD}=5.0V$	输入管脚为低, $f_{SCL}=0Hz$ , /INT1, 2=OFF TSEL2=“1”, @25°C。
平均电流 2	$I_{DD2}$		0.5			$V_{DD}=3.0V$	
平均电流 3	$I_{DD3}$		0.6			$V_{DD}=5.0V$	$f_{SCL}=0Hz$ , /INT2=OFF, /INT1=32.768 kHz, ON, @25°C。
平均电流 4	$I_{DD4}$		0.57			$V_{DD}=3.0V$	
平均电流 5	$I_{DD5}$		0.6			$V_{DD}=5.0V$	$f_{SCL}=0Hz$ , /INT1=OFF, /INT2=1024Hz, ON, CL=15 pF, @25°C
平均电流 6	$I_{DD6}$		0.57			$V_{DD}=3.0V$	
输入高电平	$V_{IH}$	$0.8*V_{DD}$		5.5	V	SCL, SDA 脚	
输入低电平	$V_{IL}$	GND-0.3		$0.2*V_{DD}$	V		
输出高电平	$V_{OH1}$	4.5		5.0	V	$V_{DD}=5V, I_{OH}=-1mA$	/INT2
	$V_{OH2}$	2.7		3.0		$V_{DD}=3V, I_{OH}=-0.5mA$	
输出低电平	$V_{OL1}$	GND		GND+0.25	V	$V_{DD}=5V, I_{OL}=1mA$	/INT1
	$V_{OL2}$	GND		GND+0.4		$V_{DD}=3V, I_{OL}=1mA$	
	$V_{OL3}$	GND		GND+0.5	V	$V_{DD}=5V, I_{OL}=1mA$	/INT2
	$V_{OL4}$	GND		GND+0.3		$V_{DD}=3V, I_{OL}=0.5mA$	
输入漏电流	$I_{LK}$	-0.1		0.1	uA	SDA, SCL 脚, $V_{IN} = V_{DD}$ 或 GND	
输出漏电流	$I_{OZ}$	-0.1		0.1	uA	SDA, SCL 脚, $V_{IN} = V_{DD}$ 或 GND	





### 5.5 交流特性

表6. 交流特性

V<sub>DD</sub> =1.6V~5.5V; Ta=-40℃~+85℃

参数	符号	数值			单位
		最小值	典型值	最大值	
SCL 时钟频率	f <sub>SCL</sub>			400	kHz
SCL 低电平时间	t <sub>LOW</sub>	1.3			us
SCL 高电平时间	t <sub>HIGH</sub>	0.6			us
开始条件保持时间	t <sub>HD: STA</sub>	0.6			us
开始条件建立时间	t <sub>SU: STA</sub>	0.6			us
停止条件建立时间	t <sub>SU: STO</sub>	0.6			us
从停止到开始的恢复时长	t <sub>RCV</sub>	1.3			us
数据建立时间	t <sub>SU: DAT</sub>	100			ns
数据保持时间	t <sub>HD: DAT</sub>	0			ns
SCL, SDA 输入上升时间	t <sub>r</sub>			0.4	us
SCL, SDA 输入下降时间	t <sub>f</sub>			0.4	us

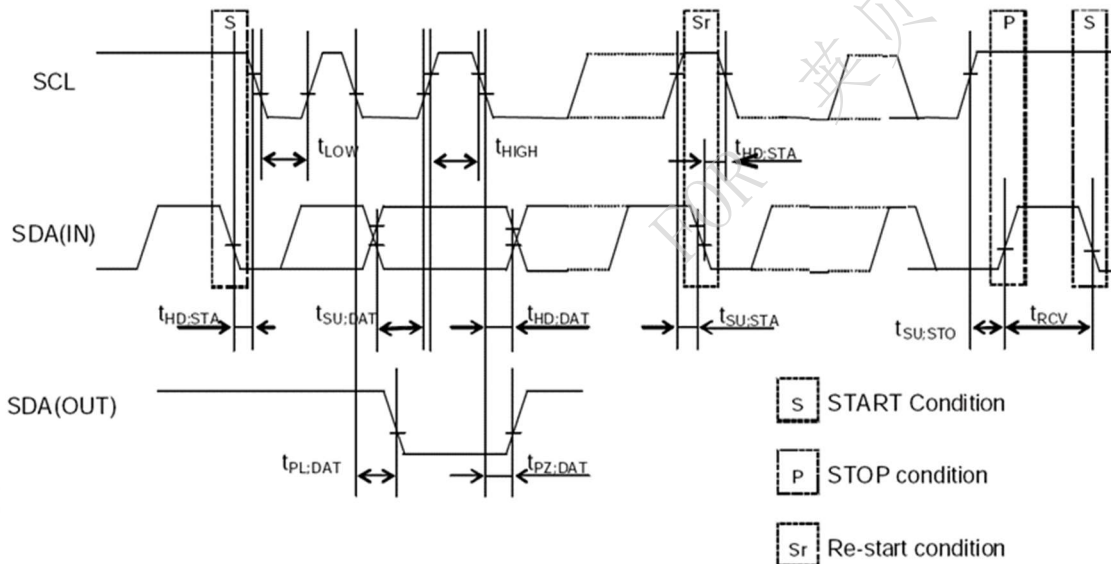


图 2 I<sup>2</sup>C 时序图

注：当主设备通过 I2C 总线访问本设备时，从发送启动条件到发送停止的所有通信应在 1 秒内完成。如果超过 1 秒，I2C 总线接口将通过内部总线超时功能复位。



## 6 用户寄存器

### 6.1 寄存器列表

地址 0x10~0x1F: 基本时间和日历寄存器。

地址 0x20~0x2F: RAM 寄存器组。

地址 0x30~0x32: 扩展寄存器组。

表7. 寄存器总表

地址	功能	bit7	bit6	bit5	bit4	bit3	bit2	bit1	bit0	读/写
0x10	SEC	○	BCD 码, 秒十位, 0-5			BCD 码, 秒个位, 0-9				R/W
0x11	MIN	○	BCD 码, 分十位, 0-5			BCD 码, 分个位, 0-9				R/W
0x12	HOUR	○	○	BCD 码, 时十位, 0-2		BCD 码, 时个位, 0-9				R/W
0x13	WEEK	○	6	5	4	3	2	1	0	R/W
0x14	DAY	○	○	BCD 码, 日十位, 0-3		BCD 码, 日个位, 0-9				R/W
0x15	MONTH	○	○	○	BCD 码, 月 十位, 0-1	BCD 码, 月个位, 0-9				R/W
0x16	YEAR	BCD 码, 年十位, 0-9				BCD 码, 年个位, 0-9				R/W
0x17	RSV	保留位								R/W
0x18	MIN Alarm	AE	BCD 码, 分十位, 0-5			BCD 码, 分个位, 0-9				R/W
0x19	HOUR Alarm	AE	●	BCD 码, 时十位, 0-2		BCD 码, 时个位, 0-9				R/W
0x1A	WEEK Alarm	AE	6	5	4	3	2	1	0	R/W
	DAY Alarm		●	BCD 码, 日十位, 0-3		BCD 码, 日个位, 0-9				R/W
0x1B	Timer Counter 0	128	64	32	16	8	4	2	1	R/W
0x1C	Timer Counter 1	32768	16384	8192	4096	2048	1024	512	256	R/W
0x1D	Extension Register	FSEL [1]	FSEL [0]	USEL	TE	WADA	TSEL [2]	TSEL [1]	TSEL [0]	R/W
0x1E	Flag Register	○	○	UF	TF	AF	保留位	VLF	○	R/W
0x1F	Control Register	TEST	STOP	UIE	TIE	AIE	TSTP	保留位	保留位	R/W
0x20 	RAM	●	●	●	●	●	●	●	●	R/W



地址	功能	bit7	bit6	bit5	bit4	bit3	bit2	bit1	bit0	读/写
0x2F										
0x30	RSV	保留位	保留位	保留位	保留位	保留位	保留位	保留位	保留位	R/W
0x31	RSV	保留位	保留位	保留位	保留位	保留位	保留位	保留位	保留位	R/W
0x32	INT Control	○	保留位	保留位	保留位	○	TMPIN	FOPIN1	FOPIN0	R/W

注:

1. 在上电初始化（从 0V）或 VLF 位为 1 之后，确保初始化所有的寄存器之后再使用 RTC。
2. 上电初始化期间，寄存器的默认值如下：  
初始值为 0: TEST、WADA、USEL、TE、FSEL[1:0]、TSEL[1:0]、UF、TF、AF、UIE、TIE、TSTP、TMPIN、FOPIN[1:0]。  
初始值为 1: VLF、TSEL[2]
3. 标记为“○”的位，初始化后读为 0。
4. 标记为“●”的位为 RAM，可以用来读写任意数据。
5. 这些位只能写 0: UF、TF、AF、VLF。
6. “TEST”位被厂家用于测试，该位在写操作的时候请一定确保为“0”。“保留位”被厂家用于测试，不要对这些位进行写操作。

## 6.2 寄存器详细描述

### 6.2.1 时间寄存器

表8. 秒，分，时 寄存器

地址	功能	bit7	bit6	bit5	bit4	bit3	bit2	bit1	bit0	默认值
0x10	SEC	○	BCD 码，秒十位，0-5			BCD 码，秒个位，0-9				0x00
0x11	MIN	○	BCD 码，分十位，0-5			BCD 码，分个位，0-9				0x00
0x12	HOUR	○	○	BCD 码，时十位，0-2		BCD 码，时个位，0-9				0x00

SEC: 秒，BCD 码格式，数值 0~59 循环递增。

MIN: 分钟，BCD 码格式，数值 0~59 循环递增。

HOUR: 小时，BCD 码格式，数值 0~23 循环递增。

表9. 周 寄存器

地址	功能	bit7	bit6	bit5	bit4	bit3	bit2	bit1	bit0	默认值
0x13	WEEK	○	6	5	4	3	2	1	0	0x40

WEEK: 周，按 bit 指示，对照表如下，数值按 01h、02h、04h、08h、10h、20h、40h 循环：

表10. WEEK 寄存器值对照表

星期	Data	bit7	bit6	bit5	bit4	bit3	bit2	bit1	bit0
日	01h	0	0	0	0	0	0	0	1
一	02h	0	0	0	0	0	0	1	0
二	04h	0	0	0	0	0	1	0	0
三	08h	0	0	0	0	1	0	0	0
四	10h	0	0	0	1	0	0	0	0



星期	Data	bit7	bit6	bit5	bit4	bit3	bit2	bit1	bit0
五	20h	0	0	1	0	0	0	0	0
六	40h	0	1	0	0	0	0	0	0

同时只能有 1bit 置 1

表11. 日 寄存器

地址	功能	bit7	bit6	bit5	bit4	bit3	bit2	bit1	bit0	默认值
0x14	DAY	○	○	BCD 码, 日十位, 0-3		BCD 码, 日个位, 0-9				0x01

DAY: 日, BCD 码格式, 支持大小月、闰年 (2000~2099 年), 数值循环递增, 数值范围见下表:

表12. DAY 寄存器数值范围

月份	数值范围
1, 3, 5, 7, 8, 10, 12	1~31 递增
4, 6, 9, 11	1~30 递增
2月 (平年)	1~28 递增
2月 (闰年)	1~29 递增

表13. 月, 年 寄存器

地址	功能	bit7	bit6	bit5	bit4	bit3	bit2	bit1	bit0	默认值
0x15	MONTH	○	○	○	BCD 码, 月十位, 0-1	BCD 码, 月个位, 0-9				0x01
0x16	YEAR	BCD 码, 年十位, 0-9				BCD 码, 年个位, 0-9				0x00

MONTH: 月, BCD 码格式, 数值 1~12 循环递增。

YEAR: 年, BCD 码格式, 数值 0~99 循环递增。对应 2000~2099 年。

例如: 2020/01/01 Wednesday 21:18:36

表14. 时间设置举例

地址	功能	bit7	bit6	bit5	bit4	bit3	bit2	bit1	bit0
0x10	SEC	○	0	1	1	0	1	1	0
0x11	MIN	○	0	0	1	1	0	0	0
0x12	HOUR	○	○	1	0	0	0	0	1
0x13	WEEK	○	0	0	0	1	0	0	0
0x14	DAY	○	○	0	0	0	0	0	1
0x15	MONTH	○	○	○	0	0	0	0	1
0x16	YEAR	0	0	1	0	0	0	0	0

## 6.2.2 告警寄存器

表15. 告警 寄存器

地址	功能	bit7	bit6	bit5	bit4	bit3	bit2	bit1	bit0	默认值
0x18	MIN Alarm	AE	BCD 码, 分十位, 0-5			BCD 码, 分个位, 0-9				0x00
0x19	HOUR Alarm	AE	●	BCD 码, 时十位, 0-2		BCD 码, 时个位, 0-9				0x00



地址	功能	bit7	bit6	bit5	bit4	bit3	bit2	bit1	bit0	默认值
0x1A	WEEK Alarm	AE	6	5	4	3	2	1	0	0x00
	DAY Alarm		●	BCD 码, 日十位, 0-3		BCD 码, 日个位, 0-9				

设置特定的日、周、小时、分钟值，与 AIE、AF、WADA 配合，产生告警中断。

WEEK Alarm/DAY Alarm: WADA 位控制 0x0A 为日或周告警设置，详见 0x1D 寄存器 bit3

AE (Alarm Enable): 告警使能控制，0-使能；1-去使能

AF 功能位详见 0x1E 寄存器 bit3；

AIE 功能位详见 0x1F 寄存器 bit3

### 6.2.3 定时器寄存器

表16. 定时器 寄存器

地址	功能	bit7	bit6	bit5	bit4	bit3	bit2	bit1	bit0	默认值
0x1B	Timer Counter 0	128	64	32	16	8	4	2	1	0x00
0x1C	Timer Counter 1	32768	16384	8192	4096	2048	1024	512	256	0x00

设置特定的定时器值，向下计数到 0，与 TE、TF、TIE、TSEL[1:0]配合，产生告警中断

TE 功能位详见 0x1D 寄存器 bit4；

TF 功能位详见 0x1E 寄存器 bit4；

TIE 功能位详见 0x1F 寄存器 bit4；

TSEL[1:0]功能位详见 0x1D 寄存器 bit2, bit1, bit0 位

### 6.2.4 扩展寄存器

表17. 扩展寄存器

地址	功能	bit7	bit6	bit5	bit4	bit3	bit2	bit1	bit0	默认值
0x1D	Extension Register	FSEL [1]	FSEL [0]	USEL	TE	WADA	TSEL [2]	TSEL [1]	TSEL [0]	0x04

用于指定特定目标的告警功能、时间更新中断、设置等。

WADA (Week Alarm/Day Alarm): 0-WEEK 告警, 1-DAY 告警。

USEL (Update Interrupt Select): 0-每秒中断 (默认), 1-每分钟中断。

TE (Timer Enable): 0-停止定时器中断功能, 1-启动定时器中断功能。

FSEL[1], FSEL[0]和 0x32 寄存器的 FOPIN[1], FOPIN[0]共同作用，确定输出管脚及输出频率，如下表：

表18. FSEL, FOPIN 设置



FOPIN1	FOPIN0	Output pin	FSEL[1]	FSEL[0]	FOUT 频率
0	0	/INT2 (CMOS)	0	0	关闭
			0	1	1Hz 输出
			1	0	1024Hz 输出
			1	1	保留配置
0	1	/INT1 (Open-Drain)	0	0	关闭
			0	1	1Hz 输出
			1	0	1024Hz 输出
			1	1	32768Hz Output

TSEL[2], TSEL[1], TSEL[0]: 定时器计数时钟选择, 如下表:

表19. TSEL 设置

TSEL[2]	TSEL[1]	TSEL[0]	Timer 计数时钟	中断脉冲持续时间
0	0	0	4096Hz (244.14us)	122uS
0	0	1	64Hz (15.625ms)	7.813mS
0	1	0	1Hz (秒)	7.813mS
0	1	1	1/60Hz (分钟)	7.813mS
1	0	0	1/3600Hz (小时)	7.813mS

## 6.2.5 标志寄存器

表20. 标志寄存器

地址	功能	bit7	bit6	bit5	bit4	bit3	bit2	bit1	bit0	默认值
0x1E	Flag Register	○	○	UF	TF	AF	保留位	VLF	○	0x06

UF (Update Flag): 时间更新标志位, 当时间更新中断事件发生时从“0”变为“1”, 并一直保持为“1”直到软件写“0”。

TF (Timer Flag): 定时器标志位, 当固定周期定时中断发生时从“0”变为“1”, 并一直保持为“1”直到软件写“0”。

AF (Alarm Flag): 告警标志位, 当告警中断发生时从“0”变为“1”, 并一直保持为“1”直到软件写“0”。

VLF (Voltage Low Flag): 电压低标志, 当电压低于 1.3V 时置“1”, 并一直保持为“1”直到软件写“0”。

## 6.2.6 控制寄存器

表21. 控制寄存器

地址	功能	bit7	bit6	bit5	bit4	bit3	bit2	bit1	bit0	默认值
0x1F	Control Register	TEST	STOP	UIE	TIE	AIE	TSTP	保留位	保留位	0x00

TEST: 厂家测试位, 必须为“0”, 禁止用户修改。

UIE (Update Interrupt Enable): 当 UF 从“0”变为“1”时, 这个位决定是否产生中断信号。0-不产生 (/INT 保持高阻状态), 1-产生 (/INT 从高阻变为低电平)。

TIE (Timer Interrupt Enable): 当 TF 从“0”变为“1”时, 这个位决定是否产生中断信号。0-不产生 (/INT 保持高阻状态), 1-产生 (/INT 从高阻变为低电平)。



AIE (Alarm Interrupt Enable): 当 AF 从“0”变为“1”时, 这个位决定是否产生中断信号。0-不产生 (/INT 保持高阻状态), 1-产生 (/INT 从高阻变为低电平)。

TSTP (Timer Stop), 此位用于停止固定周期计时器倒计时。通常和 STOP 位配合使用

STOP, 用于停止计时操作。在“STOP=1”时, 所有计时更新和日历操作停止; 固定周期定时器中断功能部分停止; 可以输出 32768Hz, 但 1Hz 和 1024Hz 输出被禁用。

表22. STOP, TSTP 设置

STOP	TSTP	描述
0	0	TSTP 写“0”, 开始计时
	1	TSTP 写“0”, 计时停止
1	x	设定为 64Hz, 1Hz, 1/60Hz 或者 1/3600Hz 时, 计时器停止。

## 6.2.7 中断请求寄存器

表23. 中断寄存器

地址	功能	bit7	bit6	bit5	bit4	bit3	bit2	bit1	bit0	默认值
0x32	INT Control	○	保留位	保留位	保留位	○	TMPIN	FOPIN1	FOPIN0	0x00

1) FOPIN1, FOPIN0 位

FOPIN[1:0]用于选择 FOUT 输出, /INT1 或/INT2。

表24. FOPIN 设置

FOPIN1	FOPIN0	输出管脚
0	0	/INT2 (CMOS)
0	1	/INT1 (OPEN-DRAIN)

2) TMPIN 位

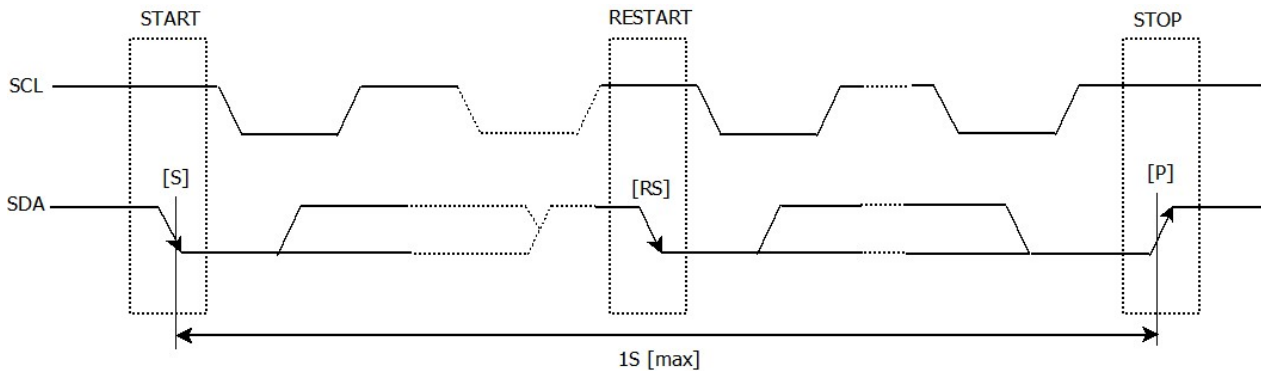
TMPIN 用于选择计时器输出, /INT1 或/INT2。

表25. TMPIN 设置

TMPIN	输出管脚
0	/INT2 (CMOS)
1	/INT1 (OPEN-DRAIN)



## 7 I<sup>2</sup>C 总线接口



I<sup>2</sup>C 总线接口通过 SCL、SDA 两根线作双向通信。SCL 是时钟线，SDA 是数据线。I<sup>2</sup>C 设备分为主设备和从设备，INS5710B 只能作为从设备。

### 7.1 注意事项

I<sup>2</sup>C 总线包含 START 命令、STOP 命令，为防止 I<sup>2</sup>C 总线挂死，从 START 命令到 STOP 命令必须在 1 秒内完成。如果超过 1 秒，INS5710B 会重置 I<sup>2</sup>C 接口。

INS5710B I<sup>2</sup>C 总线接口既支持单字节读写寄存器，也支持多字节递增访问。访问地址 0x7F 后，下一个增量地址是 0x80。

### 7.2 总线地址

表26. I<sup>2</sup>C 总线 Slave 地址

Transfer data	Slave address							R/W
	bit7	bit6	bit5	bit4	bit3	bit2	bit1	bit0
65h (Read)	0	1	1	0	0	1	0	1 (Read)
64h (Write)								0 (Write)

INS5710B I<sup>2</sup>C 总线 Slave 地址是 [0110 010\*]。

### 7.3 总线协议

本节描述基于 CPU 为 I<sup>2</sup>C 主设备，INS5710B 为 I<sup>2</sup>C 从设备。

#### 7.3.1 写序列

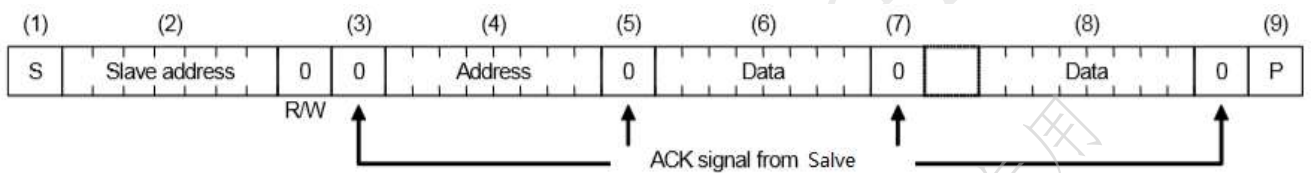
I<sup>2</sup>C 总线接口在写地址确定后，后续访问包含地址自增功能，即 I<sup>2</sup>C 总线接口在写一个字节数据





后，自动将后面写数据的地址自增。

- (1) CPU 发送开始[S]
- (2) CPU 发送 I<sup>2</sup>C 总线接口从地址，在 R/W 位设置为写模式
- (3) CPU 接收 I<sup>2</sup>C 总线接口的 ACK
- (4) CPU 发送写地址给 I<sup>2</sup>C 总线接口
- (5) CPU 接收 I<sup>2</sup>C 总线接口的 ACK
- (6) CPU 发送写数据给 I<sup>2</sup>C 总线接口
- (7) CPU 接收 I<sup>2</sup>C 总线接口的 ACK
- (8) 如果写多字节，重复步骤（6）和（7），地址自增
- (9) CPU 发送停止[P]



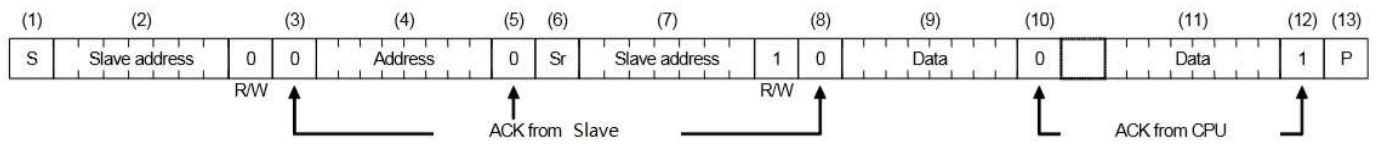
### 7.3.2 读序列

先用写模式写要读的寄存器地址，然后设置成读模式读取寄存器数据。

- (1) CPU 发送开始[S]
- (2) CPU 发送 I<sup>2</sup>C 总线接口从地址，在 R/W 位设置为写模式
- (3) CPU 接收 I<sup>2</sup>C 总线接口的 ACK
- (4) CPU 发送读地址给 I<sup>2</sup>C 总线接口
- (5) CPU 接收 I<sup>2</sup>C 总线接口的 ACK
- (6) CPU 发送重新开始[Sr]
- (7) CPU 发送 I<sup>2</sup>C 总线接口从地址，在 R/W 位设置为读模式
- (8) CPU 接收 I<sup>2</sup>C 总线接口的 ACK
- (9) CPU 接收 I<sup>2</sup>C 总线接口读到的数据
- (10) CPU 接收 I<sup>2</sup>C 总线接口的 ACK
- (11) 如果读多字节，重复步骤（9）和（10），地址自增
- (12) CPU 发送 ACK



(13) CPU 发送停止[P]



DAPU Confidential FOR 英贝特专用



## 8 封装尺寸图

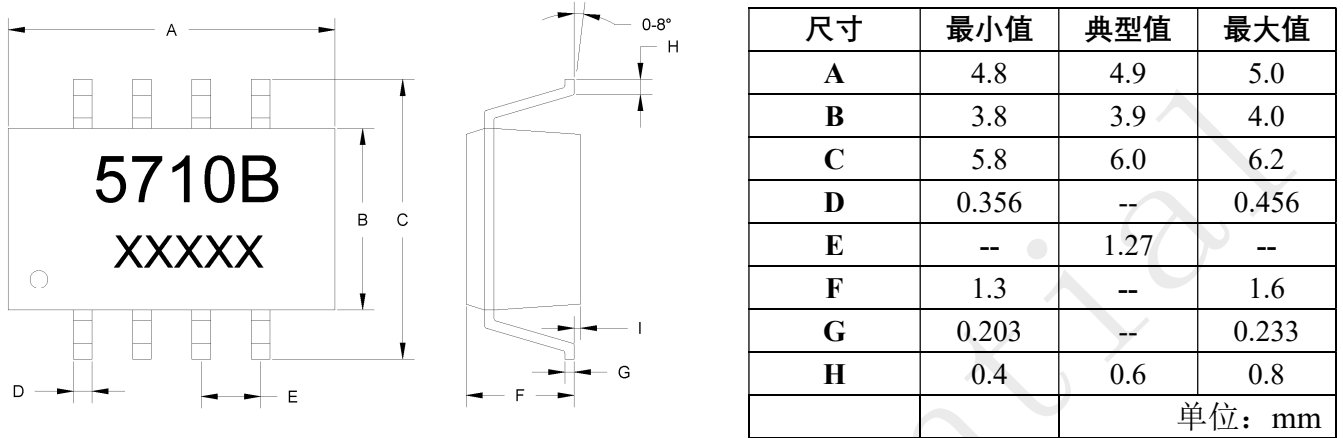


图 3 封装图

## 9 回流焊曲线

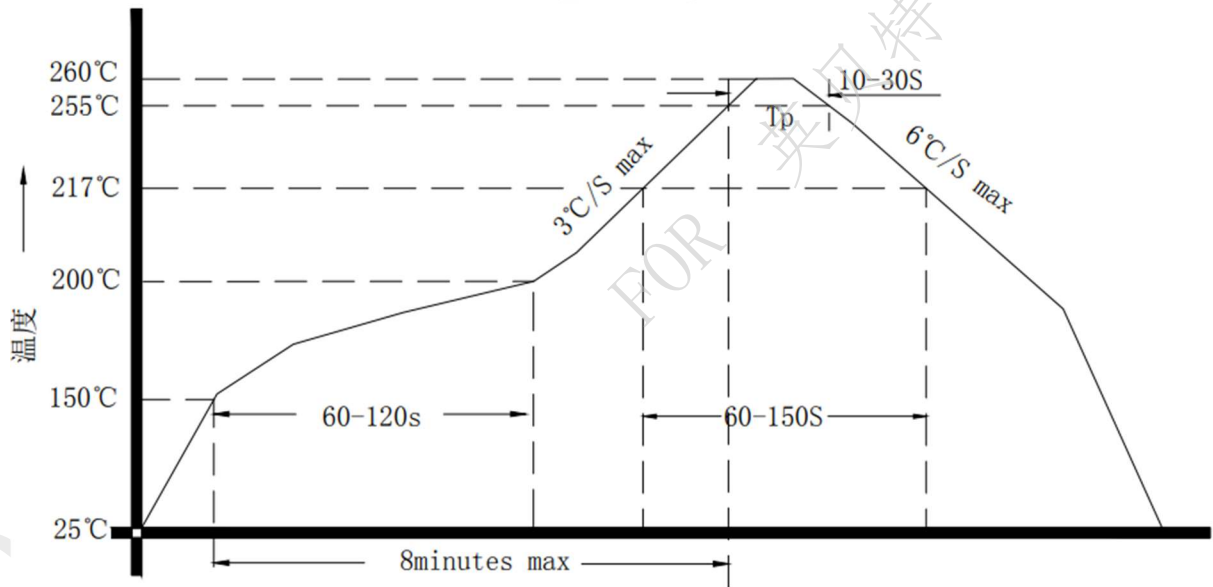


图 4 回流焊曲线

建议使用我们回流焊曲线中的回流条件。请务必关注焊接此设备前的温度和时间。如果封装内的温度超过+260℃，会造成内部晶体振荡器的特性退化甚至损坏。



# 10 包装信息

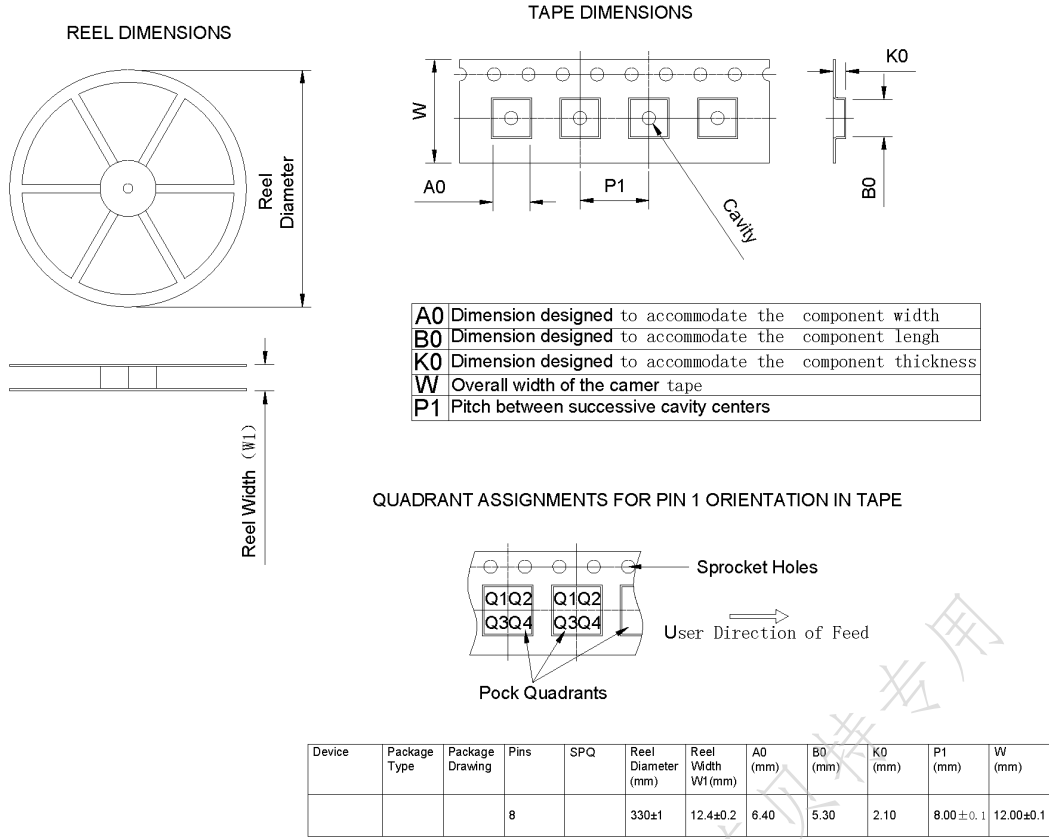


图 5 包装信息