



广东大普通信 RTC 产品

——超低功耗 RTC 实时时钟芯片 INS5902P

版本号： V1.1



修订记录表

版本	修改内容	起草	修正日期
V1.0	首次发布		2021.05.21
V1.1	增加 RoHS/REACH/ELV 环保要求 (第 4 页); 更新电气参数 (第 6 页); 修改电池供电条件为常温 25℃ (第 6 页); 更新电源电路框图, 增加 V_{IO} 标识; (第 14、15、17 页) 增加内部二极管压降备注: 0.5V@1uA, 0.7V@100uA (第 14 页); 删除原 6.3.2 节, 6.3.3 节典型应用场景, 更新原 6.3.1 控制位 VBATSW=1, 更新原 6.3.4 节为 6.3.2 节, 并更新控制位 VDETOFF=0, VBATSW=1 (第 15 页); 增加回流焊曲线图 (第 20 页) 更新包装信息 P1, 8.00mm 改为 4.00mm (第 21 页)。		2021.08.11



目录

1 产品概述.....	4
2 原理框图.....	4
图 1 原理框图.....	4
3 特性.....	4
4 封装外形和管脚定义.....	5
图 2 封装外形图.....	5
表 1 管脚定义.....	5
5 电气参数.....	5
表 2 绝对电气参数.....	5
表 3 推荐运行参数.....	6
表 4 直流特性.....	6
表 5 交流特性.....	7
图 3 I ² C 时序图.....	8
6 用户寄存器.....	9
表 6 基本时间和日历寄存器列表.....	9
表 7 扩展寄存器组列表 1.....	9
表 8 扩展寄存器组列表 2.....	10
表 9 DAY 寄存器数值范围.....	11
表 10 WEEK 寄存器值对照表.....	11
表 11 告警寄存器.....	12
表 12 定时器设置寄存器.....	12
表 13 扩展寄存器.....	12
表 14 标志寄存器.....	13
表 15 控制寄存器.....	13
表 16 温度寄存器.....	14
表 17 备份电源功能寄存器.....	14
表 18 Device ID 寄存器.....	15
表 19 Control Register 1 寄存器.....	15
表 20 SubSEC 寄存器.....	15
7 I ² C 总线接口.....	16
表 21 I ² C 总线 Slave 地址.....	17
表 22 写序列.....	17
表 23 读序列.....	18
8 封装尺寸图.....	19
9 回流焊曲线.....	20
10 包装信息.....	20



1 产品概述

INS5902P 是一款超低功耗实时钟芯片，内置晶振、高精度温度传感器以及温度补偿电路，自动调整时钟精度。具有 I²C 通信接口，日历和时钟功能等多种功能。采用贴片 3225 封装，适用于三表、便携式终端及其他小型电子仪器等。

2 原理框图

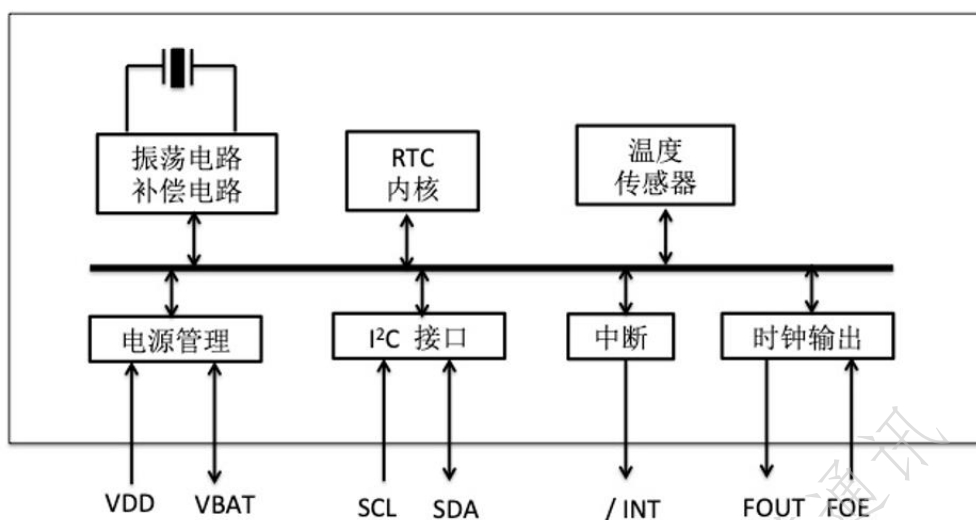


图 1 原理框图

3 特性

- 超低功耗: 1.2uA (Typical)
- 高稳定性: < ±20ppm
- 内置晶体: 32.768kHz
- 内置温度传感器
- 通信接口类型: I²C 总线接口
- 电压输入: 1.6V ~ 5.5V
- 温度范围: -40°C ~ +85°C
- 闰年自动调整功能
- 自动后备电池切换功能
- 定时输出功能, 周期可设置
- 封装尺寸: 3.3mm × 2.6mm × 1.0mm
- 符合 RoHS & REACH



4 封装外形和管脚定义

4.1 封装外形

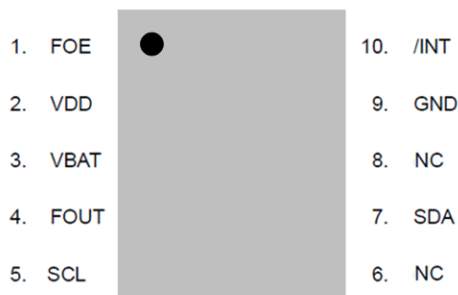


图 2 封装外形图

4.2 管脚定义

表 1 管脚定义

管脚号	管脚名称	I/O 方向	说明
1	FOE	In	FOUT 输出使能, FOE 高电平时 FOUT 输出, FOE 低电平时 FOUT 为三态
2	VDD	-	主电源输入
3	VBAT	-	备份电池接口
4	FOUT	Out	频率输出, 可配置
5	SCL	In	I ² C 时钟信号
6	NC	-	厂家测试用, 必须悬空
7	SDA	In/Out	I ² C 数据信号, 开漏输出
8	NC	-	厂家测试用, 必须悬空
9	GND	-	电源地
10	/INT	Out	中断信号, 开漏输出

5 电气参数

表 2 绝对电气参数

参数	记号	数值			单位	备注
		最小值	典型值	最大值		
主电源	V _{DD}	-0.3		5.5	V	
备份电池	V _{BAT}	-0.3		5.5	V	
I/O 输入电压	V _{IN}	GND-0.3		5.5	V	FOE、SCL、SDA 输入



时钟输出电压	V _{OUT1}	GND-0.3		V _{DD} +0.3	V	FOUT 输出
I/O 输出电压	V _{OUT2}	GND-0.3		5.5	V	SDA, /INT 输出
储存温度	T _{STG}	-55		125	°C	

表 3 推荐运行参数

参数	记号	数值			单位	备注
		最小值	典型值	最大值		
主电源	V _{DD}	2.5	3.0	5.0	V	
备份电池	V _{BAT}	1.6	3.0	5.0	V	
工作电流	I _{DD}		1.2	3.0	uA	电池供电@25°C
工作温度	T _{OPR}	-40	25	85	°C	
稳定度	Δf/f	±20			ppm	不包含老化及回流焊影响
起振时间	t _{STA}			1	s	@25°C (*)
年老化	f _a			±3	ppm	第一年, @25°C
温度传感器精度	T _{emp}			±5	°C	V _{DD} =3.0V
FOUT 占空比	t _{w/t}	1		99	%	32768Hz 输出@50%V _{DD}
		45	50	55	%	1024Hz 输出@50%V _{DD}
		45	50	55	%	1Hz 输出@50%V _{DD}

* 注：在上电起振时间内，必须提供 2.5V 以上电压确保振荡电路稳定起振。

表 4 直流特性

参数	符号	数值			单位	备注	
		最小值	典型值	最大值			
平均电流 1	I _{DD1}	0.91		5.1	uA	V _{DD} =5.0V	f _{SCL} =0Hz, FOE=GND, /INT = V _{DD} ; V _{DD} =V _{BAT} ; FOUT 关, 输出开路; 补偿间隔 2s; VDET 电压检测时间 2ms
平均电流 2	I _{DD2}	0.88		4.9		V _{DD} =3V	
平均电流 3	I _{DD3}			10.5	uA	V _{DD} =5.0V	f _{SCL} =0Hz, FOE=V _{DD} , /INT = V _{DD} ; V _{DD} =V _{BAT} ; FOUT: 32.768kHz, CL=0pF; 补偿间隔 2s; VDET 电压检测时间 2ms
平均电流 4	I _{DD4}			10.0		V _{DD} =3V	
平均电流 7	I _{DD7}	0.9		5	uA	V _{DD} =5.0	f _{SCL} =0Hz, FOE=GND, /INT = V _{DD} ; V _{DD} =V _{BAT} ; FOUT 关, 输出开路; 补偿关闭; VDET 电压检测时间 2ms
平均电流 8	I _{DD8}	0.87		4.8		V _{DD} =3V	
平均电流 9	I _{DD9}	45		100	uA	V _{DD} =5.0V	f _{SCL} =0Hz, FOE=GND, /INT = V _{DD} ; V _{DD} =V _{BAT} ; FOUT 关, 输出开路; 补偿打开
平均电流 10	I _{DD10}	40		100		V _{DD} =3V	



输入高电平	V_{IH}	$0.8 \cdot V_{DD}$		5.5	V	SCL, SDA, FOE 脚	
输入低电平	V_{IL}	GND-0.3		$0.2 \cdot V_{DD}$	V		
高电平输出电压	V_{OH1}	4.0		5.0	V	$V_{DD}=5.0V, I_{OH} = -1mA$	FOUT 脚
	V_{OH2}	2.2		3		$V_{DD}=3V, I_{OH} = -1mA$	
	V_{OH3}	2.9		3		$V_{DD}=3V, I_{OH} = -100\mu A$	
低电平输出电压	V_{OL1}	GND		GND+0.5	V	$V_{DD}=5.0V, I_{OL} = 1mA$	FOUT 脚
	V_{OL2}	GND		GND+0.8		$V_{DD}=3V, I_{OL} = 1mA$	
	V_{OL3}	GND		GND+0.1		$V_{DD}=3V, I_{OL} = 100\mu A$	
	V_{OL4}	GND		GND+0.25	V	$V_{DD}=5.0V, I_{OL} = 1mA$	/INT 脚
	V_{OL5}	GND		GND+0.4		$V_{DD}=3V, I_{OL} = 1mA$	
	V_{OL6}	GND		GND+0.4	V	$V_{DD} \geq 3V, I_{OL} = 3mA$	SDA 脚
输入漏电流	I_{LK}	-0.5		0.5	μA	FOE, SDA, SCL 脚, $V_{IN} = V_{DD}$ 或 GND	
输出漏电流	I_{OZ}	-0.5		0.5	μA	FOUT, SDA, /INT 脚, $V_{IN} = V_{DD}$ 或 GND	

表 5 交流特性

$V_{DD}=2.5V$ 到 $5.5V$; $T_a=-40^{\circ}C \sim +85^{\circ}C$

参数	符号	数值			单位
		最小值	典型值	最大值	
SCL 时钟频率	fSCL			400	KHz
SCL 低电平时间	tLOW	1.3			us
SCL 高电平时间	tHIGH	0.6			us
开始条件保持时间	tHD; STA	0.6			us
开始条件建立时间	tSU; STA	0.6			us
停止条件建立时间	tSU; STO	0.6			us
从停止到开始的恢复时长	tRCV	1.3			us
数据建立时间	tSU; DAT	100			ns



数据保持时间	t _{HD: DAT}	0			ns
SCL, SDA 输入上升时间	T _r (f _{SCL} =400K)			0.4	us
	T _r (f _{SCL} =100K)			1.0	
SCL, SDA 输入下降时间	T _r (f _{SCL} =400K)			0.4	us
	T _r (f _{SCL} =100K)			1.0	

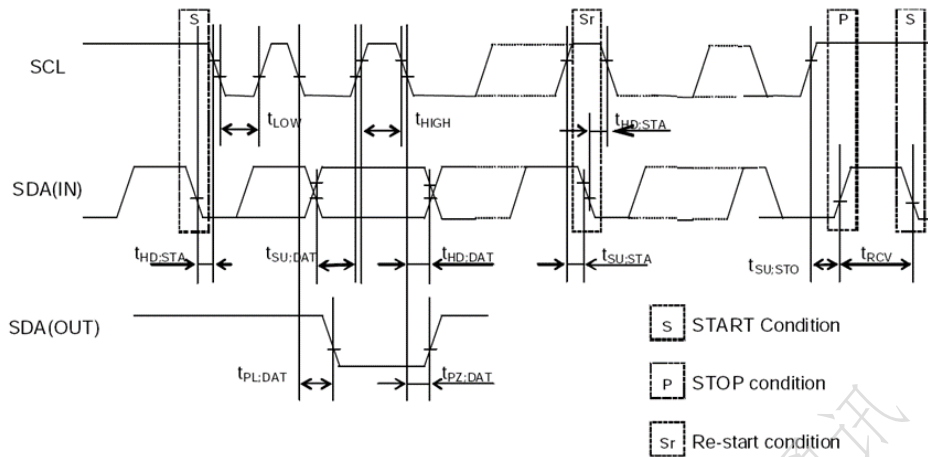


图 3 I²C 时序图



6 用户寄存器

6.1 寄存器列表

地址 00h~0Fh: 基本时间和日历寄存器。

地址 10h~1Fh: 扩展寄存器组 1。10h~16h 与 00h~06h 完全相同, 1Bh~1Fh 与 0Bh~0Fh 完全相同。

地址 20h~30h: 扩展寄存器组 2。

表 6 基本时间和日历寄存器列表

地址	功能	bit7	bit6	bit5	bit4	bit3	bit2	bit1	bit0	读/写
00	SEC	○	40	20	10	8	4	2	1	R/W
01	MIN	○	40	20	10	8	4	2	1	R/W
02	HOUR	○	○	20	10	8	4	2	1	R/W
03	WEEK	○	6	5	4	3	2	1	0	R/W
04	DAY	○	○	20	10	8	4	2	1	R/W
05	MONTH	○	○	○	10	8	4	2	1	R/W
06	YEAR	80	40	20	10	8	4	2	1	R/W
07	RAM	●	●	●	●	●	●	●	●	R/W
08	MIN Alarm	AE	40	20	10	8	4	2	1	R/W
09	HOUR Alarm	AE	●	20	10	8	4	2	1	R/W
0A	WEEK Alarm	AE	6	5	4	3	2	1	0	R/W
	DAY Alarm		●	20	10	8	4	2	1	R/W
0B	Timer Counter 0	128	64	32	16	8	4	2	1	R/W
0C	Timer Counter 1	●	●	●	●	2048	1024	512	256	R/W
0D	Extension Register	TEST	WADA	USEL	TE	FSEL [1]	FSEL [0]	TSEL [1]	TSEL [0]	R/W
0E	Flag Register	○	○	UF	TF	AF	○	VLF	VDET	R/W
0F	Control Register	CSEL [1]	CSEL [0]	UIE	TIE	AIE	○	○	RESET	R/W

表 7 扩展寄存器组列表 1

地址	功能	bit7	bit6	bit5	bit4	bit3	bit2	bit1	bit0	读/写
10	SEC	○	40	20	10	8	4	2	1	R/W
11	MIN	○	40	20	10	8	4	2	1	R/W
12	HOUR	○	○	20	10	8	4	2	1	R/W
13	WEEK	○	6	5	4	3	2	1	0	R/W
14	DAY	○	○	20	10	8	4	2	1	R/W
15	MONTH	○	○	○	10	8	4	2	1	R/W



16	YEAR	80	40	20	10	8	4	2	1	R/W
17	TEMP	128	64	32	16	8	4	2	1	R
18	Backup Function	○	○	○	○	VDET OFF	SWOFF	BKSMP [1]	BKSMP [0]	R/W
19	Not use	○	○	○	○	○	○	○	○	R
1A	Not use	○	○	○	○	○	○	○	○	R
1B	Timer Counter 0	128	64	32	16	8	4	2	1	R/W
1C	Timer Counter 1	●	●	●	●	2048	1024	512	256	R/W
1D	Extension Register	TEST	WADA	USEL	TE	FSEL [1]	FSEL [0]	TSEL [1]	TSEL [0]	R/W
1E	Flag Register	○	○	UF	TF	AF	○	VLF	VDET	R/W
1F	Control Register	CSEL [1]	CSEL [0]	UIE	TIE	AIE	○	○	RESET	R/W

表 8 扩展寄存器组列表 2

地址	功能	bit7	bit6	bit5	bit4	bit3	bit2	bit1	bit0	读/写
20	Device ID	VendorID[3:0]				Ver[3:0]				R
21	Control Register 1	Reserved: 确保固定为 0x8				○	○	○	VBATSW	R/W
22	RSV	Reserved: 确保固定为 0x00								R/W
23	RSV	Reserved: 确保固定为 0x00								R
24	RSV	Reserved: 确保固定为 0x00								R
25	RSV	Reserved: 确保固定为 0x00								R/W
26	RSV	Reserved: 确保固定为 0x00								R/W
27	SubSEC	Reserved				SubSEC[3:0]				R
28	RSV	Reserved: 确保固定为 0x00								R/W
29	RSV	Reserved								R
2A	RSV	Reserved								R
2B	RSV	Reserved								R
2C	RSV	Reserved								R
2D	RSV	Reserved								R
2E	RSV	Reserved								R
2F	RSV	Reserved								R
30	RSV	Reserved: 确保固定为 0x00								R/W

注:

- 1、在上电初始化（从 0V）或 VLF 位为 1 之后，确保初始化所有的寄存器之后再使用 RTC。
- 2、上电初始化期间，寄存器的默认值如下：

初始值为 0: TEST、WADA、USEL、TE、FSEL[1:0]、TSEL[0]、UF、TF、AF、CSEL[1]、UIE、TIE、RESET、



VDETOFF、SWOFF、BKSMP[1:0]、VBATSW。

初始值为 1: TSEL[1]、VLF、VDET、CSEL[0]。

其他寄存器值为不确定值，所以请确保在使用前进行复位。

- 3、标记为“○”的位，初始化后读数为 0。
- 4、标记为“●”的位为 RAM，可以用来读写任意数据。
- 5、这些位只能写 0: UF、TF、AF、VLF、VDET。
- 6、TEST 位被厂家用于测试，该位在写操作的时候请一定确保为“0”。

6.2 寄存器详细描述

6.2.1 时间

SEC: 秒，BCD 码格式，数值 0~59 循环递增。

MIN: 分钟，BCD 码格式，数值 0~59 循环递增。

HOURL: 小时，BCD 码格式，数值 0~23 循环递增。

DAY: 日，BCD 码格式，支持大小月、闰年（2000~2099 年），数值循环递增，数值范围见下表：

表 9 DAY 寄存器数值范围

月份	数值范围
1, 3, 5, 7, 8, 10, 12	1~31 递增
4, 6, 9, 11	1~30 递增
2 月（平年）	1~28 递增
2 月（闰年）	1~29 递增

MONTH: 月，BCD 码格式，数值 1~12 循环递增。

YEAR: 年，BCD 码格式，数值 0~99 循环递增。对应 2000~2099 年。

WEEK: 周，按 bit 指示，对照表如下，数值按 01h、02h、04h、08h、10h、20h、40h 循环：

表 10 WEEK 寄存器值对照表

星期几	Data	bit7	bit6	bit5	bit4	bit3	bit2	bit1	bit0
日	01h	0	0	0	0	0	0	0	1
一	02h	0	0	0	0	0	0	1	0
二	04h	0	0	0	0	0	1	0	0
三	08h	0	0	0	0	1	0	0	0
四	10h	0	0	0	1	0	0	0	0
五	20h	0	0	1	0	0	0	0	0
六	40h	0	1	0	0	0	0	0	0

*同时只能有 1bit 能置 1



6.2.2 告警

表 11 告警寄存器

地址	功能	bit7	bit6	bit5	bit4	bit3	bit2	bit1	bit0	读写	默认值
08	MIN Alarm	AE	40	20	10	8	4	2	1	R/W	0x00
09	HOUR Alarm	AE	●	20	10	8	4	2	1	R/W	0x00
0A	WEEK Alarm	AE	6	5	4	3	2	1	0	R/W	0x00
	DAY Alarm		●	20	10	8	4	2	1	R/W	0x00

*设置特定的日、周、小时、分钟值，与 AIE、AE、AF、WADA 配合，产生告警中断

6.2.3 定时器

表 12 定时器设置寄存器

地址	功能	bit7	bit6	bit5	bit4	bit3	bit2	bit1	bit0	读写	默认值
0B/1B	Timer Counter 0	128	64	32	16	8	4	2	1	R/W	0x00
0C/1C	Timer Counter 1	●	●	●	●	2048	1024	512	256	R/W	0x00

*设置特定的定时器值，向下计数到 0，与 TE、TF、TIE、TSEL[0]/[1] 配合，产生告警中断

6.2.4 扩展寄存器

表 13 扩展寄存器

地址	功能	bit7	bit6	bit5	bit4	bit3	bit2	bit1	bit0	读写	默认值
0D/1D	Extension Register	TEST	WADA	USEL	TE	FSEL [1]	FSEL [0]	TSEL [1]	TSEL [0]	R/W	0x02

用于指定特定目标的告警功能、时间更新中断、设置等。

TEST: 厂家测试用，必须总为“0”。

WADA (Week Alarm/Day Alarm): 1-DAY 告警，0-WEEK 告警。

USEL (Update Interrupt Select): 0-每秒中断 (默认)，1-每分钟中断。

TE (Timer Enable): 1-启动定时器中断功能，0-停止定时器中断功能。

FSEL[1], FSEL[0] (FOUT Frequency Select): FOUT 输出频率选择，如下表:

FSEL [1]	FSEL [0]	FOUT 频率
0	0	32768Hz 输出 (默认)
0	1	1024Hz 输出
1	0	1Hz 输出



1	1	32768 输出
---	---	----------

TSEL[1], TSEL[0] (Timer Select): 定时器计数时钟选择, 如下表:

TSEL[1]	TSEL[0]	Timer 计数时钟
0	0	4096Hz
0	1	64Hz
1	0	秒
1	1	分钟

6.2.5 标志寄存器

表 14 标志寄存器

地址	功能	bit7	bit6	bit5	bit4	bit3	bit2	bit1	bit0	读写	默认值
0E/1E	Flag Register	○	○	UF	TF	AF	○	VLF	VDET	R/W	0x23

UF: 时间更新标志位, 当时间更新中断事件发生时从“0”变为“1”, 并一直保持为“1”直到软件写“0”。

TF: 定时器标志位, 当固定周期定时中断发生时从“0”变为“1”, 并一直保持为“1”直到软件写“0”。

AF: 告警标志位, 当告警中断发生时从“0”变为“1”, 并一直保持为“1”直到软件写“0”。

VLF: 电压低标志, 当电压低于 1.6V 时置“1”, 并一直保持为“1”直到软件写“0”。

VDET: 电压检测标志当电压低于 1.95V 时置“1”, 并一直保持为“1”直到软件写“0”。

6.2.6 控制寄存器

表 15 控制寄存器

地址	功能	bit7	bit6	bit5	bit4	bit3	bit2	bit1	bit0	读写	默认值
0F/1F	Control Register	CSEL[1]	CSEL[0]	UIE	TIE	AIE	○	○	RESET	R/W	0x40

CSEL[1], CSEL[0] (Compensation Select): 设置温度补偿间隔, 如下:

CSEL[1]	CSEL[0]	温度补偿间隔
0	0	0.5s
0	1	2s (默认)
1	0	10s
1	1	30s

UIE (Update Interrupt Enable): 当 UF 从“0”变为“1”时, 这个位决定是否产生中断信号。0-不产生 (/INT 保持高阻状态), 1-产生 (/INT 从高阻变为低电平)。

TIE (Timer Interrupt Enable): 当 TF 从“0”变为“1”时, 这个位决定是否产生中断信号。0-不产生 (/INT 保持高阻状态), 1-产生 (/INT 从高阻变为低电平)。



AIE (Alarm Interrupt Enable): 当 AF 从“0”变为“1”时, 这个位决定是否产生中断信号。0-不产生 (/INT 保持高阻状态), 1-产生 (/INT 从高阻变为低电平)。

RESET: 准备同步时间和定时器的起点。

6.2.7 温度寄存器

表 16 温度寄存器

地址	功能	bit7	bit6	bit5	bit4	bit3	bit2	bit1	bit0	读写	默认值
17	TEMP	128	64	32	16	8	4	2	1	R	0xa9

可以读取数字化温度数据, 按如下公式计算:

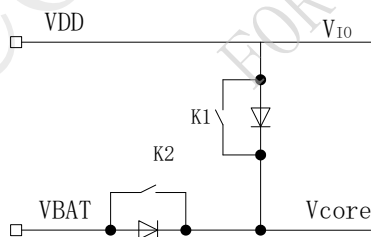
$$\text{温度}[\text{°C}] = (\text{TEMP}[7:0] * 2^{-187.19}) / 3.218$$

6.2.8 备份电源功能寄存器

表 17 备份电源功能寄存器

地址	功能	bit7	bit6	bit5	bit4	bit3	bit2	bit1	bit0	读写	默认值
18	Backup Function	○	○	○	○	VDETOFF	SWOFF	BKSMP [1]	BKSMP [0]	R/W	0x00

这个寄存器控制电源切换和后备功能。电源电路框图如下:



注: 二极管压降典型值: 0.5V@1uA, 0.7V@100uA。

VDETOFF (VoltageDetectorOFF): V_{DD} 电压检测电路控制位, 默认 0, 1-关闭检测功能, 0-打开检测功能。

SWOFF (SwitchOFF): V_{DD} 和内核电源 V_{core} 之间的开关 K1 软件控制位, 默认 0, 1-断开开关, 0-闭合开关。

BKSMP[1], BKSMP[0] (BackupmodeSamplingtime): 控制 V_{DD} 电压检测的采样时间, 默认 00, 如下:

V _{DD} 电压检测	VDETOFF	SWOFF	BKSMP [1]	BKSMP [0]	V _{DD} 电压检测采样操作周期	Switch K1 ON/OFF	备注
ON	0	X (注)	0	0	2ms	2ms OFF	Default
			0	1	16ms	16ms OFF	
			1	0	128ms	128ms OFF	
			1	1	256ms	256ms OFF	



OFF	1	0	X	X	OFF	ON	K1 闭合
		1	X	X	OFF	OFF	K1 断开

注：每秒检测的采样周期内，无论 SWOFF 是什么值，K1 都会断开；采样周期之外的时段，K1 的状态受 SWOFF 位控制，SWOFF 位置“0” K1 闭合，SWOFF 位置“1”，K1 断开。

6.2.9 Device ID 寄存器

表 18 Device ID 寄存器

地址	功能	bit7	bit6	bit5	bit4	bit3	bit2	bit1	bit0	读写	默认值
20	Device ID	VendorID[3:0]				Ver[3:0]				R	0xd1

VendorID[3:0]：厂家编码，表示大普，取值固定为：VendorID[3:0]=1101b=Dh。

Ver[3:0]：芯片版本号，从 1 开始。

6.2.10 Control Register 1 控制寄存器 1

表 19 Control Register 1 寄存器

地址	功能	bit7	bit6	bit5	bit4	bit3	bit2	bit1	bit0	读写	默认值
21	Control Register 1	Reserved: 确保固定为 0x8				○	○	○	VBATSW	R/W	0x80

VBATSW：电池供电开关 K2 软件控制位。默认是 0 断开，1-闭合开关，0-断开开关。

6.2.12 SubSEC 寄存器

表 20 SubSEC 寄存器

地址	功能	bit7	bit6	bit5	bit4	bit3	bit2	bit1	bit0	读写	默认值
27	SubSEC	Reserved				SubSEC[3:0]				R	0x00

SubSEC[3:0]：时间戳亚秒位，单位为 1/16s。

6.3 典型应用场景

6.3.1 单电源供电

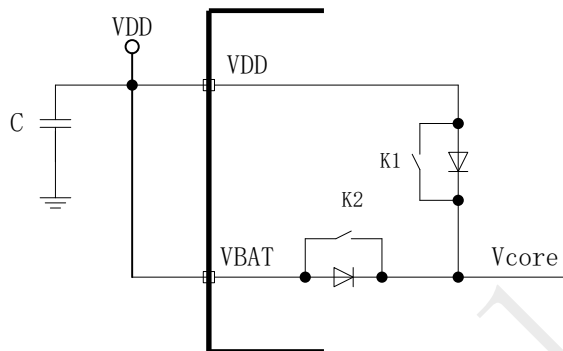


外部电源 V_{DD} 和 V_{BAT} 连接在一起。

C=0.1uF

控制位设置为: VDETOFF=1, SWOFF=0

VBATSW=1



6.3.2 使用高值保护电阻

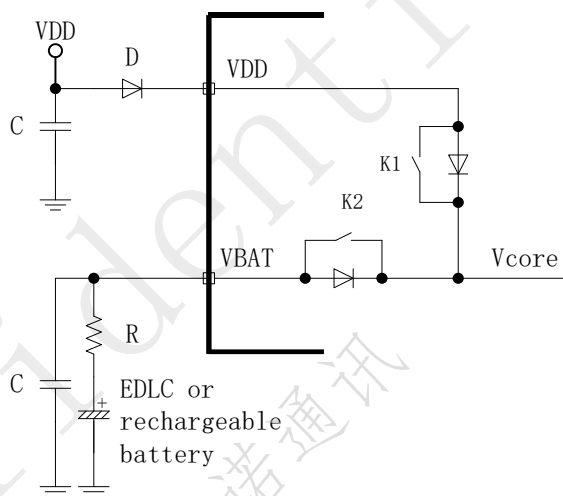
C=0.1uF (Max)

R=100ohm (Min)

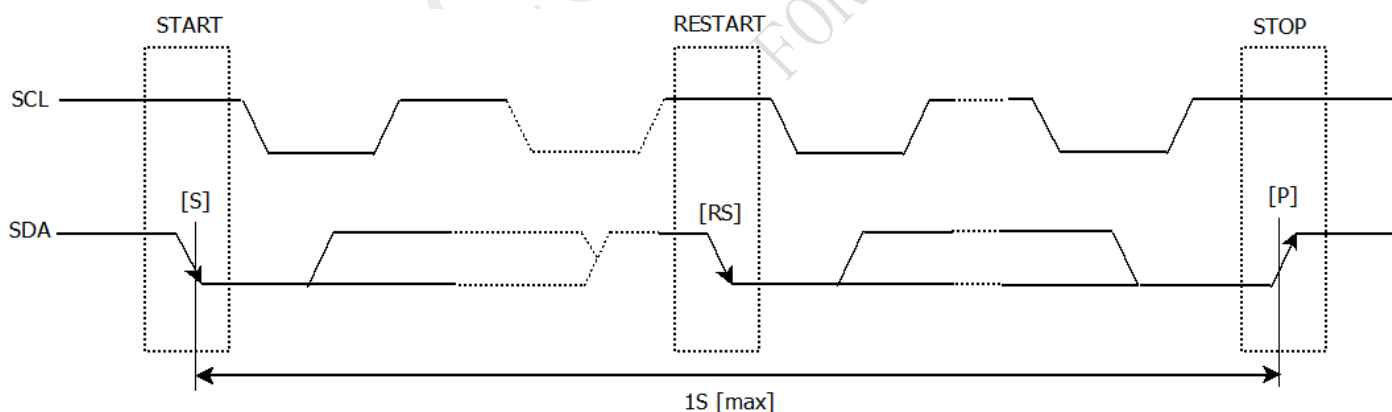
D=肖特基二极管

控制位设置为: VDETOFF=0, SWOFF=0

VBATSW=1



7 I²C 总线接口



I²C 总线接口通过 SCL、SDA 两根线作双向通信。SCL 是时钟线，SDA 是数据线。I²C 总线接口分为 Master 端和 Slave 端。INS5902P 只能作为 Slave 端。

7.1 注意事项

I²C 总线包含 START 命令、STOP 命令，为了防止 I²C 总线挂死，从 START 命令到 STOP 命令必须在 1 秒内完成。如果超过 1 秒，INS5902P 会重置 I²C 接口。



INS5902P I²C 总线接口即支持单字节读写寄存器，也支持多字节递增访问。在访问到 0x7F 后，下一个增量地址是 0 地址。

7.2 总线地址

表 21 I²C 总线 Slave 地址

Transfer data	Slave address							R/W
	bit7	bit6	bit5	bit4	bit3	bit2	bit1	bit0
65h (Read)	0	1	1	0	0	1	0	1 (Read)
64h (Write)								0 (Write)

INS5902P I²C 总线 Slave 地址是 [0110 010*]。

7.3 总线协议

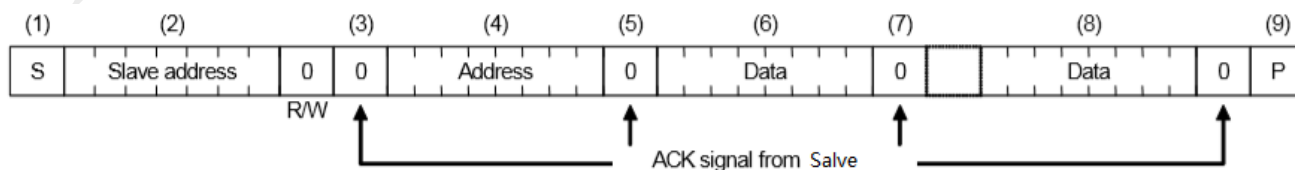
本节假定 CPU 是主，INS5902P 是从。

7.3.1 写序列

INS5902P 在写地址确定后，后续访问包含地址自增功能，即 INS5902P 在写一个字节数据后，自动将后面写数据的地址自增。

- (1) CPU 发送开始 [S]
- (2) CPU 发送 INS5902P 从地址，在 R/W 比特位设置为写模式
- (3) CPU 接收 INS5902P 的 ACK
- (4) CPU 发送写地址给 INS5902P
- (5) CPU 接收 INS5902P 的 ACK
- (6) CPU 发送写数据给 INS5902P
- (7) CPU 接收 INS5902P 的 ACK
- (8) 如果写多字节，重复步骤 (6) 和 (7)，地址自增
- (9) CPU 发送停止 [P]

表 22 写序列



7.3.2 读序列



先用写模式写要读的地址，然后设置成读模式读取数据。

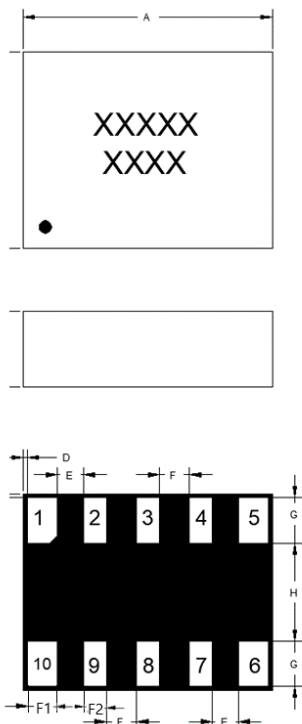
- (1) CPU 发送开始[S]
- (2) CPU 发送 INS5902P 从地址，在 R/W 比特位设置为写模式
- (3) CPU 接收 INS5902P 的 ACK
- (4) CPU 发送读地址给 INS5902P
- (5) CPU 接收 INS5902P 的 ACK
- (6) CPU 发送重新开始[Sr]
- (7) CPU 发送 INS5902P 从地址，在 R/W 比特位设置为读模式
- (8) CPU 接收 INS5902P 的 ACK
- (9) CPU 接收 INS5902P 读到的数据
- (10) CPU 接收 INS5902P 的 ACK
- (11) 如果读多字节，重复步骤（9）和（10），地址自增
- (12) CPU 发送 ACK
- (13) CPU 发送停止[P]

表 23 读序列





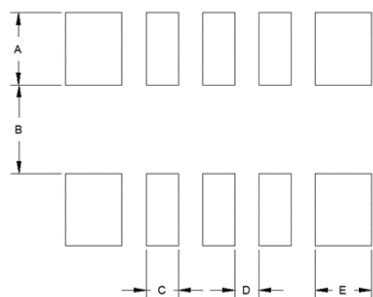
8 封装尺寸图



单位: mm

Dimension	Min.	Typ.	Max.
A	3.2	3.3	3.4
B	2.5	2.6	2.7
C	--	1.0	--
D	--	0.05	--
E	--	0.30	--
F	--	0.4	--
G	--	0.6	--
H	--	1.3	--
F1	--	0.45	--
F2	--	0.30	--

图 4 封装图



单位: mm

Dimension	Max.
A	0.9
B	1.1
C	0.4
D	0.3
E	0.7

图 5 推荐焊盘



9 回流焊曲线

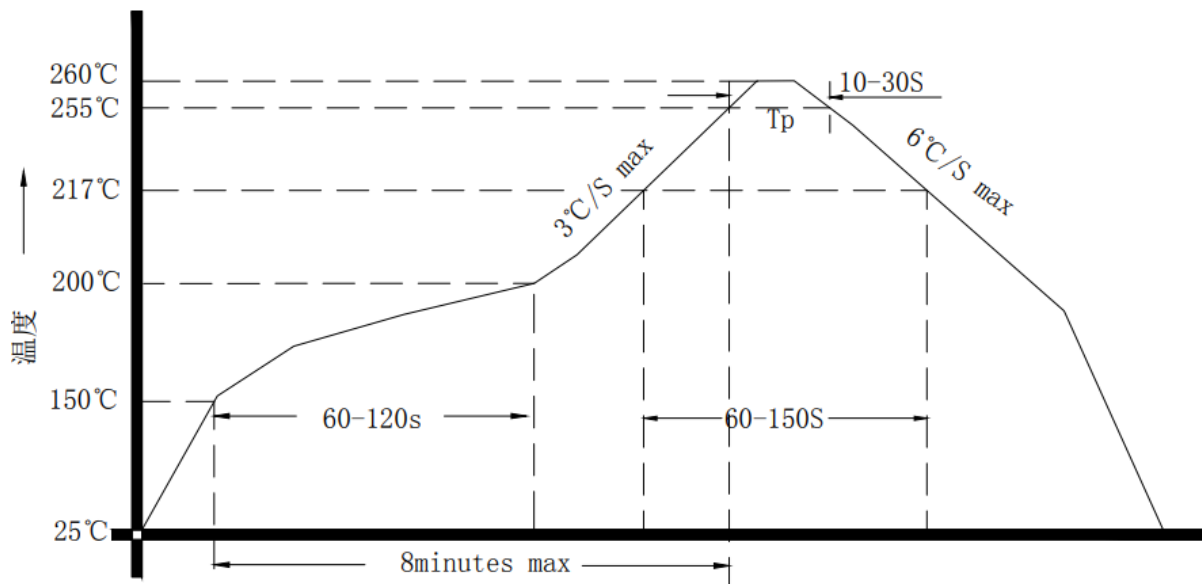


图 6 回流焊曲线

10 包装信息

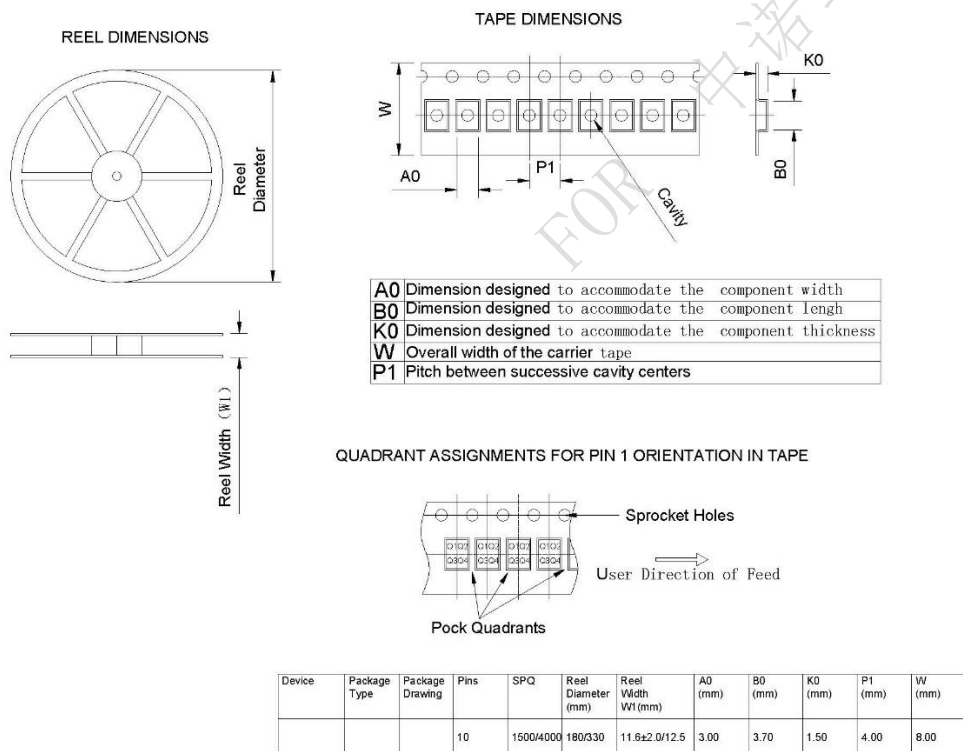


图 7 包装图