

客户宝号: \_\_\_\_\_

# DATASHEET

产品类别: 温补晶振大普品名: T936-H419-100.00MHz-CN

编号: \_\_\_\_\_

出图			承认印
制图	审核	核准	
日期: 2023.07.24			
			请承认盖章 谢谢!

## 广东大普通信技术股份有限公司

东莞市松山湖园区工业东路 24 号现代企业加速器 5 栋

电话: 0086-0769-88010888 传真: 0086-0769-81800098





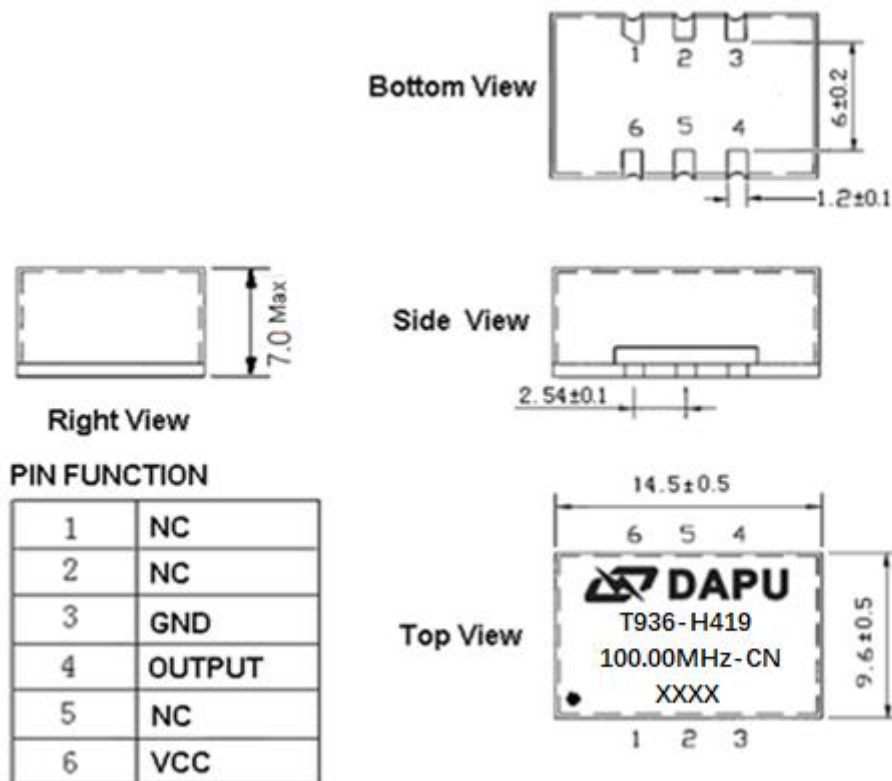
## 1. 电性能

型号: T936-H419-100.00MHz-CN						
项目	指标描述	指标			Unit	测试条件
		最小值	典型值	最大值		
输出	频率	100.00			MHz	
	波形	正弦波				
	幅度	5			dBm	
	负载	50			$\Omega$	
	谐波抑制			-30	dBc	
	杂散抑制			-60	dBc	
	温度特性	-0.5		+0.5	$\times 10^{-6}$	温度范围-40℃ 到 85℃, 参照 $f_{ref}=(f_{max}+f_{min})/2$ , $V_{cc}=3.3V$ , $O_{load}=50\Omega$ 测试结果, 温变速度不超过每分钟 2℃.
	初始精度	-1		+1	$\times 10^{-6}$	$T_A=25^\circ C$ 、 $V_{cc}=3.3V$ , 运行 15 分钟后、出厂后 30 天内。
	电源特性	-0.1		+0.1	$\times 10^{-6}$	参照 $T_A=25^\circ C$ , $V_{cc}$ 从 3.13V 到 3.475V, $O_{load}=50\Omega$ .
	负载特性	-0.1		+0.1	$\times 10^{-6}$	负载变化量 5%, 参照 $T_A=25^\circ C$ , $V_{cc}=3.3V$ , $O_{load}=50\Omega$ .
	日老化	-10		+10	$\times 10^{-9}$	开机 1 小时后连续测试, 参照 $T_A=25^\circ C$ , $V_{cc}=3.3V$ .
	年老化	-1		+1	$\times 10^{-6}$	
	10 年老化	-4.6		+4.6	$\times 10^{-6}$	
相位噪声			-80		dBc/Hz	10Hz
			-110			100Hz
			-140			1KHz
			-150			10KHz
			-155			100KHz
电气特性	电源电压	3.13	3.3	3.47	V	@25℃
	电流		30		mA	@25℃, $V_{cc}=3.3V$ , $O_{Load}=50\Omega$ .



环境特性	工作温度	-40		+85	°C	
	存储温度	-55		+105	°C	
	静电敏感等级	人体模型, class2: 2000V to 4000V; ANSI/ESDA/JEDEC JS-001-2010				
		机器模型, class B: 200V to 400V; JEDEC JESD22-A115C.				
	湿敏等级	非湿敏				
	振动	测试条件:加速度:6g; 20Hz~2000Hz, ASD:0.04g <sup>2</sup> /Hz 每 30 分钟为一个循环,测试 2 小时 (3 次 3 个方向 X,Y,Z); GJB 150.16A-2009				
冲击	100g, 6ms;半正弦波(3 个方向 X,Y,Z),GJB 360G-2009					
包装存储条件	相对湿度 (%)	20%~70%				
	温度 (°C)	10~35°C				

## 2. 机械结构(mm)



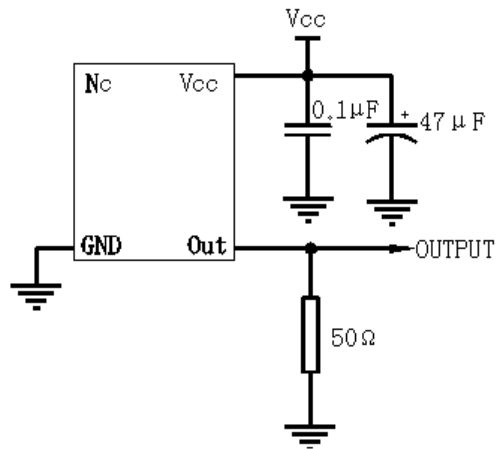
注 1: 未标注公差为± 0.2mm

注 2: 参考重量: 2.2 克

注 3: 前面两个 XX 代表周, 后面两个 XX 代表年



### 3. 测试电路



### 4. 回流焊曲线图 (RoHS)

