

客户宝号: _____ A002 _____

规 格 书

品名规格: **T75-ACXFCE-20.00MHz**

出 图			承 认 印
制 图	审 核	核 准	
日期: 2013 年 04 月 10 日			

请于承认签章 谢谢!

广东大普通信技术有限公司

东莞市松山湖科技产业园区北部工业城 13-16 栋

TEL: 0086-0769-88010888 FAX: 0086-0769-81800098



产品技术参数指标

型号: **T75-ACXFCE-20.00MHz**

1. 输出

- | | |
|---------------------|---------------------------------------|
| 1.1. 频率 | 20.00MHz |
| 1.2. 波形 | HCMOS(方波) |
| | 高电平 $\geq 0.9V_s$, 低电平 $\leq 0.1V_s$ |
| 1.3. 占空比 | 45%~55% @ 50% |
| 1.4. 带载 | 15pF |
| 1.5. 上升时间 (10%~90%) | $\leq 8ns$ |
| 1.6. 下降时间 (90%~10%) | $\leq 8ns$ |

2. 频率稳定度

- | | | | |
|------------|-----------------------------------|-------------------------------|-------|
| 2.1. 温度特性 | $\leq \pm 9.0 \times 10^{-7}$ | @-20°C to +70°C | @25°C |
| 2.2. 频率准确度 | $\leq \pm 1.0 \times 10^{-6}$ | @25°C, VC=1.65V, 出厂时校正 | |
| 2.3. 电压特性 | $\leq \pm 3.0 \times 10^{-7}$ | @3.3 \times (1 \pm 0.05)V | @25°C |
| 2.4. 负载特性 | $\leq \pm 2.0 \times 10^{-7}$ | @15 \times (1 \pm 0.1)pF | @25°C |
| 2.5. 老化率 | $\leq \pm 2.0 \times 10^{-8}/日$ | | |
| | $\leq \pm 1.0 \times 10^{-6}/第一年$ | | |

3. 电压

- | | |
|-----------|--------------------------------|
| 3.1. 工作电压 | 3.3 \times (1 \pm 0.05)Vdc |
|-----------|--------------------------------|

4. 电流

- | | |
|-----------|-----------|
| 4.1. 工作电流 | 4mA (典型值) |
|-----------|-----------|

5. 电压控制特性

- | | |
|-------------|--------------------------------|
| 5.1. 电压变化范围 | 1.65Vdc \pm 1Vdc(中心电压 1.65V) |
| 5.2. 斜率 | 正斜率 |
| 5.3. 线性 | $\leq 10\%$ |
| 5.4. 频率牵引范围 | $\geq \pm 5ppm$ |

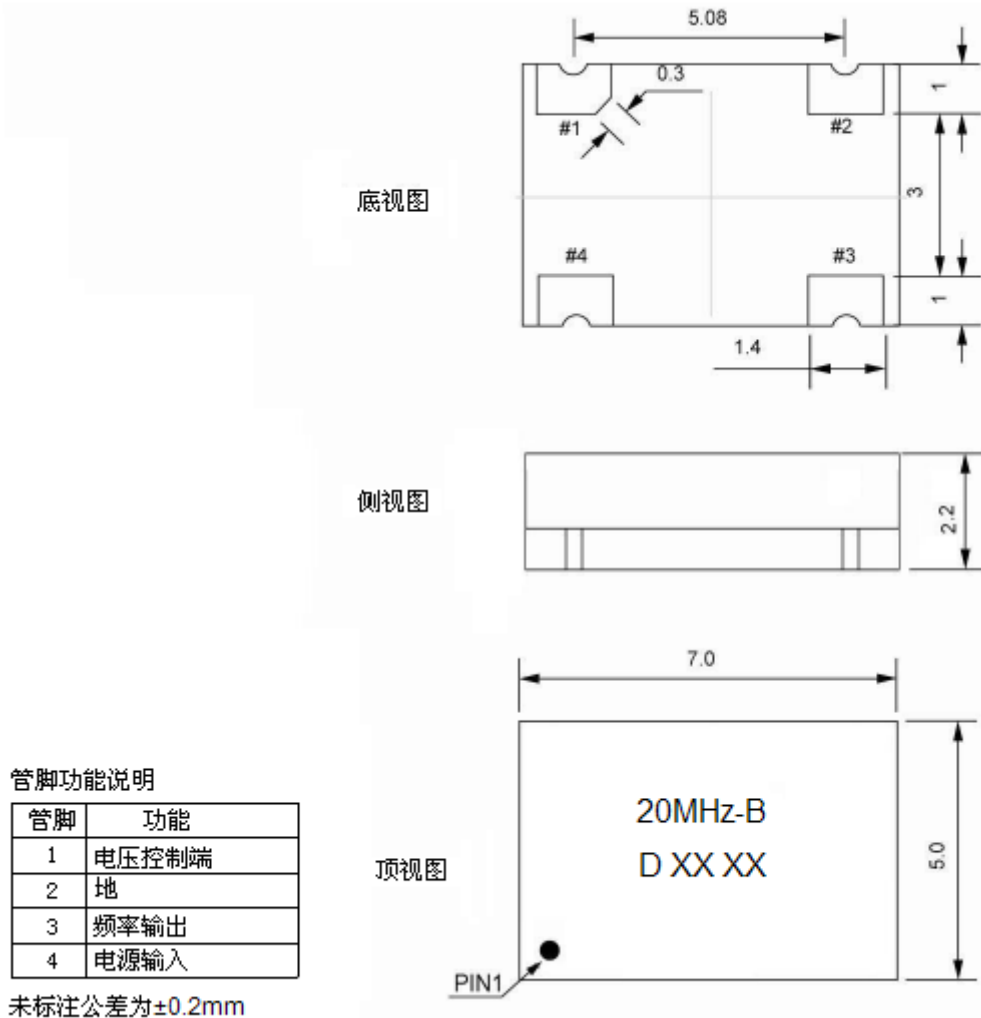
6. 环境条件

- | | |
|-----------|---|
| 6.1. 工作温度 | -20°C ~ +70°C |
| 6.2. 存储温度 | -55°C ~ +125°C |
| 6.3. 振动 | 测试条件: 振幅: 0.75mm, 加速度 10g ;10Hz~2000Hz; 30min
一个循环, 每个方向测试 2H(3 个方向, X,Y,Z) IEC 68-2-06 Test Fc. |
| 6.4. 冲击 | 100g; 6ms; 半正弦波(3个方向 X ,Y , Z每个方向测试3次),IEC 68-2-27
Test Ea/Severity 50A. |
| 6.5. 跌落 | 从100cm高度自由下坠到混凝土或钢制成的平滑、坚硬的刚性表面
IEC 68-2-32. |



7. 机械结构:

7.1. 外形尺寸及管脚定义 (单位: mm)



备注: 1) 底视图为焊盘正对着观察者

2) 打标图解说: D XX XX

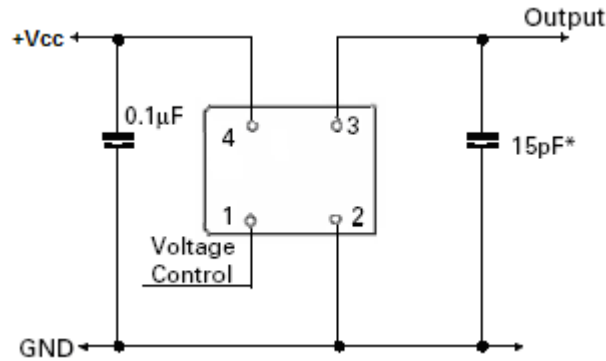
1) D代表: DAPU

2) 前两个XX代表: 年

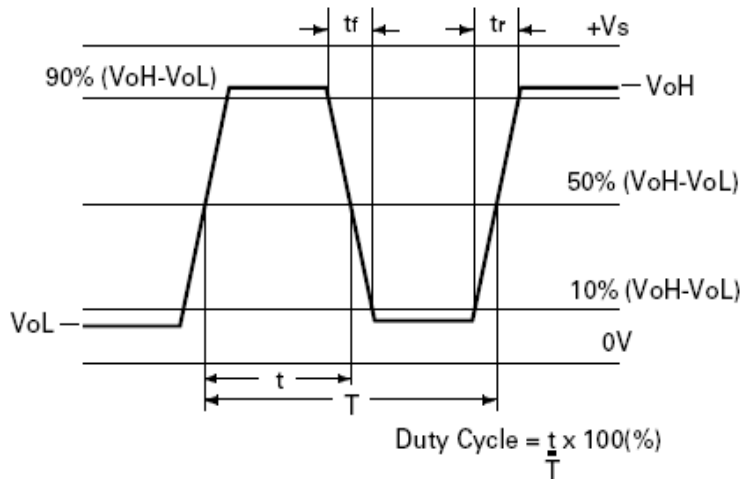
3) 后两个XX代表: 周



8. 产品测试图



9. 输出波形图



其中 tr 是上升时间，tf 是下降时间，Duty cycle 为占空比

10. 载带盘装 (单位:mm)

