

客户宝号: \_\_\_\_\_

# 规格书

品名规格: SAJ-OS754-HBCN-125.00MHz

出 图			承 认 印
制 图	审 核	核 准	请于承认签章 谢谢!
日期: 2023.08.25			

## 广东大普通信技术股份有限公司

东莞市松山湖园区工业东路 24 号现代企业加速器 5 栋

TEL: 0086-0769-88010888 FAX: 0086-0769-81800098



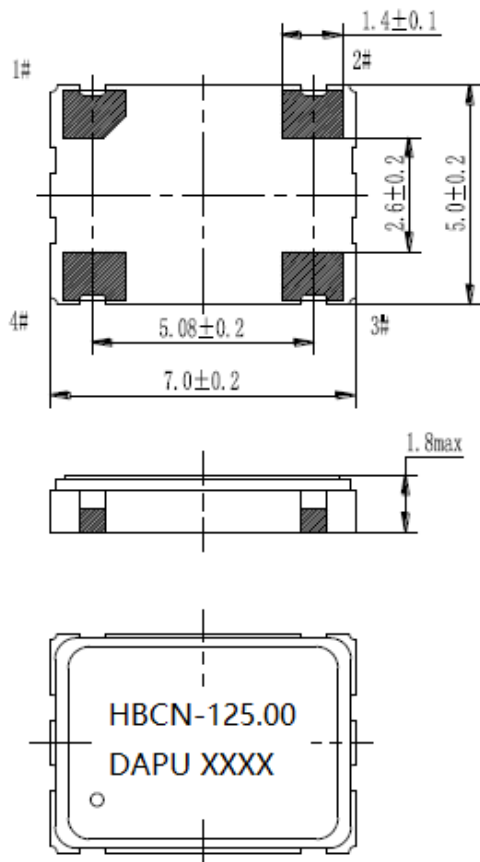


### 1. 电性能

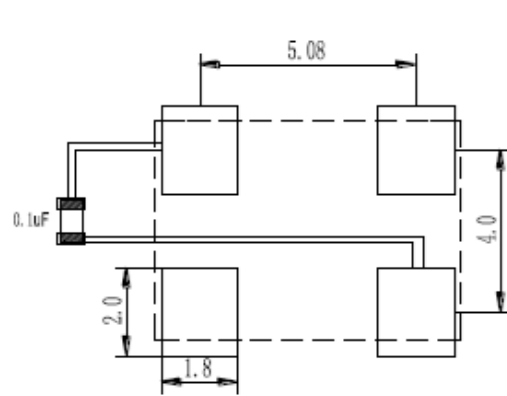
序号	技术指标		规格要求.				备注
			最小	典型	最大	单位	
1	标称频率		125.00			MHz	
2	输出波形: 方波		15			pF	
3	上升/下降时间				6	ns	
	启动时间				10	ms	
4	占空比		40	50	60	%	
5	基准温度初始精度				±20	×10 <sup>-6</sup>	@25°C±2°C
6	频率温度稳定度				±50	×10 <sup>-6</sup>	温度范围-55°C到85°C, 测量参考频率为 f <sub>ref</sub> =(f <sub>max</sub> +f <sub>min</sub> )/2, V <sub>cc</sub> =3.3V, O <sub>load</sub> =15pF, 温度变化速度小于2°C/分钟。
7	供电电压		3.135	3.3	3.465	V	
8	高电平		2.4			V	
9	低电平				0.4	V	
10	三态	输出使能	0.7V <sub>dd</sub> 或悬空			V	引脚 1
11		输出禁用			0.3V <sub>dd</sub>	V	
12	工作电流		-	-	35	mA	
13	年老化				±3	×10 <sup>-6</sup> /年	@25°C±2°C
14	工作温度		-55		+85	°C	
15	储存温度		-55	~	+125	°C	
16	质量等级		军级 (B 级) 执行规范:《ZA1 型普通晶体振荡器详细规范》M/DP 1-RD-18-2023.1				



## 2. 机械图 (mm)



引脚号	引脚功能
1	三态 (悬空或接高电平)
2	地
3	输出
4	电源



推荐焊盘尺寸 (mm)

(注: 0.1uF电容应尽可能靠近晶振的4脚。)

**注释1:** 前两个“XX”代表生产周期, 后两个“XX”代表生产年份

**注释2:** 参考重量: 0.2克