

客户宝号: \_\_\_\_\_

# DATASHEET

品名规格: O22A-T428-80.00MHz

编号: \_\_\_\_\_

出图			承认印
制图	审核	核准	请承认盖章 谢谢!
日期: 2021.08.23			

## 广东大普通信技术有限公司

东莞市松山湖园区工业东路 24 号现代企业加速器 5 栋

电话: 0086-0769-88010888 传真: 0086-0769-81800098





## 1. 电性能

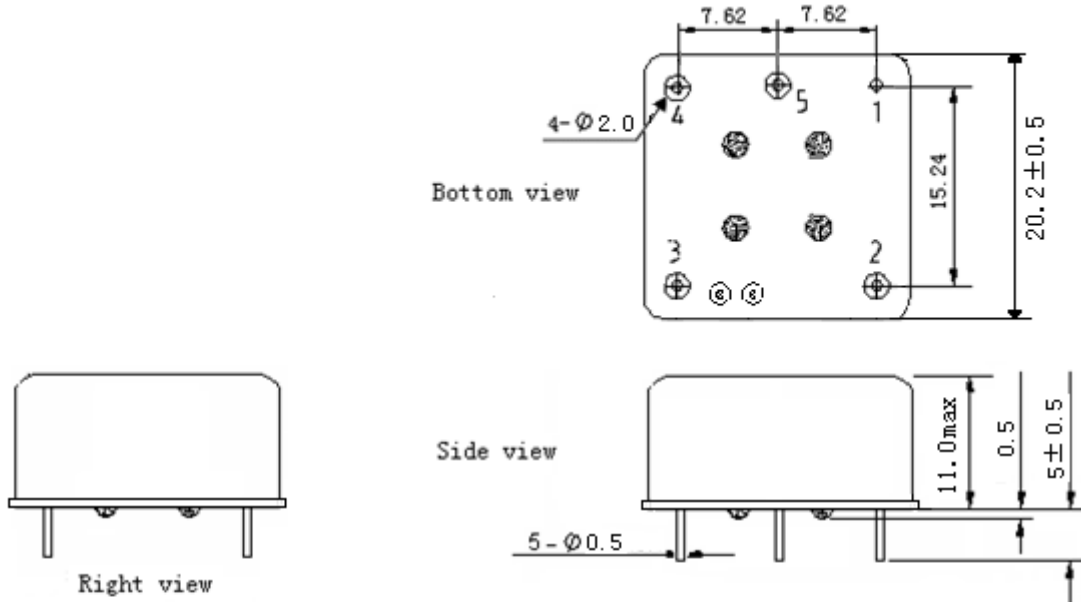
型号: O22A-T428-80.00MHz						
项目	指标描述	指标			Unit	测试条件
		最小值	典型值	最大值		
输出	频率	80.00			MHz	
	波形	正弦波				
	输出幅度	6			dBm	
	负载	50			$\Omega$	
	谐波			-30	dBc	
	杂散			-70	dBc	
频率稳定度	温试特性	-0.05		+0.05	$\times 10^{-6}$	温试范围 -55℃ 到 85℃, 参照 $f_{ref}=(f_{max}+f_{min})/2$ , $V_{cc}=5.0V$ , $V_c=2.5V$ , $O_{load}=50\Omega$ 测试结果, 温变速度不超过每分钟 2℃.
	初始频率准确度	-0.1		+0.1	$\times 10^{-6}$	出厂 30 天内, 开机 15 分钟后测试; 参照 $T_A=25^\circ C$ , $V_{cc}=5.0V$ , $V_c=2.5V$ , 测试结果.
	电源特性	-0.01		+0.01	$\times 10^{-6}$	参照 $T_A=25^\circ C$ , $V_{cc}$ 从 4.75V 到 5.25V, $V_c=2.5V$ , $O_{Load}=50\Omega$ .
	负载特性	-0.01		+0.01	$\times 10^{-6}$	负载变化量 5%, 参照 $T_A=25^\circ C$ , $V_{cc}=5.0V$ , $V_c=2.5V$ , $O_{Load}=50\Omega$ .
	短期稳定度			0.05	$\times 10^{-9}$	温度稳定, 无 EMI\EMC 或者其它干扰, 通电 1 小时, 测试 1 秒, 参照 25℃ 测试结果.
	日老化	-5		+5	$\times 10^{-9}$	开机 30 天后连续测试, 参照 $T_A=25^\circ C$ , $V_{cc}=5.0V$ , $V_c=2.5V$ , $O_{load}=50\Omega$ 测试结果.
	年老化	-0.3		+0.3	$\times 10^{-6}$	
压控特性	供电电压	4.75	5.0	5.25	V	
	稳定电流			400	mA	@25℃
	启动电流			800	mA	
	启动时间			15	minutes	@25℃, 开机 15 分钟相对于 1 小时后总的频率偏差 $\leq \pm 0.05 \times 10^{-6}$



压控特性	频率牵引范围		-1	$\times 10^{-6}$	$V_c=0V$ . 参照 $V_c=2.5V$ .
		-0.1	+0.1	$\times 10^{-6}$	$V_c=2.5V$ . 参照 80.00MHz 精准测点测试.
		+1		$\times 10^{-6}$	$V_c=5.0V$ . 参照 $V_c=2.5V$ .
	线性		10	%	
	斜率	正斜率			
输入阻抗	100			K $\Omega$	
相位噪声	相位噪声		-90	dBc/Hz	10Hz
			-120		100Hz
			-150		1KHz
			-158		10KHz
			-165		100KHz
环境特性	可工作温度	-55	+85	$^{\circ}C$	
	存储温度	-55	+105	$^{\circ}C$	
	静电敏感等级	人体模型, class2: 2000V to 4000V; ANSI/ESDA/JEDEC JS-001-2010.			
		机器模型, class B: 200V to 400V; JEDEC JESD22-A115C.			
	湿敏等级	非湿敏.			
	振动	测试条件:0.75mm;加速度:10g;10Hz~2000Hz,每 30 分钟为一个循环,每个方向测试 2 小时 (3 个方向 X,Y,Z), IEC 68-2-06 Test Fc.			
冲击	50g;11ms;半正弦波(3 个方向 X,Y,Z),IEC 68-2-27 Test Ea/Severity 50A.				
包装存储条件	相对湿度 (%)	20%~70%			
	温度 ( $^{\circ}C$ )	10~35 $^{\circ}C$			

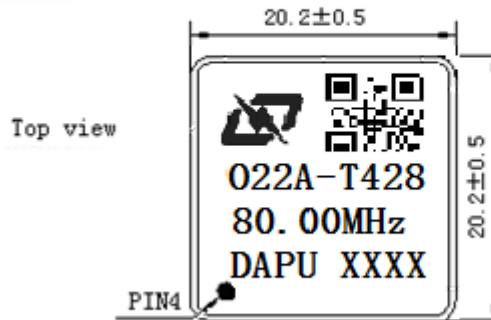


## 2. 机械结构(mm)



### PIN FUNCTION

PIN	NOTATION	FUNCTION
1	GND	GND
2	OUTPUT	RF Output
3	VCC	Supply Voltage
4	VC	Control Voltage
5	NC	Not Connect



**Note1:** 未标注公差为±0.20mm

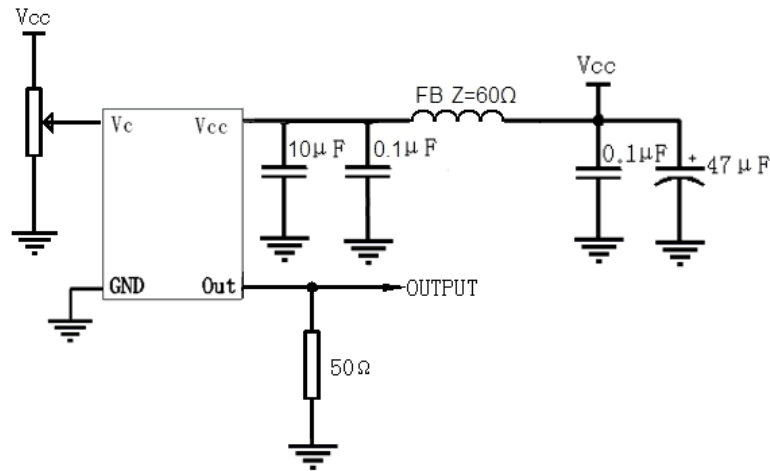
**Note2:** 前两个 xx 代表: 周  
后两个 xx 代表: 年

**Note3:** 参考重量8.0g

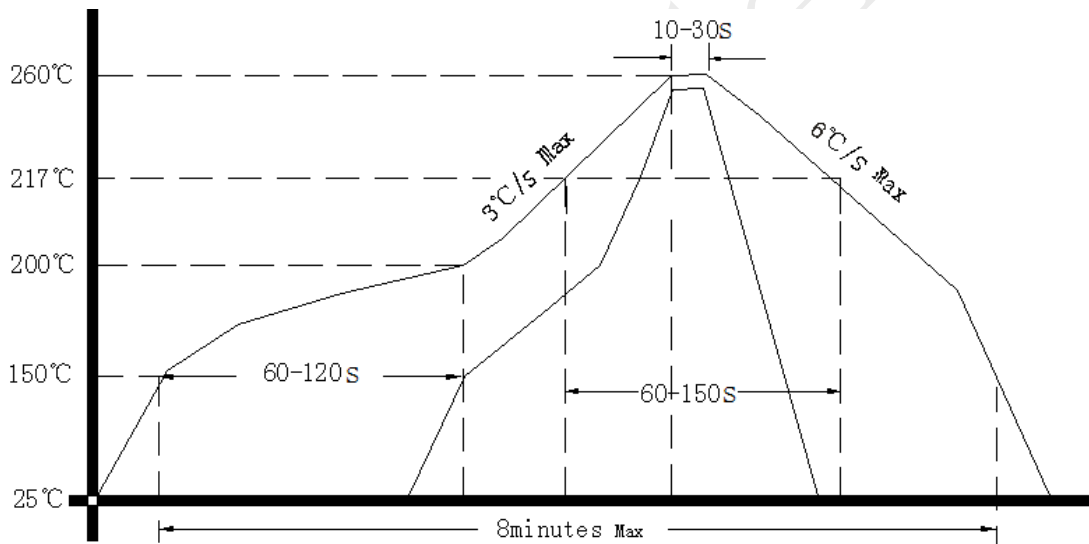
**Note4:** NC 表示未连接



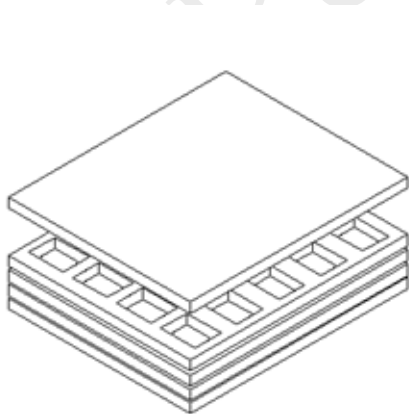
### 3. 测试电路



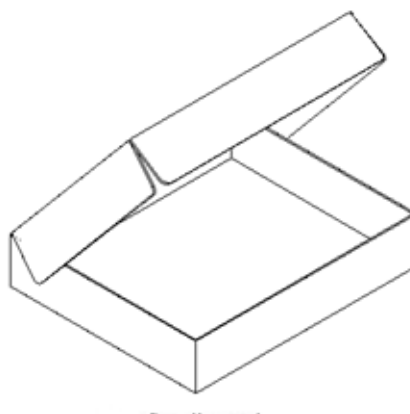
### 4. 波回流焊曲线图



### 5. 包装(mm)



Buffer material



Cardboard  
Max 20pcs. circulator

