

客户宝号: _____

DATASHEET

品名规格: O21L-M425-51.20MHz

编号: _____

出图			承认印
制图	审核	核准	
日期: 2022.12.08			
			请承认盖章 谢谢!

广东大普通信技术股份有限公司

东莞市松山湖园区工业东路 24 号现代企业加速器 5 栋

电话: 0086-0769-88010888 传真: 0086-0769-81800098



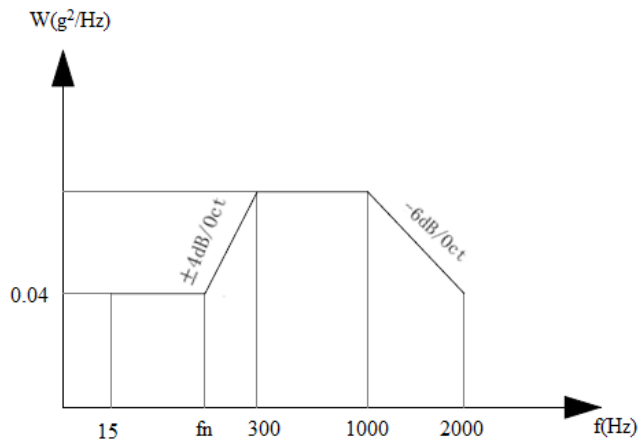
1. 电性能

型号: O21L-M425-51.20MHz						
项目	指标描述	指标			Unit	测试条件
		最小值	典型值	最大值		
输出	频率	51.20			MHz	
	波形	正弦波				
	输出幅度	6	8	10	dBm	
	负载	50			Ω	
	谐波			-25	dBc	
频率稳定度	温试特性	-50		+50	$\times 10^{-9}$	温试范围 -55°C 到 85°C, 参照 $f_{ref}=(f_{max}+f_{min})/2$, $V_{cc}=5.0V$, $O_{load}=50\Omega$ 测试结果, 温变速度不超过每分钟 2°C.
	初始频率准确度	-0.12		+0.12	$\times 10^{-6}$	出厂 30 天内, 开机 15 分钟后测试; 参照 $T_A=25^\circ C$, $V_{cc}=5.0V$, $V_c=2.6V \pm 0.2V$, 测试结果.
	电源特性	-0.01		+0.01	$\times 10^{-6}$	参照 $T_A=25^\circ C$, V_{cc} 从 4.75V 到 5.25V, $V_c=2.6V$, $O_{Load}=50\Omega$.
	负载特性	-0.01		+0.01	$\times 10^{-6}$	负载变化量 5%, 参照 $T_A=25^\circ C$, $V_{cc}=5.0V$, $V_c=2.6V$, $O_{Load}=50\Omega$.
	短期稳定度			0.05	$\times 10^{-9}$	温度稳定, 无 EMI\EMC 或者其它干扰, 通电 1 小时, 测试 1 秒, 参照 25°C 测试结果.
	日老化	-3		+3	$\times 10^{-9}$	开机 30 天后连续测试, 参照 $T_A=25^\circ C$, $V_{cc}=5.0V$, $V_c=2.6V$, $O_{load}=50\Omega$ 测试结果.
	1 年老化	-0.3		+0.3	$\times 10^{-6}$	
压控特性	供电电压	4.75	5.0	5.25	V	
	参考电压	4.1	4.2	4.3	V	
	稳定电流			70	mA	@25°C
	启动电流			220	mA	
	启动时间		60	65	s	稳定度到 0.1ppm@25°C
压控特性	频率牵引范围			-0.5	$\times 10^{-6}$	$V_c=1V$. 参照 $V_c=2.6V$
		-0.12		+0.12	$\times 10^{-6}$	$V_c=2.6V$. 参照 51.20MHz 频点测试.
		+0.5			$\times 10^{-6}$	$V_c=4.2$ 参照 $V_c=2.6V$
	线性			10	%	
	斜率	正斜率				
输入阻抗	100			K Ω		



相位噪声 (静止状态)	相位噪声 (静止状态)			-100	dBc/Hz	10Hz
				-130		100Hz
				-148		1KHz
				-155		10KHz
				-155		100KHz
相位噪声 (振动状态)	相位噪声 (振动状态)			-90	dBc/Hz	100Hz
				-100		1KHz
				-130		10KHz
				-140		100KHz

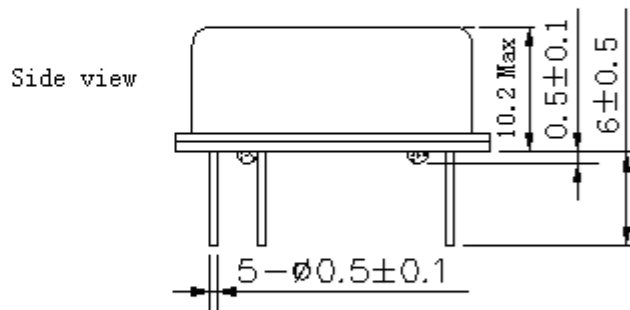
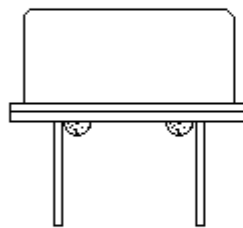
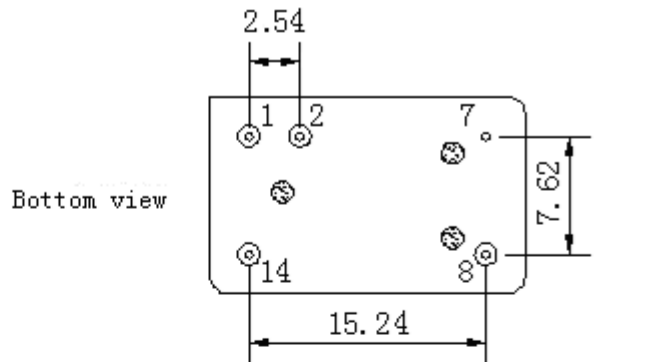
- 振动试验要求为：
- 1.按照 GJB 150.16-1986 的试验方法进行相关试验。
 - 2.功能振动总持续时间为每个轴向 1 小时。
 - 3.耐久试验量值为 1.6 倍功能试验量值，耐久试验持续时间为每轴向 1.25 小时。
 - 4.功能振动试验谱见下图：



环境特性	可工作温度	-55		+85	°C	
	存储温度	-55		+105	°C	
	静电敏感等级	人体模型, class2: 2000V to 4000V; ANSI/ESDA/JEDEC JS-001-2010.				
		机器模型, class B: 200V to 400V; JEDEC JESD22-A115C.				
	湿敏等级	非湿敏.				
	振动	测试条件:0.75mm;加速度:10g;10Hz~2000Hz,每 30 分钟为一个循环,每个方向测试 2 小时 (3 个方向 X,Y,Z), IEC 68-2-06 Test Fc.				
冲击	50g;11ms;半正弦波(3 个方向 X,Y,Z),IEC 68-2-27 Test Ea/Severity 50A.					
包装存储条件	相对湿度 (%)	20%~70%				
	温度 (°C)	10~35°C				

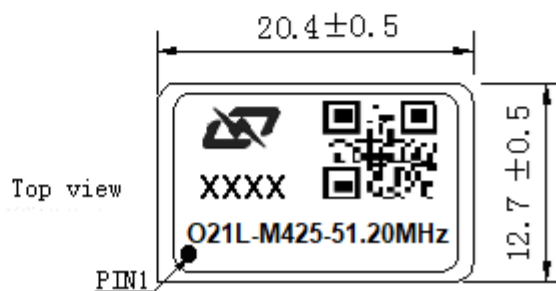


2. 机械结构(mm)



PIN FUNCTION

PIN	NOTATION	FUNCTION
1	VC	Control Voltage
2	VREF	4.2V
7	GND	GND
8	OUTPUT	RF Output
14	VCC	Supply Voltage



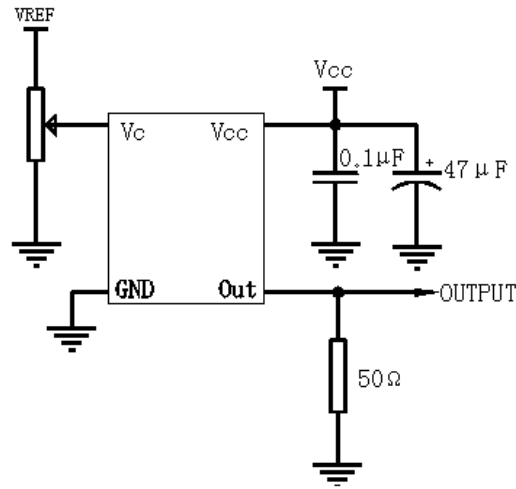
Note1: 未标注公差为± 0.20mm

Note2: 前两个 xx 代表:周
后两个 xx 代表: 年

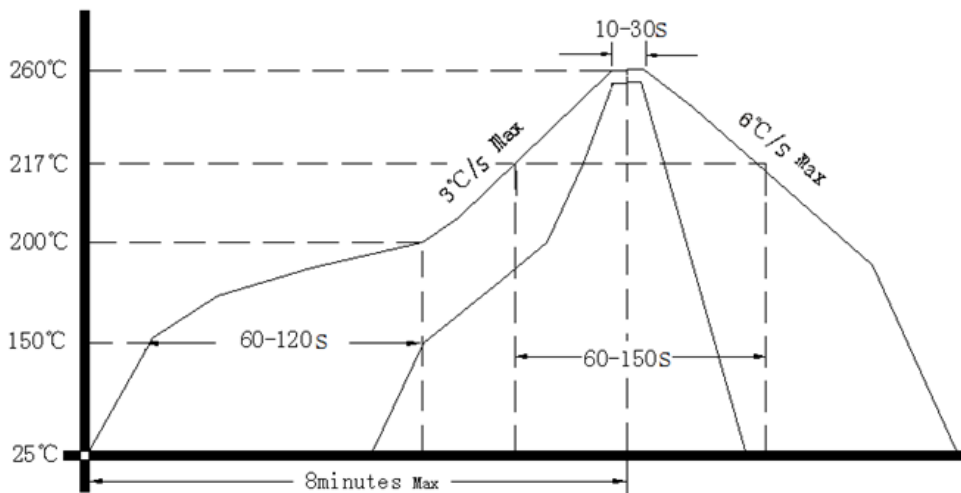
Note3: 参考重量4.2克.



3. 测试电路



4. 回流焊曲线图



5. 包装(mm)

