

客户宝号:

技术规格书

大普编号: CM22B-O328-80.00MHz

客户编号: _____

DAPU			客户确认
编写	审核	批准	客户印章
日期: 2025.03.05			

广东大普通信技术股份有限公司

东莞市松山湖园区工业东路 24 号现代企业加速器 5 栋
电话: 0086-0769-88010888 传真: 0086-0769-81800098



修改版本

版本	修改内容	起草	修正日期
1.0	首次发布	雷芳敏	2025.03.05



目录

1. 综述	4
2. 接口定义	5
3. 电气参数	5
4. 性能指标	6
5. UART 串口	7
6. 状态指示	9
7. 环境条件	9
8. 典型应用	10
9. 机械结构 (MM)	11
10. 波峰焊温度曲线 (ROHS)	12
11. 包装 (MM)	12



1. 综述

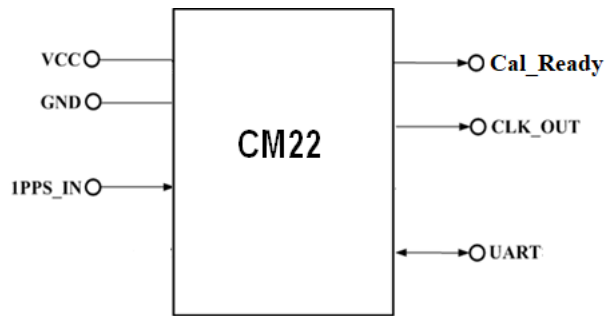


图 1 CM22

图 1 为 CM22 模块功能框图. CM22 系列高性能时钟模块可用来提供高精度频率输出, 并可以参考高指标输入 1pps 自动校正输出频率精度, 同时支持串口调频功能。

关键指标:

- **参考源:** 用来自 GNSS 接收机或 IEEE1588 等的参考 1PPS 信号, 校准输出频率准确度
- **温度稳定度:** $\pm 0.05\text{ppm}$
- **频率准确度:** $5\text{E}-8$, 上电 5 分钟
- **时钟输入输出:** 1 路 1PPS 参考输入, 1 路方波 80M 输出
- **校准完成输出:** 校准完成后输出高电平
- **串口:** 1 路 UART 多功能复用串口, 管理, 调频指令及 ToD 功能
- **机构尺寸:** $20.2\text{mm} \times 20.2\text{mm} \times 13\text{mm}$



2. 接口定义

表 1: 接口定义

管脚分组	管脚号	管脚名	类型	描述
供电	3	GND	GND	地脚
	2	VCC	PWR	电源脚
状态指示	1	Cal_Ready	O	校准完成指示
串口	5	RXD	I	UART 口
	6	TXD	O	
输入时钟	4	1PPS_IN	I	1PPS 参考输入
输出时钟	7	1PPS_OUT	O	1PPS 输出
	8	CLK_OUT	O	80.00MHz 输出

3. 电气参数

表 2: 电气参数

参数	符号	最小值	典型值	最大值	单位
LVC MOS 输入					
高电平输入值	V_{IH}	2.0			V
低电平输入值	V_{IL}			0.8	V
LVC MOS 输出					
高电平输出值	V_{OH}	2.4			V
低电平输出值	V_{OL}			0.4	V



4. 性能指标

表 3: 性能指标

指标	参数	最小值	典型值	最大值	单位	测试条件
时钟输出	标称频率	80.00			MHz	与参考 1PPS 信号同步
	方波占空比	45	50	55	%	负载 15PF
	温度稳定度	-0.05		+0.05	$\times 10^{-6}$	$V_{CC}=3.3V$; $O_{Load}=15pF$; 温度变化范围 $-40^{\circ}C$ to $85^{\circ}C$; 温变速度每分钟小于 $2^{\circ}C$
	频率准确度	-1		+1	$\times 10^{-8}$	校准后上电 1 小时
		-5		+5	$\times 10^{-8}$	校准后一年内, 上电 5 分钟后
		-8		+8	$\times 10^{-8}$	校准后第二年, 上电 5 分钟后
	短稳	-0.01		+0.01	$\times 10^{-9}$	$V_{CC}=3.3V$; $T_A=25^{\circ}C$; 1S; 无 EMI 及其它干扰
	日老化	-5		+5	$\times 10^{-9}$	$V_{CC}=3.3V$; $T_A=25^{\circ}C$
	年老化	-0.3		+0.3	$\times 10^{-6}$	$V_{CC}=3.3V$; $T_A=25^{\circ}C$
	相噪			-90		dBc/Hz
			-120		100Hz	
			-150		1KHz	
			-150		10KHz	
			-150		100KHz	
			-155		1MHz	
供电电源	供电电压	3.135	3.3	3.465	V	
	启动电流			750	mA	
	稳定电流			350	mA	@ $25^{\circ}C$
	纹波			50	mV	Vpk-pk, 10Hz 至 1MHz



5. UART 串口

UART 串口用于管理，波特率固定为 115200，数据位 8，停止位 1，校验位 0，流控制 0。接口为 LVTTTL 兼容电平，需要外加转换芯片来连接 RS232 电平或 RS485 电平。

a) TOD 输入语句格式为

\$GPZDA, <1>,<2>,<3>,<4>,<5>,<6>*HH<CR><LF>

参数号	参数名称	格式	描述
<1>	UTC 时间	hhmmss.ss	小时，分钟，秒，占 9 个字符
<2>	日	dd	取值范围：01~31, 2 个字符
<3>	月	mm	取值范围：01~12, 2 个字符
<4>	年	yyyy	4 个字符
<5>	NA	00	填充 00
<6>	NA	00	填充 00

注：所有语句以“\$”开始，以<CR><LF>结尾
 * HH 表示“\$” and “*” 之间所有字符按位异或的结果值
 <CR><LF>:回车换行
 例如：\$GPZDA,010516.00,26,11,2008,00,00*6B

b) TOD 输出语句格式为

\$ESZDA, <1>,<2>,<3>,<4>,<5>,<6>,<7>,<8>,<9>,<10>*HH<CR><LF>

参数号	参数名称	格式	描述
<1>	UTC 时间	hhmmss.ss	小时，分钟，秒，占 9 个字符
<2>	日	dd	取值范围：01~31, 2 个字符
<3>	月	mm	取值范围：01~12, 2 个字符
<4>	年	yyyy	4 个字符
<5>	系统状态	xx	00 自由运行，01 快锁，10 锁定，11 保持
<6>	锁定指示	x	0 未锁，1 锁定
<7>	温度	xxx	内部温度，单位：0.1℃。 比如：234 表示 23.4℃
<8>	输入标识	x	1 表示有 1PPS 输入， 0 表示无 1PPS 输入。
<9>	GPZDA 输入标识	x	1 表示有 GPZDA 输入， 0 表示无 GPZDA 输入。
<10>	保留	0	保留

注：所有语句以“\$”开始，以<CR><LF>结尾
 * HH 表示“\$” and “*” 之间所有字符按位异或的结果值
 <CR><LF>:回车换行
 例如：\$ESZDA,010517,26,11,2008,10,1,315,1,1,0*72

c) UART 输入控制命令格式

*以最小步进为 10MHz 的 1.5E-11，增加或降低 CLK_OUT 输出频率。



\$ADF, <1><CR><LF>

参数号	参数名称	格式	描述
<1>	步进数	±XXXXX	+表示频率降低 -表示频率增高; XXXXX 范围:00001~65535, 占 5 位

*返回值:

\$ ADF_DATA, <1>,<2><CR><LF>

参数号	参数名称	格式	描述
<1>	步进数	±XXXXX	+表示频率降低 -表示频率增高; XXXXX 范围:00001~65535, 占 5 位
<2>	命令标识	01	01, 调整频率返回值标识

*获取当前可调整范围

\$GET_ADF_Range<CR><LF>;

*返回值:

\$ Range_DATA, <1>,<2>,<3><CR><LF> ;

参数号	参数名称	格式	描述
<1>	负向拉偏范围	-XXXXX	当前频率可增加的最大范围: 00001~65535
<2>	正向拉偏范围	+XXXXX	当前频率可降低的最大范围: 00001~65535
<3>	标识符	02	02, 当前可调范围返回值标识

*保存当前值

\$SAVE<CR><LF>;

*返回值

\$ SAVE_DATA, <1> <CR><LF>;

参数号	参数名称	格式	描述
<1>	步进数	±XXXXX	最终保存的调整值（下次上电以此调整后的值输出频率） +表示频率降低 -表示频率增加; XXXXX 范围:00001~65535, 占 5 位

注: #error<CR><LF>表示错误命令格式



6. 状态指示

80MHz 输出频率准确度可以参考外部高性能 1pps 来校准。校准完成后, 状态指示脚会被拉高。上电 5 分钟后的频率重现精度在 5E-8 范围内, 上电 1 小时后频率重现精度可达 1E-8。

7. 环境条件

表 4 环境条件

参数	条件	
工作温度范围	-40°C to 85°C	
储藏温度范围	-55°C to 105°C	
储藏湿度范围	30%~80%	
ESD 静电级别	人体模型, class2: 2000V to 4000V; ANSI/ESDA/JEDEC JS-001-2010.	
	机械模型, class B: 200V to 400V; JEDEC JESD22-A115C.	
湿度敏感等级	湿度不敏感.	
震动	测试条件: 0.75mm ;加速度:10g;10Hz~500Hz, 每周期 30 分钟,测试 2 小时.(X,Y,Z 每方向各 3 次), IEC 68-2-06 Test Fc.	
冲击	50g; 11ms; 半正弦波 (X,Y,Z 每方向各 3 次),IEC 68-2-27 Test Ea/Severity 50A.	
相对湿度	20%~70%	整包装存储条件
温度范围	-10°C~35°C	



8. 典型应用

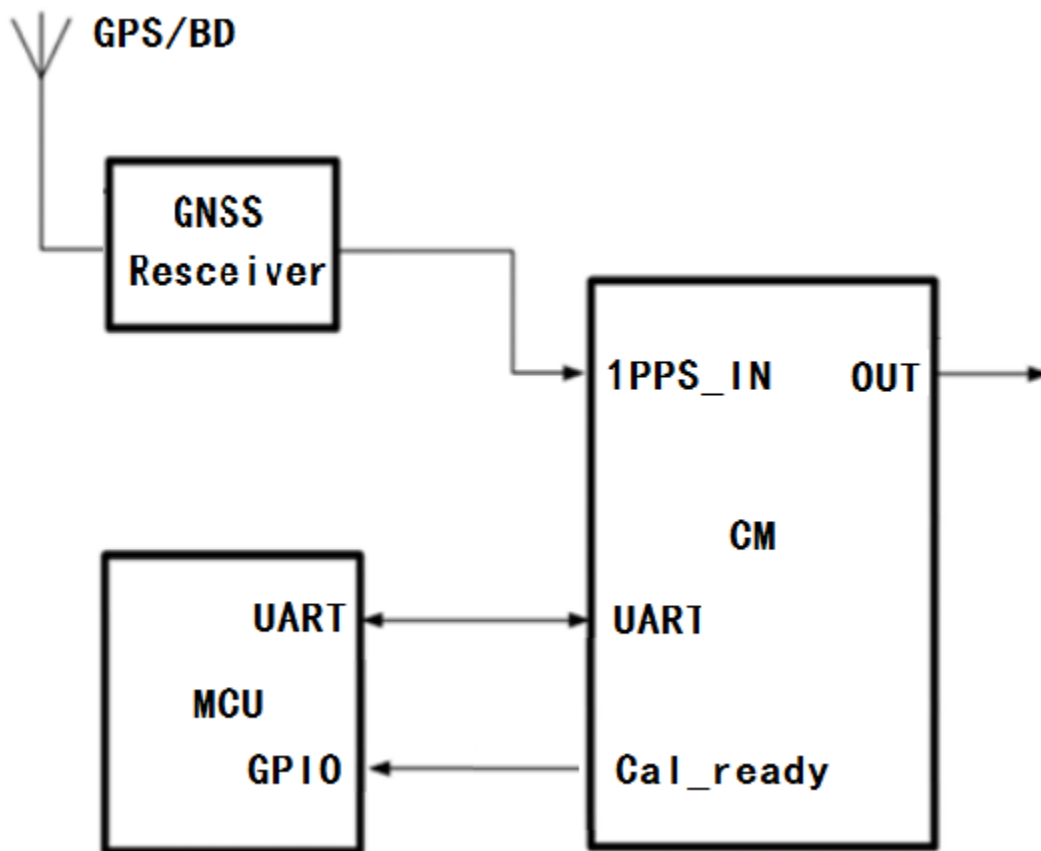


图 2: 典型应用

GNSS 接收机提供 1PPS 信号给模块。
MCU 监控模块工作状态



9. 机械结构 (mm)

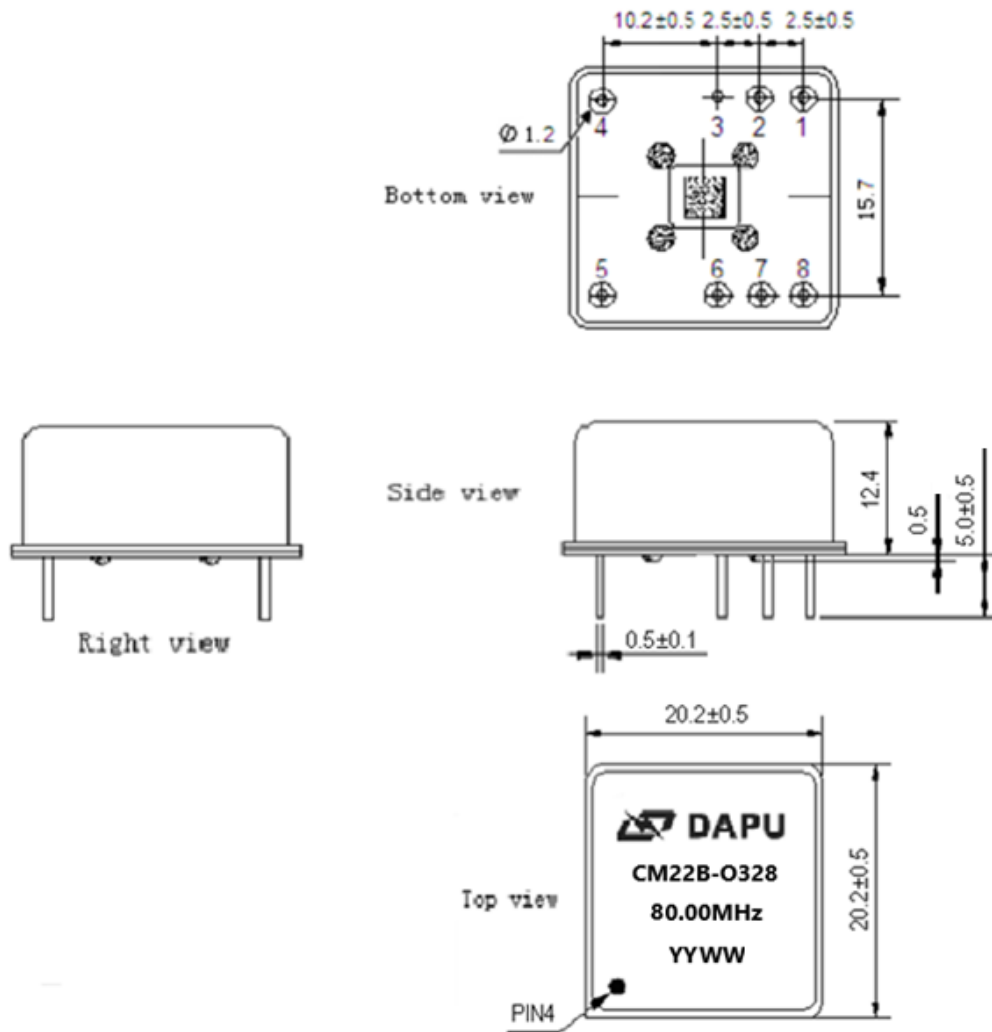


图 3: 机械结构

注 1: 未标记容差 ± 0.2 mm

YY 代表生产年

WW 代表生产周



10. 波峰焊温度曲线 (RoHS)

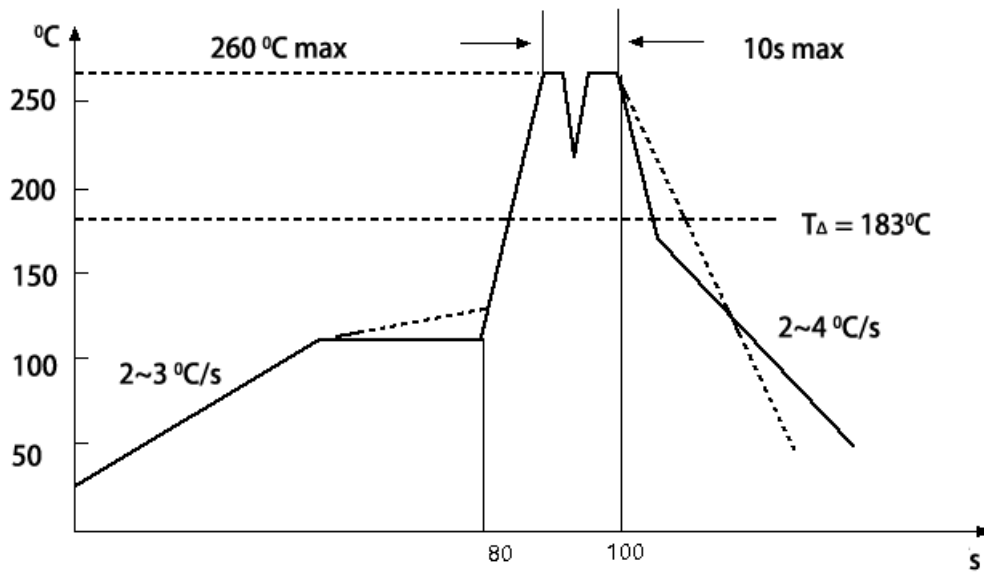


图 4: 温度曲线

11. 包装 (mm)

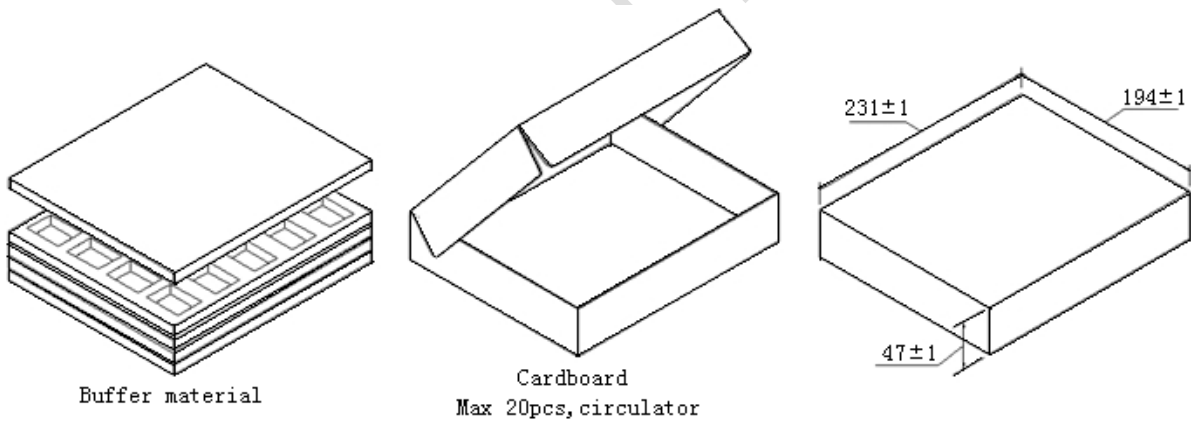


图 5 包装