

客户宝号: _____

规格书

品名规格: CM30B-D328-100.00MHz-C

P/N: _____

出图			承认印
制图	审核	核准	请于承认签章! 谢谢!
时间: 2025.01.06			

广东大普通信技术股份有限公司

东莞市松山湖现代企业加速器 5 栋

TEL: 0086-0769-88010888 FAX: 0086-0769-81800098



目录

1.	综述	4
2.	管脚定义	5
3.	直流参数	5
4.	电气性能指标	6
5.	UART 串口	7
6.	控制管脚	8
7.	环境要求	9
8.	典型应用	9
9.	机械结构(mm)	10
10.	波峰焊曲线图(RoHS).....	11
11.	包装 (mm)	11



1. 综述

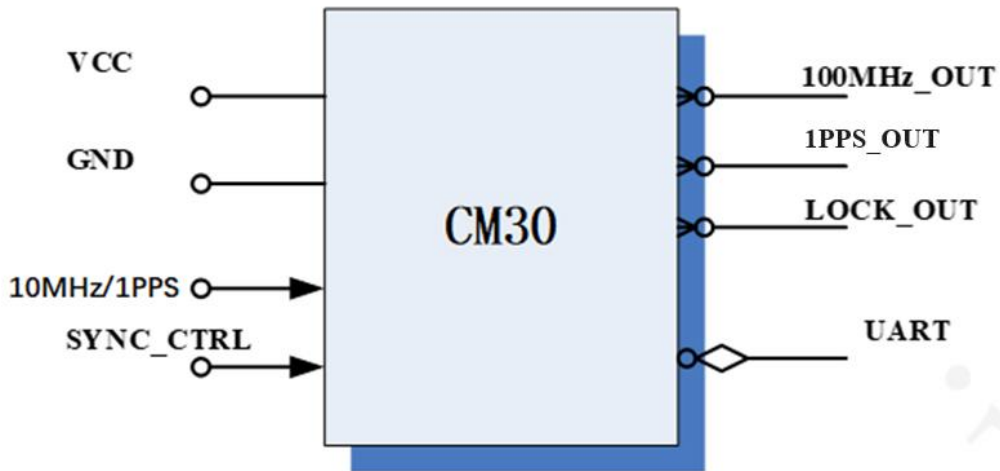


图 1 CM30

图 1 为 CM30 模功能框图。CM30 高性能时钟模块，可用来提供高精度频率以及 1ppps + ToD 时间输出，并可以参考高指标输入时钟完成驯服。

关键指标:

- **参考源:** 外部高精度 10MHz 或 1PPS 信号源
- **温度稳定度:** $\pm 10\text{ppb}$ ($-40^{\circ}\text{C} \sim +85^{\circ}\text{C}$)
- **时钟输入输出:** 1 路参考输入信号 (10MHz 或 1PPS)，1 路 10MHz 输出和 1 路 100MHz 输出
- **串口:** 1*UART 串口
- **外形尺寸:** 30.0mm*25.0mm*12.4mm



2. 管脚定义

表 1: 管脚定义

管脚分类	管脚号	管脚名称	类型	描述
供电	7	VCC	PWR	电源脚
	3	GND	GND	地脚
状态管脚	1	SYNC_CTRL	I	输出跟踪输入控制, HCMOS 输入 高电平跟踪, 低电平不跟踪
	12	1PPS_OUT	O	1PPS 输出
UART 串口	8	RXD	I	多功能串口输入输出, 115200-N-8-1
	9	TXD	O	
输入时钟	2	10MHz_IN/1PPS	I	10MHz 参考时钟 Sine wave 或 1PPS 方波输入 默认使用 10MHz 正弦波作为输入参考, 可通过串口输入指令切换参考信号为 1PPS
输出时钟	4	100MHz_OUT	O	100MHz 正弦波输出
	6	10MHz_OUT	O	10MHz 正弦波输出
保留	5, 10, 11	NC	--	保留, 悬空

3. 直流参数

表 2: 直流参数

参数	符号	最小值	典型值	最大值	单位
HCMOS 输入					
高电平输入值	V_{IH}	2.0			V
低电平输入值	V_{IL}			0.8	V
HCMOS 输出					
高电平输出值	V_{OH}	2.4		3.5	V
低电平输出值	V_{OL}			0.4	V



4. 电气性能指标

表 3: 性能指标

指标	指标描述	最小值	典型值	最大值	单位	测试条件
10MHz 频率输入	输入功率	6	8	10	dBm	
1PPS 输入	输入波形	HCMOS				
	输入脉宽	0.001	100	500	ms	
1pps 输出	波形	HCMOS				
	脉冲宽度	0.01	100	500	ms	通过 UART 命令调脉宽: 波特率 115200, HEX: 24 50 AA <HH> 5A <LL> 2A HLLL 取值范围: 0001-C350 (10us-500ms), 默认值 2710 (100ms) 获取当前值指令: HEX: 24 50 AA <XX> 5A <XX> 2B; XX 可填任意值
	跟踪精度	-50		+50	ns	跟踪外秒 (均值 0, 标准差 30ns), 相对于外部 1pps 输入。锁定后, 观察 24 小时。
100MHz 频率输出	标称频率	100.00			MHz	
	波形	Sine wave				
	输出功率	6			dBm	
	负载		50		Ω	
	谐波抑制			-30	dBc	
	杂波抑制			-70	dBc	
	频率准确度	-1		+1	$\times 10^{-11}$	在跟踪卫星定时信号的运行条件下, 大于 7 天的连续观察时间, 24 小时平均值。
	温度特性	-10		+10	$\times 10^{-9}$	环境温度 -40°C~85°C, $V_{CC}=5.0V$, 负载 50 Ω , 温度变化速率小于 2°C/分钟
	短稳			+0.02	$\times 10^{-9}$	温度稳定, 无 EMI/EMC 及其他干扰, 通电一小时后, 测试 1s, 参考 25°C 测试结果。
	日老化	-0.5		+0.5	$\times 10^{-9}$	参照 $T_A=25^\circ\text{C}$, $V_{CC}=5.0V$ 测试结果, 未锁定情况下开机 30 天后连续测试
	年老化	-30		+30	$\times 10^{-9}$	
	相位噪声 @25°C			-105	-100	dBc/Hz
			-135	-130	100Hz	
			-160	-155	1KHz	
			-175	-170	10KHz	
			-175	-170	100KHz	
供电	供电电压	4.75	5	5.25	V	
	供电电流			850	mA	启动



指标	指标描述	最小值	典型值	最大值	单位	测试条件
				400	mA	室温 (25±5℃), 无风, 稳定状态
	交流纹波			50	mV	pk-pk, 10Hz 至 1MHz

5. UART 串口

UART 串口用于 ToD 输入输出及管理, 波特率固定为 115200, 数据位 8, 停止位 1, 校验位 0, 流控制 0. 接口为 LVTTTL 兼容端口, 如果需要和其它类型接口通信需要外加转换芯片 (如: RS-232C 或 RS-485 等).

a) TOD 输入语句格式

所有语句均以 "\$" 开头, 以 <CR><LF> 来结束. hh 代表了 "\$" 和 "*" 之间的所有字符的按位异或值 (不包括这两个字符).

\$GPZDA, <1>, <2>, <3>, <4>, <5>, <6>*HH<CR><LF>

编号	参数名	格式	描述
<1>	UTC 时间	hhmmss.ss	时分秒, 9 个字符
<2>	日	dd	范围 01~31
<3>	月	mm	范围 01 到 12
<4>	年	yyyy	4 个字符
<5>	空置	00	填两个 0
<6>	空置	00	填两个 0

注: *之后的是校验和
<CR><LF>为末尾的回车换行符
例: \$GPZDA, 010516.00, 26, 11, 2008, 00, 00*6B

b) TOD 和状态输出语句格式

\$DPZDA, <1>, <2>, <3>, <4>, <5>, <6>, <7>, <8>, <9>, <10>, <11>, <12>, <13>, <14>*HH<CR><LF>

编号	参数名	格式	描述
<1>	UTC 时间	hhmmss	时分秒, 6 个字符
<2>	日	dd	范围 01~31, 2 个字符
<3>	月	mm	范围 01 到 12, 2 个字符
<4>	年	yyyy	4 个字符
<5>	系统状态	xx	00 自由运行, 01 快捕, 10 锁定, 11 保持
<6>	锁定指示	x	0 未锁定, 1 锁定
<7>	保留	xxx	保留字段
<8>	有无正常输入	x	1 有输入, 0 无输入
<9>	有无 GPZDA 时间消息输入	x	1 有输入, 0 无输入
<10>	保留	0	--



编号	参数名	格式	描述
<11>	T1	XXXXXX	测试参数 1，取值范围：-8912~+8912；5 个字符
<12>	T2	XXXXXXXXXX	测试参数 2，取值范围：65535.0000~00000.0000，10 个字符
<13>	T3	XXXXXXXXXX	测试参数 3：10 个字符
<14>	保留	XXXXXXX	7 个字符
注：*为校验分隔符，之后的是校验和 <CR><LF>为末尾的回车换行符 例：： \$DPZDA,010517,26,11,2008,10,1,315,1,1,0,-0000,31945.0000,-0000.1146,0000000*78			

6. 控制管脚

控制管脚 1 拉高，模块检测到有效 10MHz 输入时，则进入跟踪锁定模式，切断 10MHz 输入时，模块进入 Holdover 模式。该管脚拉低，100MHz 频率不跟踪输入 10MHz 参考，保持自由运行态。

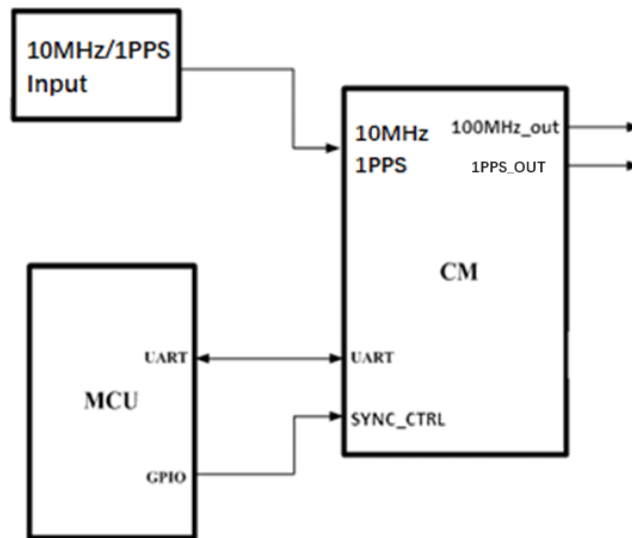


7. 环境要求

表 4: 环境要求

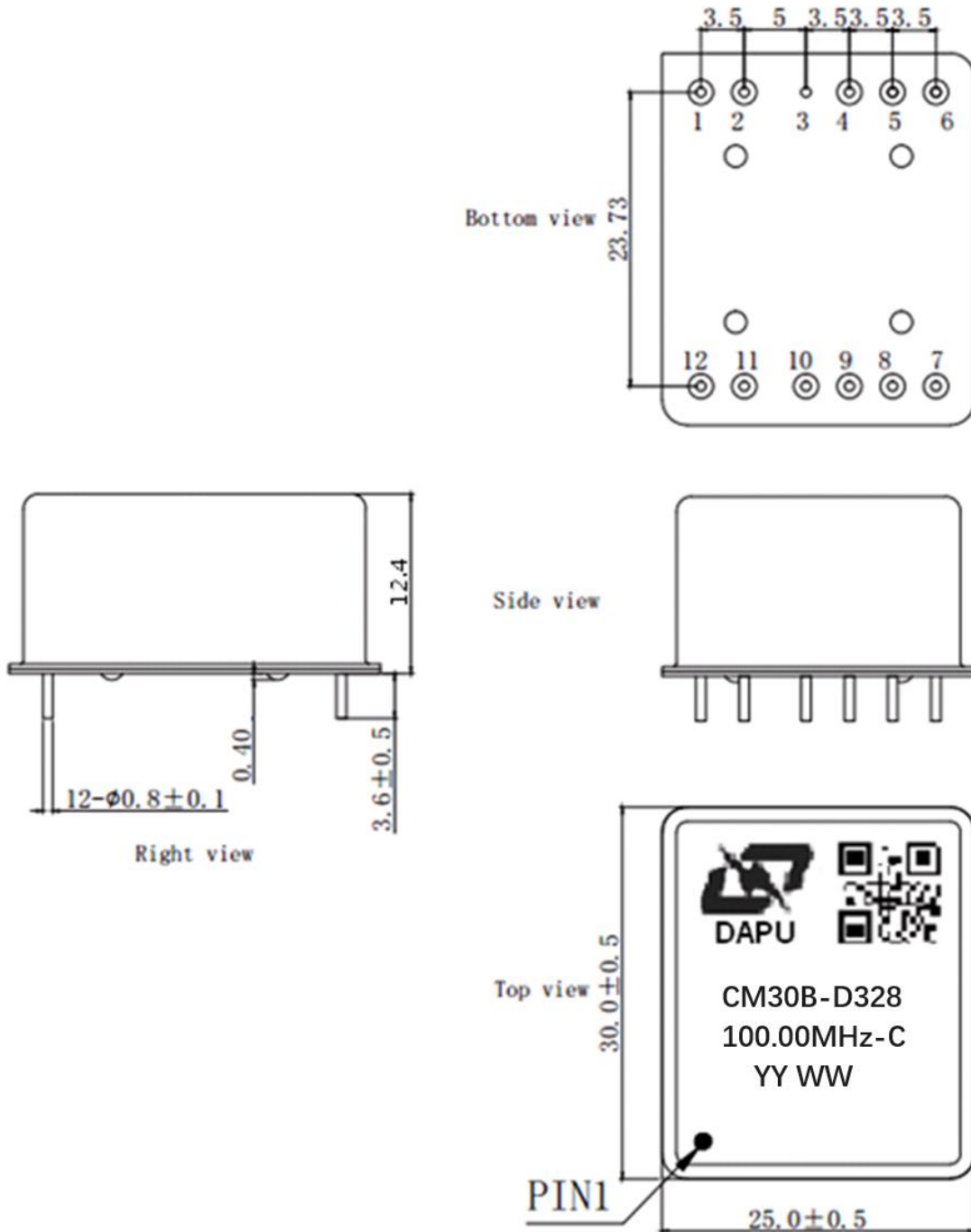
	指标描述	测试条件	
环境条件	工作温度	-40℃ 到 +85℃	
	存储温度	-55℃ 到 +105℃	
	存储湿度	30% 到 80%	
	静电敏感等级	人体模型, class2: 2000V to 4000V; ANSI/ESDA/JEDEC JS-001-2010.	
		机器模型, class B: 200V to 400V; JEDEC JESD22-A115C.	
	湿敏等级	非湿敏	
	振动	测试条件: 0.75mm; 加速度: 10g; 10Hz~500Hz, 30 分钟为一个周期, 测试两小时; X, Y, Z 三个方向各 3 次, IEC 68-2-06 Test Fc。器件装配至设备上后需满足按 GJB150.16A-2009 中组合轮式车辆振动典型谱型 C3, 表 5 的规定进行的振动试验	
	冲击	50g; 11ms; 后峰锯齿波, X, Y, Z 每个方向测试 3 次, IEC 68-2-27 Test Ea/Severity 50A。器件装配至设备上后需满足 GJB150.18A-2009 中规定的图 19 中的后峰锯齿波形参数和表 5 中的规定的测试项目进行冲击试验。	
整体包装	相对湿度	20% 到 70%	
	温度范围	-10℃ 到 +35℃	

8. 典型应用





9. 机械结构(mm)

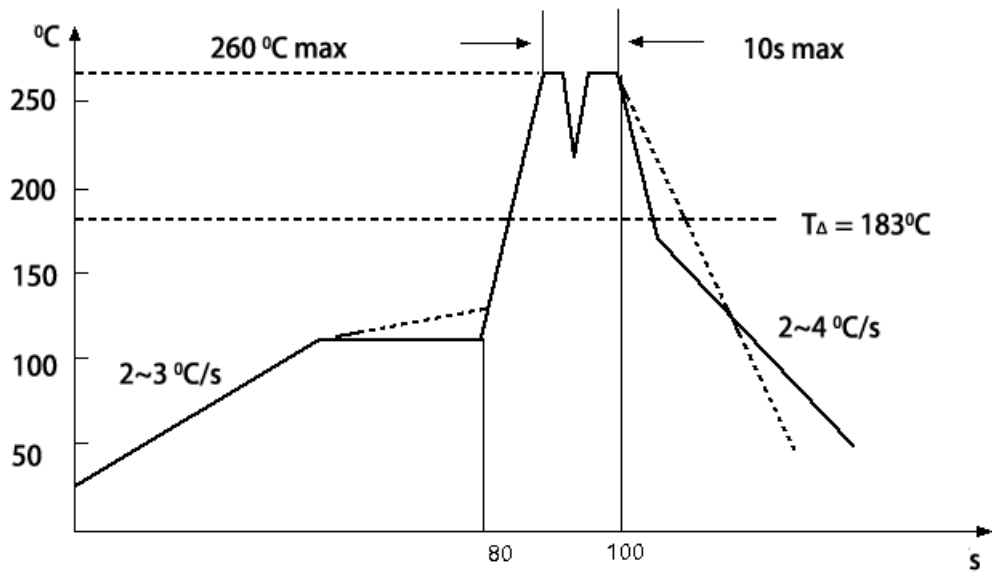


注释 1: 未标明部分公差为 ± 0.3 mm

注释 2: YY 代表: 年, WW 代表: 周。



10. 波峰焊曲线图(RoHS)



11. 包装 (mm)

