

客户宝号: \_\_\_\_\_

# 规格书

品名规格: M11A-G425-51.20MHz-A

出 图			承 认 印
制 图	审 核	核 准	
日期: 2025.01.23			

请于承认签章 谢谢!

## 广东大普通信技术有限公司

东莞市松山湖科技产业园区北部工业城 13-16 栋

TEL: 0086-0769-88010888 FAX: 0086-0769-81800098



### 文件修订一览表

版本	修订内容	修订人	修订时间
1.0	第一次制作	雷芳敏	2024.11.08
1.1	修改“初始频率准确度”“压控特性”	雷芳敏	2024.11.19
1.2	修改“打标”“压控电压”	雷芳敏	2024.11.26
1.3	修改“初始频率准确度”“压控特性”	雷芳敏	2025.01.23



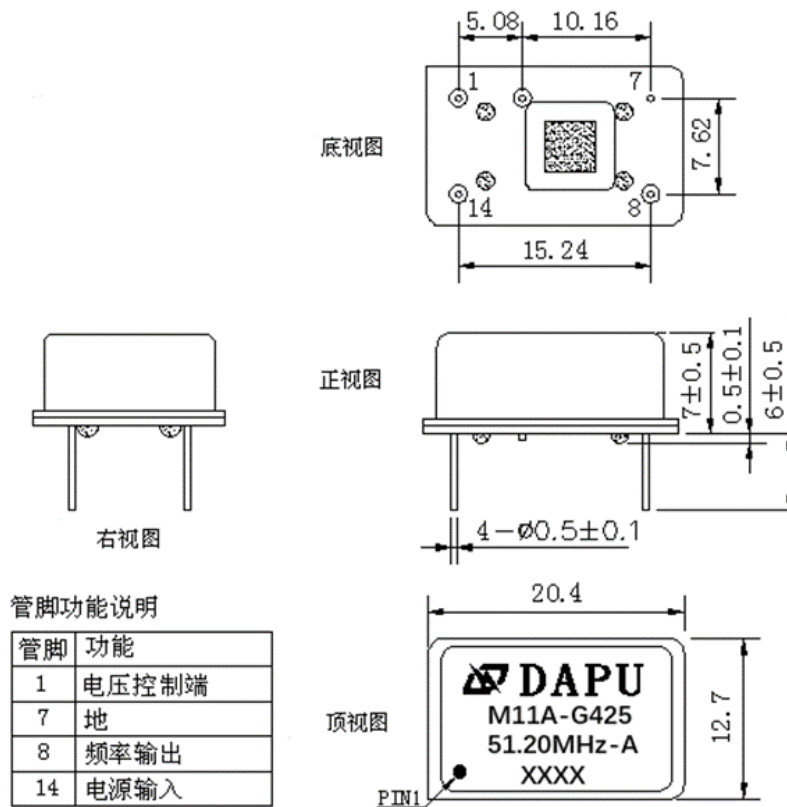
## 1、电性能

型号: M11A-G425-51.20MHz-A							
项目	指标描述	指标			单位	测试条件	
		最小值	典型值	最大值			
输出	频率	51.20			MHz		
	波形	正弦波					
	输出幅度		10		dBm		
	谐波			-35	dBc		
	杂波			-75	dBc		
	输出负载	50			$\Omega$		
频率稳定度	温度特性		-0.1		+0.1	ppm	温度范围-40℃到 85℃, 参照 $f_{ref}=(f_{max}+f_{min})/2$ , $V_{cc}=5.0V$ , $V_c=1.65V$ , $O_{load}=15pF$ 测试结果; 温升速度不超过每分钟 2℃
			-0.3		+0.3	ppm	温度范围-55℃到 85℃, 参照 $f_{ref}=(f_{max}+f_{min})/2$ , $V_{cc}=5.0V$ , $V_c=1.65V$ , $O_{load}=50\Omega$ 测试结果; 温升速度不超过每分钟 2℃
	初始频率准确度	-0.5		+0.5	ppm	出厂 30 天内, 参照 $T_A=25^\circ C$ , $V_{cc}=5.0V$ , $V_c=1.65V$ , 测试结果	
	电源特性	-0.1		+0.1	ppm	参照 $T_A=25^\circ C$ , $V_{cc}$ 从 4.75V 到 5.25V, $V_c=1.65V$ , $O_{Load}=50\Omega$	
	负载特性	-0.1		+0.1	ppm	负载变化量 5%, 参照 $T_A=25^\circ C$ , $V_{cc}=5.0V$ , $V_c=1.65V$ , $O_{Load}=50\Omega$	
	日老化	-0.02		+0.02	ppm	$T_A=25^\circ C$ , $V_{cc}=5.0V$ , $V_c=1.65V$ 开机 1 小时后连续测试	
	年老化	-1		+1	ppm		
电气特性	工作电流			45	mA	@25℃, $V_{cc}=5.0V$ , $V_c=1.65V$ , $O_{load}=50\Omega$ .	
	供电电压	4.75	5.0	5.25	V		
压控特性	频率变化范围			-8	ppm	$V_c=0V$ . 参照 $V_c=1.65V$	
		-0.5		+0.5	ppm	$V_c=1.65V$ . 参照 51.20MHz 精准频点	
		+8			ppm	$V_c=3.3V$ . 参照 $V_c=1.65V$	
	线性度			10	%		
	斜率	正斜率					
	输入阻抗	100			K Ohm		



相位噪声	相位噪声 @25°C		-135		dBc/Hz	1KHz
			-145			10KHz
			-150			100KHz
环境特性	可工作温度	-55		+85	°C	
	存储温度	-55		+105	°C	
	静电敏感等级	人体模型, class2: 2000V to 4000V; ANSI/ESDA/JEDEC JS-001-2010.				
		机器模型, class B: 200V to 400V; JEDEC JESD22-A115C.				
	湿敏等级	非湿敏				
	振动	测试条件: 0.75mm; 加速度: 10g; 10Hz~2000Hz~10Hz, 每个方向测试1小时(3个方向 X, Y, Z), GJB 360B-2009 方法204				
冲击	100g; 6ms; 后峰锯齿波(3个方向 X, Y, Z), GJB 360B-2009 方法213					

## 2、机械结构(mm)



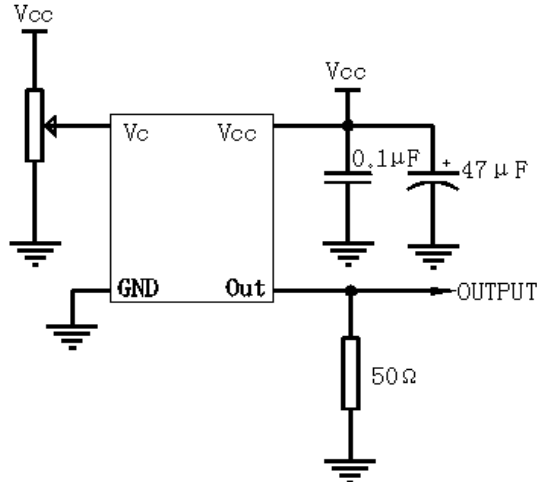
注1: 底视图为针脚正对着观察者, 参考重量约为 4.2g

注2: 未标注公差为±0.3mm

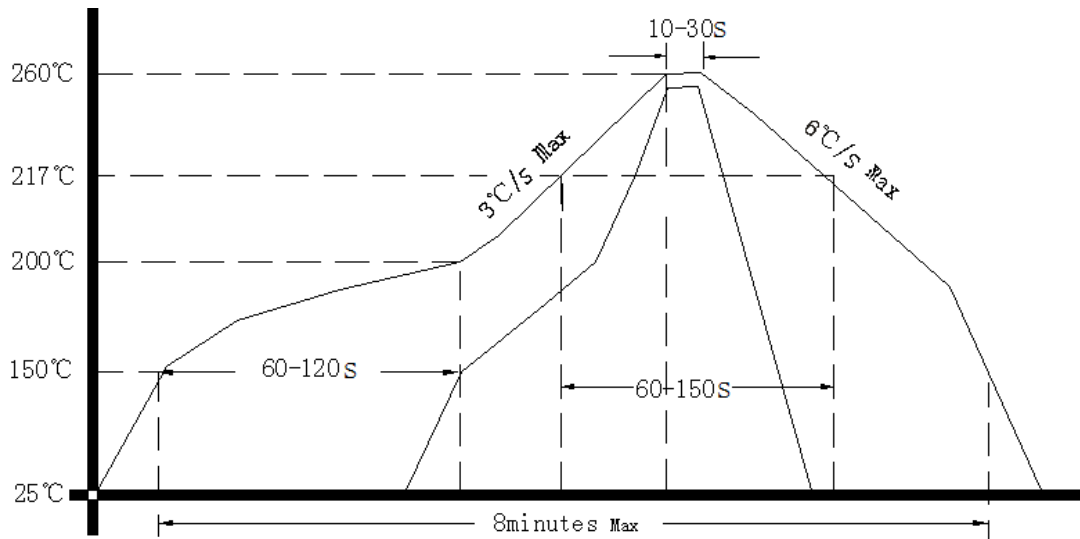
注3: 前两个 XX 代表: 年  
后两个 XX 代表: 周



### 3、测试电路



### 4、波峰焊曲线图



### 5、包装, PVC 胶管, 11PCS /管 (mm)

