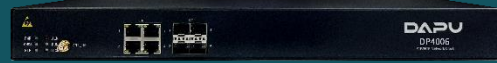


DP4006

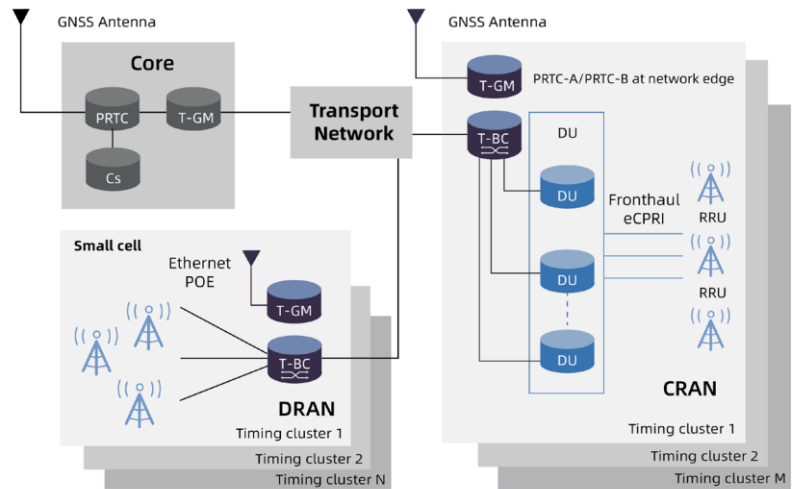
PTP/NTP 时间服务器



特性

- IEEE1588v2 (PTP) 主时钟 (GM)
- NTP服务器*
- 符合PRTC/PRC标准
- 支持GPS/北斗/Galileo/GLONASS
- 超高性能本地振荡器
- 接口丰富: SFP、以太网、SyncE、1PPS&TOD (CMCC)、1PPS&10MHz 输出 (BNC)、E1* 等
- 高性能:
 - 锁定精度: $\pm 20\text{ns}$
 - 保持能力: $1.5\mu\text{s} / 24\text{小时}$ ($\Delta T < 15^\circ\text{C}$)
 - 512个单播PTP从时钟, 16pps
 - 10000个NTP请求/秒*
- 支持ITU-T和其他行业标准配置
- 支持CLI管理接口和Web管理

4G/5G-Ready 超高精度 PTP GM



概述

DP4006是一款高性能的PTP主时钟 (GM) 设备和NTP服务器, 通常用于需要精确时间或频率同步的网络中, 例如工业自动化、电力、电信、金融交易系统和其他相关应用。

DP4006作为网络的时间参考源, 为与其连接的所有设备提供精确的时间同步。基于大普新设计架构, 它是一款行业领先的主时钟, 提供丰富的协议与接口, 如 PTP、NTP*、SyncE、1PPS&TOD、IRIG-B*、10MHz 等。支持用户可配置的PTP配置文件, 包括默认配置、G.8265.1、G.8275.1、IEEE 802.1AS和混合配置文件。PTP可以配置为IPv4或IPv6运行。DP4006支持多种标准配置文件, 确保在多供应商环境中与客户端的通用性。

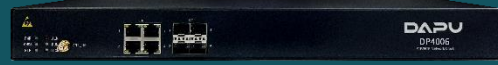
DP4006以GNSS为参考, 采用由大普自主开发的达到业界最佳性能的本地振荡器 (OCXO), 基于出色的本地时钟源能力和先进的授时守时算法, 确保精确的时间同步, 是一种性价比高、具有一流性能的授时解决方案。

DP4006是一个标准1U高的机箱, 可方便安装在标准 19 英寸机架上, 适用于多种工作环境, 其工作温度范围为 $-20^\circ\text{C} \sim +65^\circ\text{C}$ 。

欢迎在线查看更多运营商级解决方案 www.dptel.com

DP4006

PTP/NTP 时间服务器



产品详情

物理规格

重量	2.5千克
尺寸 (长 x 宽 x 高)	432mm x 210mm x 44mm

电源要求

电源	96V-265VAC或-48VDC
功耗	20W (典型)

环境要求

类型	室内型
工作温度	-20°C ~ 65°C
存储温度	-20°C ~ 85°C
工作湿度	30% ~ 80%
储存湿度	30% ~ 80%

技术规格

接口

- 1 x GNSS (SMA)
- 4 x IEEE1588v2 1000Base-T with SyncE (RJ45)
- 4 x IEEE1588v2 1000Base-X with SyncE (SFP)
- 2 x PPS 输出 (BNC)
- 1 x 10MHz 输出 (BNC)
- 2 x PPS&TOD 输出 (RJ45、CMCC)
- 1 x 10MHz 输入 (BNC)
- 1 x console (RJ45) 用于管理
- 1 x NMS (RJ45)
- 1 x LCD*
- 1 x 按键面板*

频率精度

- PRS/PRC级别
- 锁定GNSS: 1E-13
- 保持能力: OCXO < 2E-11/天 (±15°C)
- ≤-94dBc/Hz @1Hz
- <-110dBc/Hz @10Hz
- <-130dBc/Hz @100Hz
- <-140dBc/Hz @1kHz
- <-142dBc/Hz @10kHz
- <-145dBc/Hz @100kHz

时间精度

- 符合标准: PRTC-B
- 锁定GNSS: ±20ns
- 保持能力: OCXO: 1.5us/24小时 (±15°C) *

可选参考

- GPS-美国卫星导航系统
- 北斗-中国卫星导航系统
- GLONASS-俄罗斯卫星导航系统
- GALILEO-欧洲卫星导航系统
- PTP/IEEE1588-精确时间协议
- NTP-网络时间协议*
- SyncE-同步以太网
- 时间码-IRIG时间码*
- PPS-秒脉冲
- 10MHz - 10MHz参考频率
- E1-电信同步输入, 完全支持SSM/BOC*

同步以太网

- 用作频率输入或主时钟
- 符合 G.8262 标准

管理

- CLI管理接口
- Web管理
- SNMP

*表示可用功能。

请注意, 此处所包含的信息仅供参考。所列技术规格依赖于一系列技术假设。如果您在与技术假设不同的环境中操作产品, 实际指标可能会有所不同。DAPU保留修改其中规格的权利, 恕不另行通知。DAPU对本文件中所包含的信息不作任何明示或暗示的保证。

PTP/IEEE1588

- 符合IEEE1588-2008标准
- PTP输出客户端: 16个基本模式, 可选32、64、128、256或512个客户端
- 报文速率最高128pps
- L2/L3
- 单步模式/双步模式
- E2E/P2P
- 支持边界时钟*

NTP

- 支持每秒10,000 NTP 次请求
- 通过GNSS达到1级钟标准
- 授时精度 <1ms

协议

- IEEE 1588-2008 (PTP)
- NTP
- SNTP
- IPv4 /IPv6
- SNMP
- SFTP/FTP
- TELNET
- SSH

GNSS

- 同时接收 GPS、GLONASS、GALILEO和北斗系统信号
- L1频段天线 (双频天线*)
- 卓越的采集和跟踪灵敏度
- 通过监测和单卫星授时优化精度和可用性
- 天线监测

配置文件

用户可配置的PTP配置文件, 支持IPv4和IPv6:

- G.8265.1
- G.8275.1
- IEEE 802.1AS

应用

- 4G/LTE和5G基站
- 微基站和小基站
- 无线以太网回传口
- PON
- 广播
- 电力自动化
- 工业自动化