

客户宝号:

技术规格书

大普编号: CM11T-Y416-38.40MHz

客户编号: _____

| DAPU | | | 客户确认 |
|----------------|----|----|------|
| 编写 | 审核 | 批准 | 客户印章 |
| | | | |
| 日期: 2024.11.05 | | | |

广东大普通信技术股份有限公司

东莞市松山湖园区工业东路 24 号现代企业加速器 5 栋

电话: 0086-0769-88010888 传真: 0086-0769-81800098



目录

| | |
|-------------------|----|
| 1. 综述 | 4 |
| 2. 管脚定义..... | 5 |
| 3. 电气参数..... | 5 |
| 4. 性能指标..... | 6 |
| 5. UART 串口 | 7 |
| 6. 环境条件..... | 7 |
| 7. 典型应用..... | 8 |
| 8. 机械结构 (MM)..... | 9 |
| 9. 包装 (MM) | 10 |



1. 综述

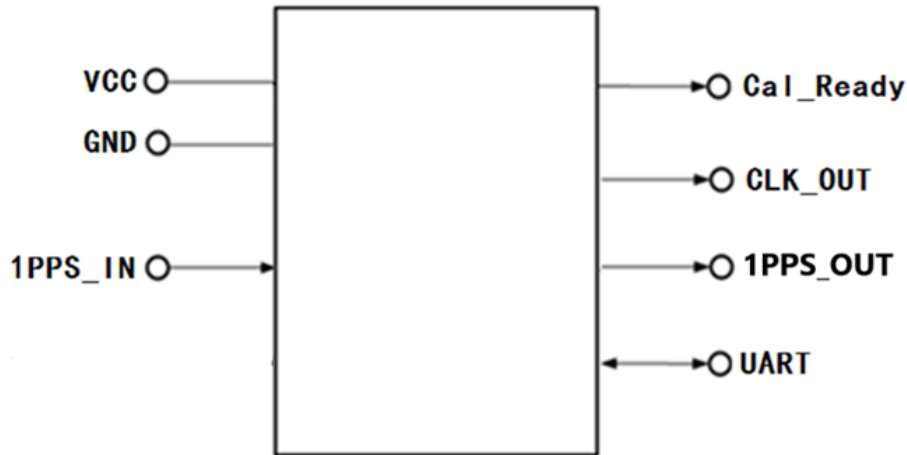


图 1

图 1 为模块功能框图。CM11T-Y416-38.40MHz 是一款高性能时钟模块，可用来提供高精度频率输出，并可以参考高指标输入时钟自动校正输出频率精度。

关键指标:

- **参考源:** 用来自 GNSS 接收机或 IEEE1588 等的参考 1PPS 信号，校准输出频率准确度;
- **温度稳定度:** $\pm 0.1\text{ppm}(@-40^{\circ}\text{C}\sim 85^{\circ}\text{C})$;
- **频率准确度:** $\pm 5\text{E}-8$ (校准后);
- **时钟输入输出:** 1*参考输入, 1* 参考输出和 1*38.40MHz 输出;
- **校准完成输出:** 校准完成后输出高电平;
- **串口:** 1*UART 串口, 多功能复用, 管理, 串口命令调节输出频率及输出 ToD;
- **外形尺寸:** 12.1mm*9.0mm*2.5mm;



2. 管脚定义

表 1: 管脚定义

| 管脚分类 | 管脚号 | 管脚名称 | 类型 | 描述 |
|------|-----|-----------|-----|--------------------|
| 电源 | 2 | GND | GND | 地脚 |
| | 5 | VCC | PWR | 电源脚 |
| 状态 | 3 | Cal_Ready | 0 | 校验完成输出高电平, 否则输出低电平 |
| UART | 6 | RXD | I | 多功能串口输入输出 |
| | 7 | TXD | 0 | |
| 输入时钟 | 8 | 1PPS IN | I | 参考 1PPS 输入 |
| 输出时钟 | 4 | 1PPS OUT | 0 | 1PPS 输出 |
| | 1 | CLK OUT | 0 | 38.40MHz 频率输出 |
| 其他 | 9 | 悬空 | NC | 厂家调试使用 |
| 其它 | 10 | 悬空 | NC | 厂家调试使用 |

3. 电气参数

表 2: 电气参数

| 参数 | 符号 | 最小值 | 典型值 | 最大值 | 单位 |
|-------------------|----------|-----|-----|-----|----|
| LVC MOS 输入 | | | | | |
| 高电平输入值 | V_{IH} | 2.4 | | | V |
| 低电平输入值 | V_{IL} | | | 0.4 | V |
| LVC MOS 输出 | | | | | |
| 高电平输出值 | V_{OH} | 2.4 | | | V |
| 低电平输出值 | V_{OL} | | | 0.4 | V |



4. 性能指标

表 3: 性能指标

| 指标 | 参数 | 最小值 | 典型值 | 最大值 | 单位 | 测试条件 |
|---------|-------|-------|------|-------|------------------|--|
| 时钟输出 | 标称频率 | 38.40 | | | MHz | 与参考 1PPS 信号同步 |
| | 输出波形 | 正弦波 | | | | |
| | 输出功率 | 6 | 8 | 10 | dBm | 温度 25°C +/- 5°C, 负载 50 欧姆 |
| | 谐波抑制 | | | -30 | dBc | |
| | 杂散抑制 | | | -70 | dBc | |
| | 负载 | 50 | | | 欧姆 | |
| | 温度稳定度 | -0.1 | | +0.1 | $\times 10^{-6}$ | V _{cc} =3.3V; 负载=15pF; 温度变化范围 -40°C to 85°C, 参考 $f_{ref} = (f_{max} + f_{min}) / 2$. |
| | 电源稳定度 | -0.01 | | +0.01 | $\times 10^{-6}$ | +3.3V +/- 5% |
| | 负载稳定度 | -0.01 | | +0.01 | $\times 10^{-6}$ | O _{load} +/- 10% |
| | 频率准确度 | -0.05 | | +0.05 | $\times 10^{-6}$ | 温度=25°C +/- 5°C, 校正后 |
| | 年老化 | -0.5 | | +0.5 | $\times 10^{-6}$ | V _{cc} =3.3 V; TA=25°C. |
| | 相噪 | | | -90 | -85 | dBc/Hz |
| | | | -115 | -110 | 100Hz | |
| | | | -135 | -132 | 1KHz | |
| | | | -150 | -145 | 10KHz | |
| 1PPS 输出 | 脉宽 | | 10 | 18 | ms | |
| | 精度 | -50 | | +50 | ns | @25°C, 与参考 1PPS (RMS<30ns) 信号同步 |
| | 时间 | | | 100 | s | 同步时长 |
| 供电电源 | 供电电压 | 3.135 | 3.3 | 3.465 | V | |
| | 供电电流 | | 22 | | mA | @25°C, V _{cc} =3.3V, 负载=15 pF |



UART 串口

UART 串口用于管理与调频，波特率固定为 115200，数据位 8，停止位 1，校验位 0，流控制 0. 接口为 LVTTTL 兼容端口，如果需要和其它类型接口通信需要外加转换芯片（如：RS-232C 或 RS-485 等）。

a) TOD 输出语句格式为

<1>,<2>,<3>,<4>,<5>

| 参数号 | 参数名称 | 格式 | 描述 |
|---------------------------------------|---------|---------|-------------------------|
| <1> | 运行时间 | T:XXX | - |
| <2> | 输入秒脉冲状态 | PPSIN:X | “1”有秒脉冲，“0”无秒脉冲 |
| <3> | 锁定状态 | LOCK:X | “1”表示锁定参考源，“0”表示没有锁定参考源 |
| <4> | 调节灵敏度 | S:xxxx | 表示调节 1Hz 需要的步进 |
| <5> | 程序版本 | xxxx | 程序版本号 |
| 例如: T:1000,PPSIN:1,LOCK:1,S:1000,V1.1 | | | |

b) UART 输入控制命令格式

| 参数号 | 参数名称 | 格式 | 描述 |
|---|------|----------|-------------------------|
| 命令语句 | 负调整 | SET-XXXX | 负调整, 调整值=偏移量 (HZ) * 灵敏度 |
| | 正调整 | SET+XXXX | 正调整, 调整值=偏移量 (HZ) * 灵敏度 |
| | 保存命令 | SAVE | 保存调整值 |
| 例如: SET-1100 表示负调整 1100 步进 SET+1100 表示正调整 1100 步进 | | | |

5. 环境条件

表 4 环境条件

| 参数 | 条件 |
|----------|--|
| 工作温度范围 | -40°C to 85°C |
| 储藏温度范围 | -55°C to 105°C |
| 储藏湿度范围 | 30%~80% |
| ESD 静电级别 | 人体模型, class2: 2000V to 4000V; ANSI/ESDA/JEDEC JS-001-2010. |
| | 机械模型, class B: 200V to 400V; JEDEC JESD22-A115C. |



| | | |
|--------|--|---------|
| 湿度敏感等级 | 湿度不敏感. | |
| 震动 | 测试条件: 0.75mm ;加速度:10g;10Hz~500Hz, 每周期 30 分钟,测试 2 小时. (X ,Y , Z 每方向各 3 次), IEC 68-2-06 Test Fc. | |
| 冲击 | 50g; 11ms; 半正弦波 (X,Y, Z 每方向各 3 次),IEC 68-2-27 Test Ea/Severity 50A. | |
| 相对湿度 | 20%~70% | 整包装存储条件 |
| 温度范围 | -10°C~35°C | |

6. 典型应用

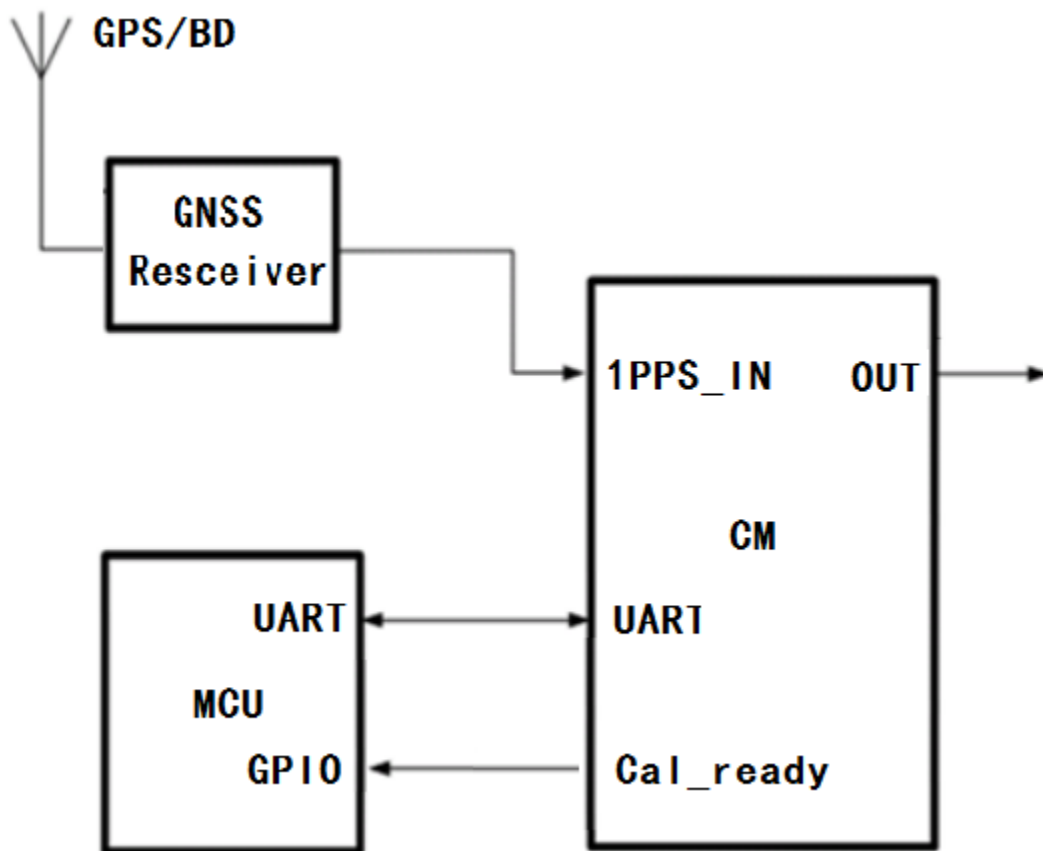


图 2: 典型应用

GNSS 接收机提供 1PPS 信号给模块.
MCU 监控模块工作状态



7. 机械结构 (mm)

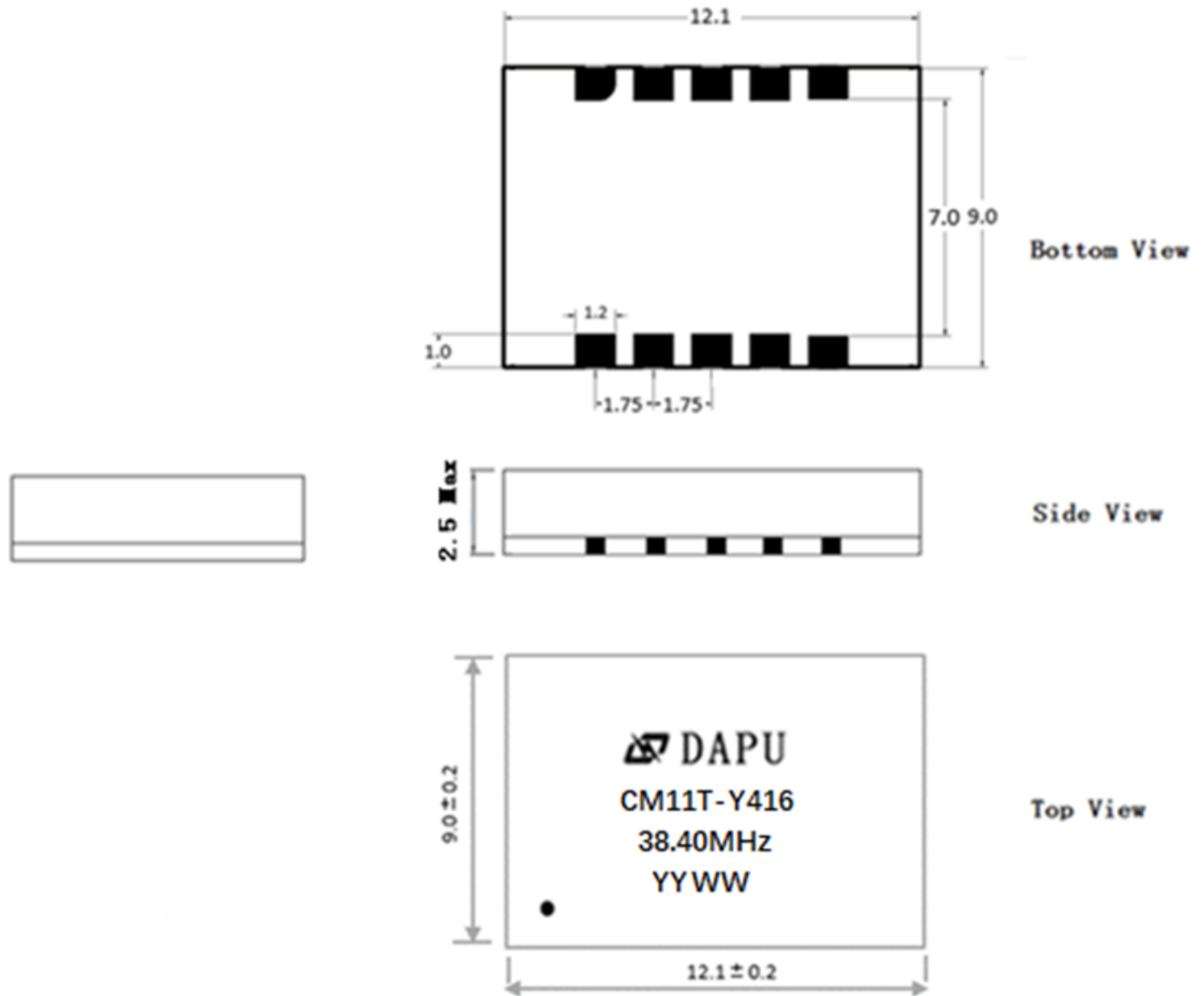


图 3: 机械结构

注 1: 未标记容差 $\pm 0.2\text{mm}$

注 2: YY表示年份,WW表示周



8. 包装 (mm)

