

客户宝号: \_\_\_\_\_

# 规格书

品名规格: CM22A-T325-16.384MHz

P/N: \_\_\_\_\_

出图			承认印
制图	审核	核准	请于承认签章! 谢谢!
时间: 2024.11.08			

广东大普通信技术股份有限公司

东莞市松山湖现代企业加速器 5 栋

TEL: 0086-0769-88010888 FAX: 0086-0769-81800098



### 修正表

版本号	修订内容	编写	修订日期
1.0	首次发行	雷芳敏	2023.11.15
1.1	修改“相噪”	雷芳敏	2024.05.31
1.2	修改“波特率”	雷芳敏	2024.11.08



## 目录

1.	综述 .....	4
2.	管脚定义 .....	5
3.	直流参数 .....	5
4.	电气性能指标 .....	6
5.	工作流程图 .....	7
6.	UART 串口 .....	7
7.	控制管脚 .....	8
8.	环境要求 .....	9
9.	典型应用 .....	10
10.	机械结构(mm) .....	11
11.	波峰焊曲线图(RoHS).....	12
12.	包装 (mm) .....	12



## 1. 综述

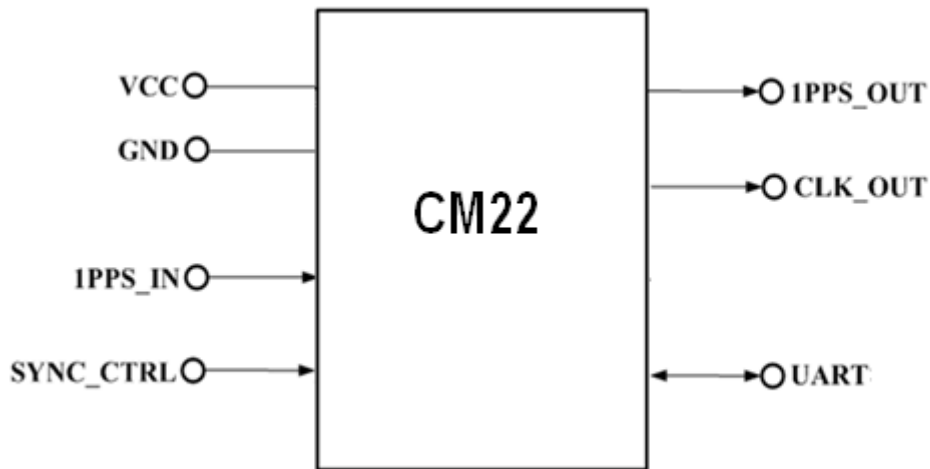


图 1 CM22

图 1 为 CM22 模功能框图。CM22 高性能时钟模块，可用来提供高精度频率以及 1ppps+ToD 时间输出，并可以参考高指标输入时钟完成驯服，实现高性能时钟保持功能。

### 关键指标：

- 参考源：用来自 GNSS 接收机或 IEEE1588 等的参考 1PPS 信号
- 温度稳定度：±0.5ppb (-10~+50℃)
- 保持能力：上电锁定 168 小时，±1ms/15 天
- 时钟输入输出：1 路参考 1pps 输入，1 路 1pps 输出和 1 路 16.384MHz 输出
- 串口：1\*UART 串口，ToD 输入输出及管理功能复用
- 外形尺寸：20.2mm\*20.2mm\*9.0mm



## 2. 管脚定义

表 1: 管脚定义

管脚分类	管脚号	管脚名称	类型	描述
电源	2	VCC	PWR	电源脚
	3	GND	GND	地脚
控制	1	SYNC_CTRL	I	输出跟踪输入控制, HCMOS 输入 高电平跟踪, 低电平不跟踪
UART 串口	5	RXD	I	多功能串口输入输出, 57600-N-8-1
	6	TXD	O	
输入时钟	4	1PPS_IN	I	参考时钟 HCMOS 输入
输出时钟	7	1PPS_OUT	O	1PPS HCMOS 输出
	8	CLK_OUT	O	16.384MHz 频率 HCMOS 输出

## 3. 直流参数

表 2: 直流参数

参数	符号	最小值	典型值	最大值	单位
HCMOS 输入					
高电平输入值	$V_{IH}$	2.0			V
低电平输入值	$V_{IL}$			0.8	V
HCMOS 输出					
高电平输出值	$V_{OH}$	2.4			V
低电平输出值	$V_{OL}$			0.4	V



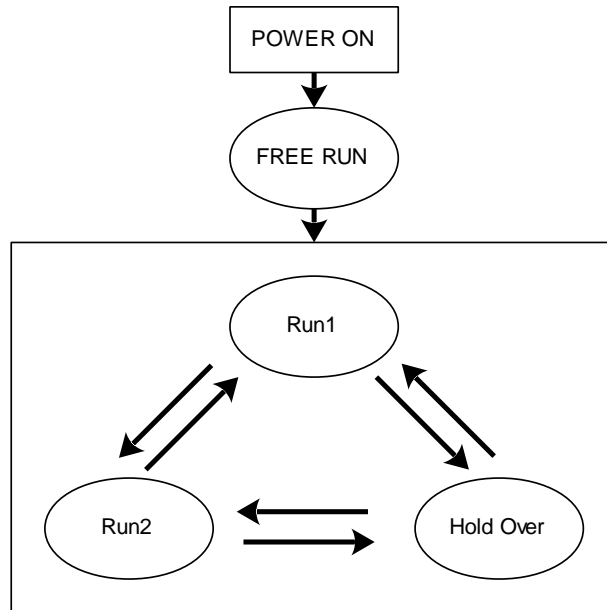
#### 4. 电气性能指标

表 3: 性能指标

指标	指标描述	最小值	典型值	最大值	单位	测试条件
1 PPS 输入	波形	HCMOS				
	脉冲宽度	0.01	100	500	ms	
频率输出	标称频率	16.384			MHz	
	波形	HCMOS				
	上升下降时间			10	ns	负载 15pF
	占空比	45	50	55	%	负载 15pF
	准确度	-5		+5	$\times 10^{-12}$	上电锁定参考 1PPS 168 小时后, 锁定状态 24 小时平均值
	温度特性	-0.5		+0.5	$\times 10^{-9}$	V <sub>CC</sub> =3.3V; 温度变化范围-10℃ to 50℃
	重力加速度灵敏度			0.8	$\times 10^{-9}/g$	
	日老化	-0.8		+0.8	$\times 10^{-9}$	参照 T <sub>A</sub> =25℃, V <sub>CC</sub> =3.3V 测试结果, 未锁定情况下开机 30 天后连续测试
	年老化	-0.1		+0.1	$\times 10^{-6}$	
	相位噪声			-105	-100	dBc/Hz
			-137	-132	100Hz	
			-148	-143	1KHz	
			-152	-147	10KHz	
1pps 输出	波形	HCMOS				
	脉冲宽度	0.01	100	500	ms	
	15 天保持能力	-1		+1	ms	ΔT=20℃, 上电锁定参考 1PPS 168 小时后进入保持测试, 其温变速率≤1℃/min
供电	供电电压	3.13	3.3	3.47	V	
	供电电流			149	mA	启动
				55	mA	室温 (25±5℃), 无风, 稳定状态
	交流纹波			50	mV	pk-pk, 10Hz 至 1MHz



## 5. 工作流程图



Run1: 快速捕获。上电开始计时, 2min 后开始提供快锁标志, 3min 后开始快速调整 OCXO 输出频率使分频 1PPS 能够捕获 1PPS 参考源。

Run2: 慢速捕获。当相位差在一定范围内时慢速调整 OCXO 输出频率。

Holdover: 保持状态。当 1PPS 参考源丢失时, 模块将根据跟踪 1pps 信号时建立的自适应模型进行调整以保证 OCXO 的频率准确度。

Free Run: 当模块上电时没有 1PPS 参考源, 将进入自由运行状态。

## 6. UART 串口

UART 串口用于 ToD 输入输出及管理, 波特率固定为 57600, 数据位 8, 停止位 1, 校验位 0, 流控制 0. 接口为 LVTTTL 兼容端口, 如果需要和其它类型接口通信需要外加转换芯片 (如: RS-232C 或 RS-485 等)。

### a) TOD 输入语句格式

所有语句均以 "\$" 开头, 以 <CR><LF> 来结束。hh 代表了 "\$" 和 "\*" 之间的所有字符的按位异或值 (不包括这两个字符)。

\$GPZDA, <1>, <2>, <3>, <4>, <5>, <6>\*HH<CR><LF>

编号	参数名	格式	描述
<1>	UTC 时间	hhmmss.ss	时分秒, 9 个字符
<2>	日	dd	范围 01~31
<3>	月	mm	范围 01 到 12
<4>	年	yyyy	4 个字符
<5>	空置	00	填两个 0
<6>	空置	00	填两个 0

注: \*之后的是校验和

<CR><LF> 为末尾的回车换行符

例: \$GPZDA, 010516.00, 26, 11, 2008, 00, 00\*6B



**b) TOD 和状态输出语句格式**

\$DPZDA, <1>, <2>, <3>, <4>, <5>, <6>, <7>, <8>, <9>, <10>, <11>, <12>, <13>, <14>\*HH<CR><LF>

编号	参数名	格式	描述
<1>	UTC 时间	hhmmss	时分秒, 6 个字符
<2>	日	dd	范围 01~31, 2 个字符
<3>	月	mm	范围 01 到 12, 2 个字符
<4>	年	yyyy	4 个字符
<5>	系统状态	xx	00 自由运行, 01 快捕, 10 锁定, 11 保持
<6>	锁定状态	x	0-未锁定, 1-锁定
<7>	保留	xxx	保留字段
<8>	有无正常输入	x	1 有输入, 0 无输入
<9>	有无 GPZDA 时间消息输入	x	1 有输入, 0 无输入
<10>	保留	0	--
<11>	T1	xxxxxx	测试参数 1, 取值范围: -8912~+8912; 5 个字符
<12>	T2	xxxxxxxxxx	测试参数 2, 取值范围: 65535.0000~00000.0000, 10 个字符
<13>	T3	xxxxxxxxxx	测试参数 3: 10 个字符
<14>	保留	xxxxxxx	7 个字符
注: *为校验分隔符, 之后的是校验和 <CR><LF>为末尾的回车换行符 例.: \$DPZDA,010517,26,11,2008,10,1,315,1,1,0,-0000,31945.0000,-0000.1146,0000000*78			

**7. 控制管脚**

控制管脚 1 拉高, 模块检测到有效 1pps 输入时, 则进入跟踪锁定模式, 切断 1pps 输入时, 模块进入 holdover 模式。该管脚拉低, 模块输出 1pps 及 16.384MHz 频率不跟踪输入 1pps 参考, 保持自由运行态, 或者强制进入 holdover 模式。





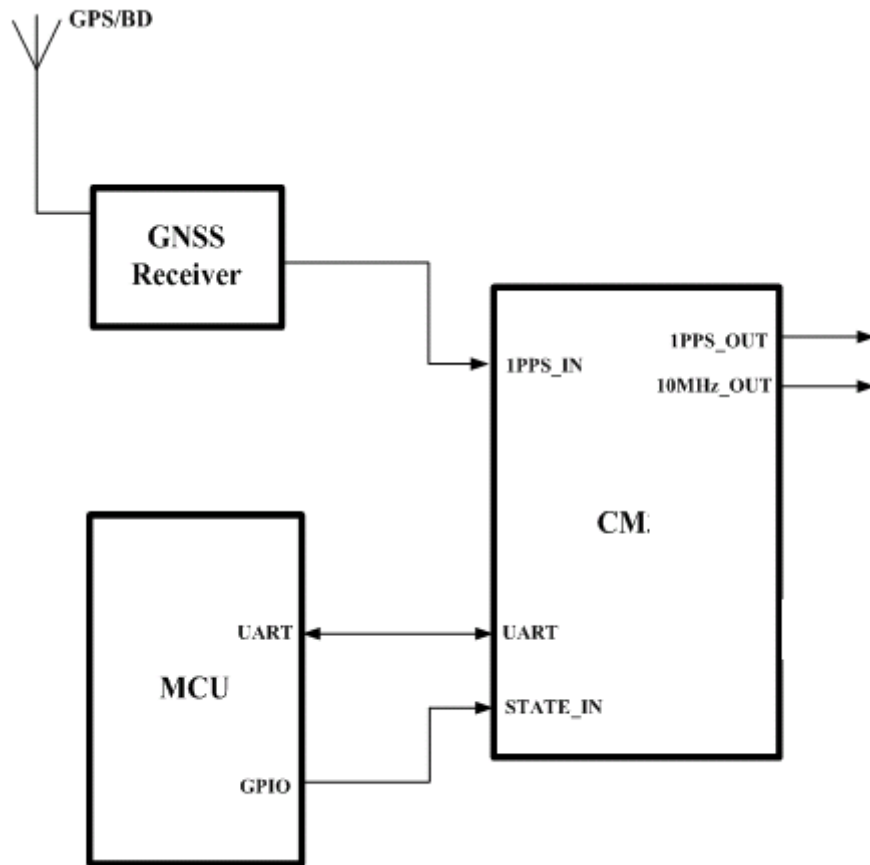
## 8. 环境要求

表 4: 环境要求

	指标描述	测试条件	
环境条件	工作温度	-10℃ 到 50℃	
	存储温度	-55℃ 到 105℃	
	存储湿度	30%~80%	
	静电敏感等级	人体模型, class2: 2000V to 4000V; ANSI/ESDA/JEDEC JS-001-2010.	
		机器模型, class B: 200V to 400V; JEDEC JESD22-A115C.	
	湿敏等级	非湿敏	
	振动	测试条件: 0.75mm; 加速度: 10g; 10Hz~500Hz, 30 分钟为一个周期, 测试两小时; X, Y, Z 三个方向各 3 次, IEC 68-2-06 Test Fc。	
冲击	50g; 11ms; 半正弦波 (X,Y,Z 每方向各 3 次),IEC 68-2-27 Test Ea/Severity 50A。		
整体包装	相对湿度	20%~70%	
	温度范围	-10℃~35℃	



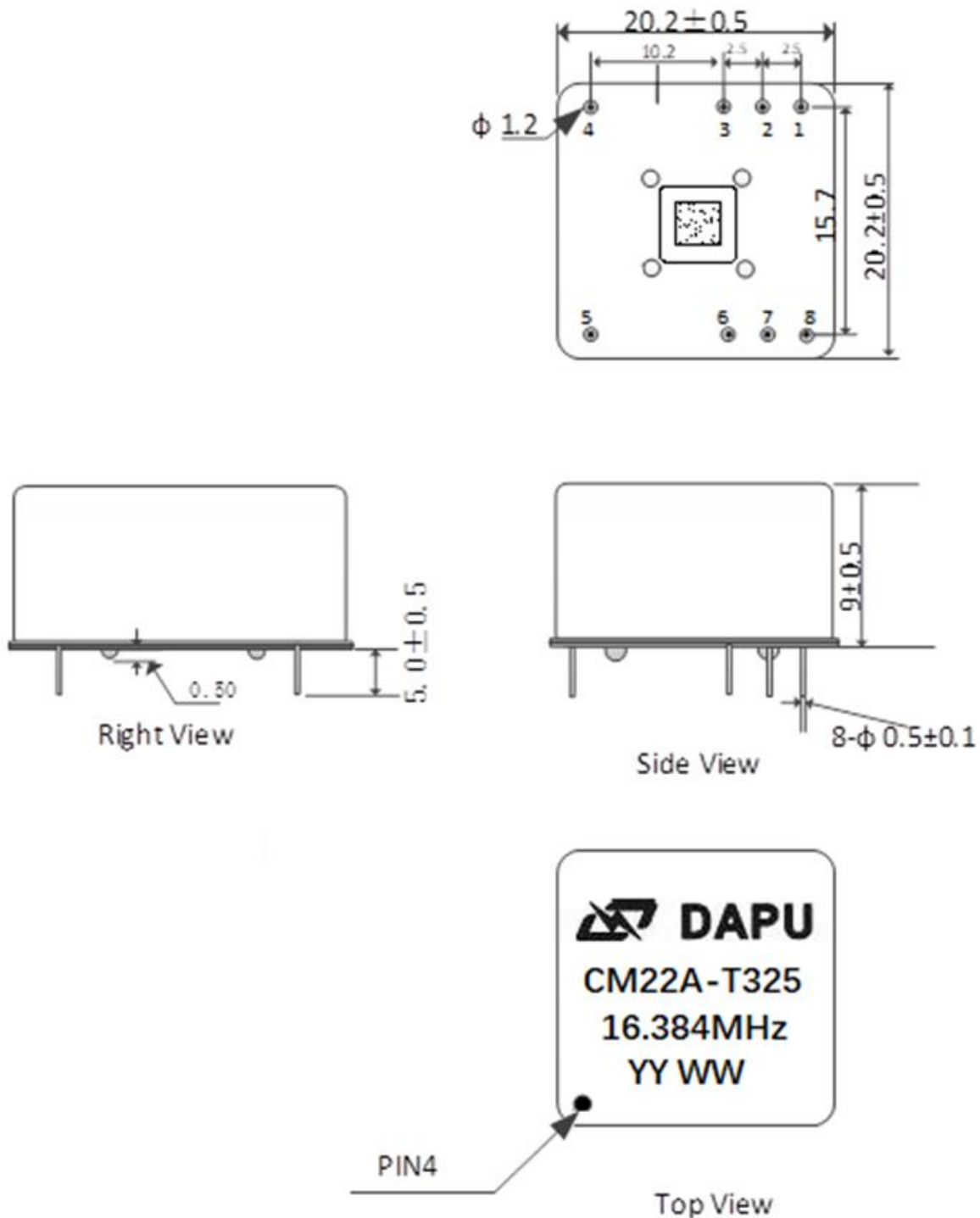
## 9. 典型应用



GNSS 接收机提供参考 1pps 给 CM22.  
MCU 控制 CM22 状态



## 10. 机械结构(mm)



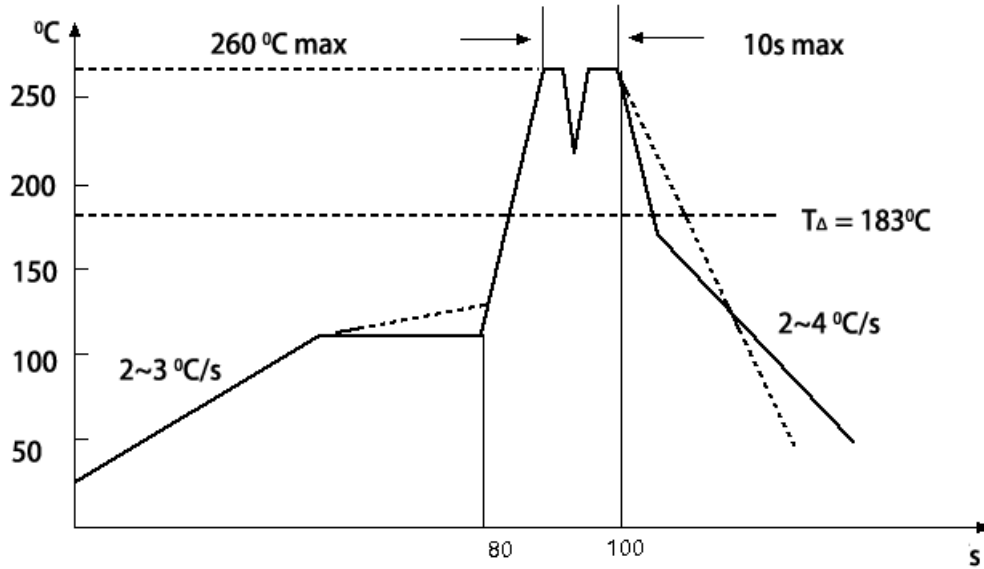
注释 1: 未标明部分公差为  $\pm 0.3$ mm

注释 2: 1) YY 代表: 年

2) WW 代表: 周



### 11. 波峰焊曲线图(RoHS)



### 12. 包装 (mm)

