

客户宝号: \_\_\_\_\_

# 规格书

品名规格: CM22B-F328-10.00MHz-E

P/N: \_\_\_\_\_

出图			承认印
制图	审核	核准	请于承认签章! 谢谢!
时间: 2024.09.13			

广东大普通信技术股份有限公司

东莞市松山湖现代企业加速器 5 栋

TEL: 0086-0769-88010888 FAX: 0086-0769-81800098





## 目录

1.	综述 .....	4
2.	管脚定义 .....	5
3.	直气参数 .....	5
4.	电气性能指标 .....	5
5.	UART 串口 .....	6
6.	控制管脚 .....	8
7.	环境要求 .....	8
8.	典型应用 .....	9
9.	机械结构(mm) .....	10
10.	波峰焊曲线图(RoHS).....	11
11.	包装 (mm) .....	11



## 1. 综述

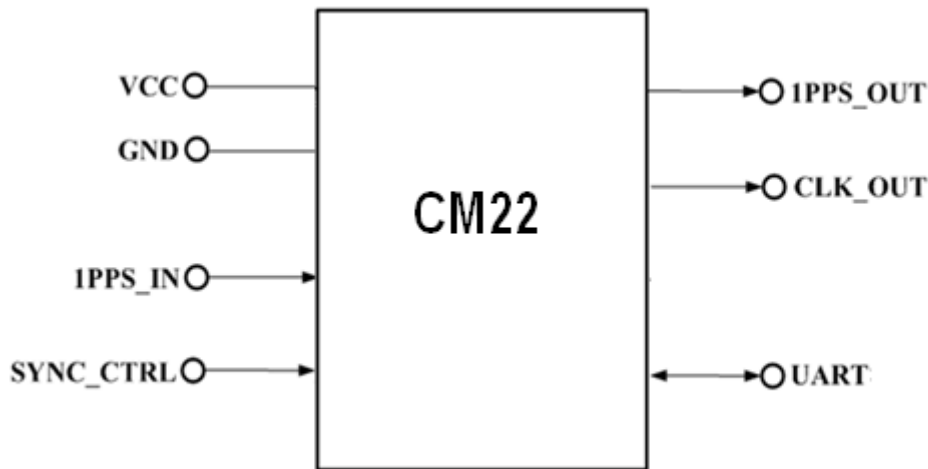


图 1 CM22

图 1 为 CM22 模功能框图。CM22 高性能时钟模块，可用来提供高精度频率以及 1ppps + ToD 时间输出，并可以参考高指标输入时钟完成驯服，实现高性能时钟保持功能。

### 关键指标：

- **参考源：**用来自 GNSS 接收机或 IEEE1588 等的参考 1PPS 信号
- **温度稳定度：**  $\pm 0.2\text{ppb}$  ( $-45\sim+85^{\circ}\text{C}$ )
- **保持能力：**锁定 2 小时， $\pm 1\text{ms}/7$  天
- **时钟输入输出：**1 路参考 1pps 输入，1 路 1pps 输出和 1 路 10MHz 输出，同步误差（驯服状态）的 1pps 输出/输入在稳态（不包含抖动）的相位差正负 10ns
- **串口：**1\*UART 串口，ToD 输入输出及管理功能复用
- **外形尺寸：**20.2mm\*20.2mm\*13.0mm



## 2. 管脚定义

**表 1: 管脚定义**

管脚分类	管脚号	管脚名称	类型	描述
电源	2	V <sub>CC</sub>	PWR	电源脚
	3	GND	GND	地脚
控制	1	SYNC_CTRL	I	输出跟踪输入控制, HCMOS 输入 高电平跟踪, 低电平不跟踪
UART	5	RXD	I	多功能串口输入输出
	6	TXD	O	
输入时钟	4	1PPS_IN	I	参考时钟 HCMOS 输入
输出时钟	7	1PPS_OUT	O	1PPS HCMOS 输出
	8	CLK_OUT	O	10MHz 频率 HCMOS 输出

## 3. 直流参数

**表 2: 直流参数**

参数	符号	最小值	典型值	最大值	单位
<b>HCMOS 输入</b>					
高电平输入值	V <sub>IH</sub>	2.0			V
低电平输入值	V <sub>IL</sub>			0.8	V
<b>HCMOS 输出</b>					
高电平输出值	V <sub>OH</sub>	2.4			V
低电平输出值	V <sub>OL</sub>			0.4	V

## 4. 电气性能指标

**表 3: 性能指标**

	指标描述	最小值	典型值	最大值	单位	测试条件
1 PPS 输入	波形	LVCMOS				
	脉冲宽度	0.01	100	500	ms	
	标称频率	10.00			MHz	
频率输出	波形	LVCMOS				
	上升下降时间			10	ns	负载 15pF
	占空比	45	50	55	%	负载 15pF



	准确度	-5		+5	$\times 10^{-12}$	锁定到 1PPS 时的 24 小时平均值。	
	温度特性	-0.2		+0.2	$\times 10^{-9}$	VCC=3.3V; $O_{load}=15pF$ ; TA 在 -45°C 到 85°C 之间变化, 温度斜率小于每分钟 2°C。	
	短稳	-0.01		+0.01	$\times 10^{-9}$	温度稳定, 无 EMI/EMC 及其他干扰, 通电一小时后, 测试 1s, 参考 25°C 测试结果。	
	日老化	-0.5		+0.5	$\times 10^{-9}$	参照 TA=25°C, VCC=3.3V 测试结果, 未锁定情况下开机 30 天后连续测试	
	年老化	-30		+30	$\times 10^{-9}$		
	相位噪声			-110		dBc/Hz	10Hz
				-138			100Hz
			-150		1KHz		
			-155		10KHz		
			-155		100KHz		
			-160			1MHz	
1pps 输出	波形	LVCMOS					
	脉冲宽度	0.001	100	500	ms		
	7 天保持能力	-1		+1	ms	$\Delta T = \pm 5^\circ C$ , 锁定 2 小时后保持 7 天; 温度斜率小于每分钟 1°C。	
	跟踪精度	-50		+50	ns	与 1PPS 参考同步。	
供电	供电电压	3.135	3.3	3.465	V		
	供电电流			750	mA	无风, 启动	
					300	mA	室温 (25±15°C), 无风, 稳定状态
	交流纹波			50	mV	pk-pk, 10Hz 至 1MHz	

## 5.UART 串口

UART 串口用于 ToD 输入输出及管理, 波特率固定为 115200, 数据位 8, 停止位 1, 校验位 0, 流控制 0. 接口为 LVTTTL 兼容端口, 如果需要和其它类型接口通信需要外加转换芯片 (如: RS-232C 或 RS-485 等)。

### a) TOD 输入语句格式

所有语句均以 "\$" 开头, 以 <CR><LF> 来结束。hh 代表了 "\$" 和 "\*" 之间的所有字符的按位异或值 (不包括这两个字符)。

\$GPZDA, <1>, <2>, <3>, <4>, <5>, <6>\*HH<CR><LF>

编号	参数名	格式	描述
----	-----	----	----



<1>	UTC 时间	hhmmss.ss	时分秒, 9 个字符
<2>	日	dd	范围 01~31
<3>	月	mm	范围 01 到 12
<4>	年	yyyy	4 个字符
<5>	空置	00	填两个 0
<6>	空置	00	填两个 0
<p>注: *之后的是校验和                  &lt;CR&gt;&lt;LF&gt;为末尾的回车换行符                  例: \$GPZDA,010516.00,26,11,2008,00,00*6B</p>			

b) TOD 和状态输出语句格式

\$DPZDA, <1>, <2>, <3>, <4>, <5>, <6>, <7>, <8>, <9>, <10>, <11>, <12>, <13>, <14>\*HH<CR><LF>

编号	参数名	格式	描述
<1>	UTC 时间	hhmmss	时分秒, 6 个字符
<2>	日	dd	范围 01~31, 2 个字符
<3>	月	mm	范围 01 到 12, 2 个字符
<4>	年	yyyy	4 个字符
<5>	系统状态	xx	00 自由运行, 01 快捕, 10 锁定, 11 保持
<6>	锁定指示	x	0 未锁定, 1 锁定
<7>	保留	xxx	保留字段
<8>	有无正常输入	x	1 有输入, 0 无输入
<9>	有无 GPZDA 时间消息输入	x	1 有输入, 0 无输入
<10>	保留	0	--
<11>	T1	xxxxxx	测试参数 1, 取值范围: -8912~+8912; 5 个字符
<12>	T2	xxxxxxxxxx	测试参数 2, 取值范围: 04095.0000~00000.0000, 10 个字符
<13>	T3	xxxxxxxxxx	测试参数 3: 10 个字符
<14>	保留	xxxxxxx	7 个字符
<p>注: *为校验分隔符, 之后的是校验和                  &lt;CR&gt;&lt;LF&gt;为末尾的回车换行符                  例.: \$DPZDA,010517,26,11,2008,10,1,315,1,1,0,-0000,31945.0000,-0000.1146,0000000*78</p>			



## 5. 控制管脚

控制管脚 1 拉高，模块检测到有效 1pps 输入时，则进入跟踪锁定模式，切断 1pps 输入时，模块进入 holdover 模式。该管脚拉低，模块输出 1pps 及 10M 频率不跟踪输入 1pps 参考，保持自由运行态，或者强制进入 holdover 模式。

## 6. 环境要求

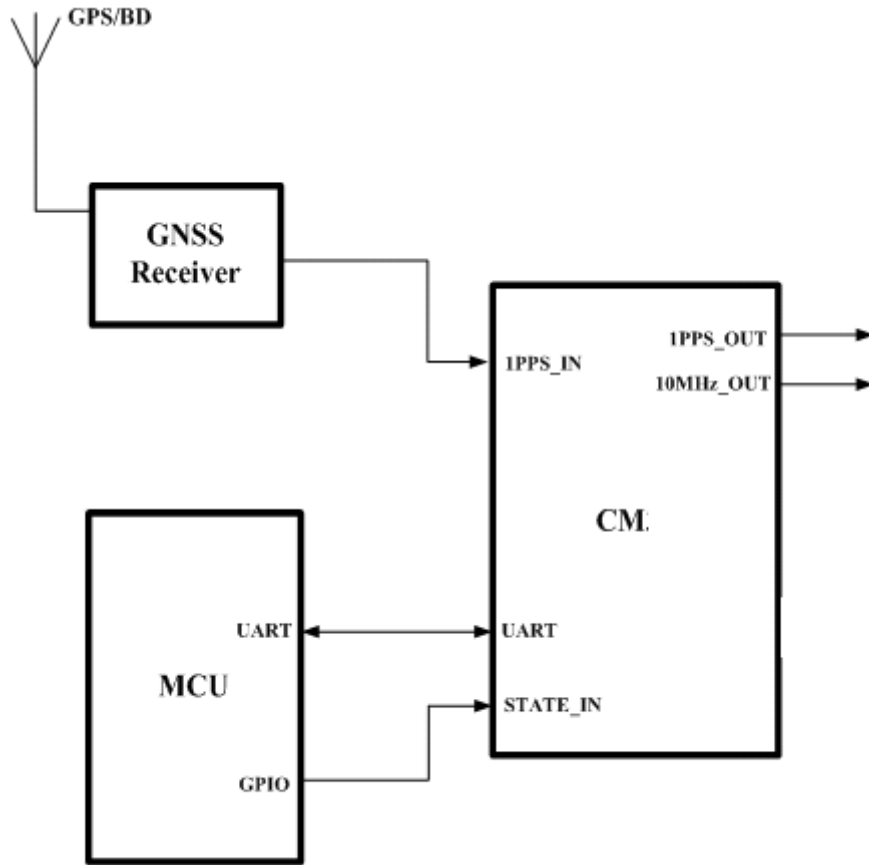
**表 4: 环境要求**

	指标描述	测试条件		
环境条件	工作温度	-45°C 到 85°C		
	存储温度	-55°C 到 105°C		
	存储湿度	30%~80%		
	静电敏感等级	人体模型, class2: 2000V to 4000V; ANSI/ESDA/JEDEC JS-001-2010.		
		机器模型, class B: 200V to 400V; JEDEC JESD22-A115C.		
	湿敏等级	非湿敏		
	振动	测试条件: X, Y, Z 三个方向各 30 分钟, 12Hz~2000Hz。 功率谱密度 0.01 g <sup>2</sup> /Hz.		
		窄带参数		
		频率 (Hz)	功率谱密度 (g <sup>2</sup> /Hz.)	
		80-100	0.4	
160-200		0.1		
240-300	0.025			
冲击	100g; 11ms; 3 个方向 X, Y, Z 每个方向测试 3 次, 波形参考 GJB150.18A-2009, Part 18.			
整体包装	相对湿度	20%~70%		
	温度范围	-10°C~35°C		





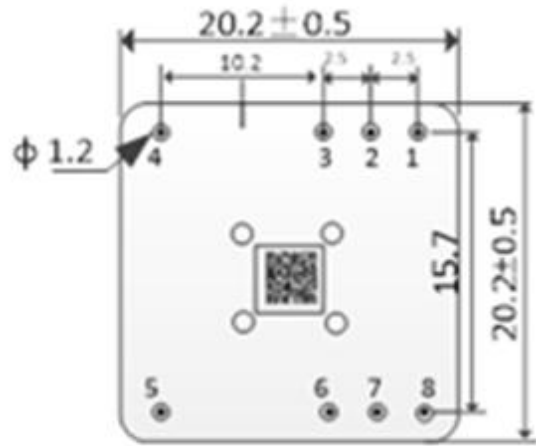
## 7. 典型应用



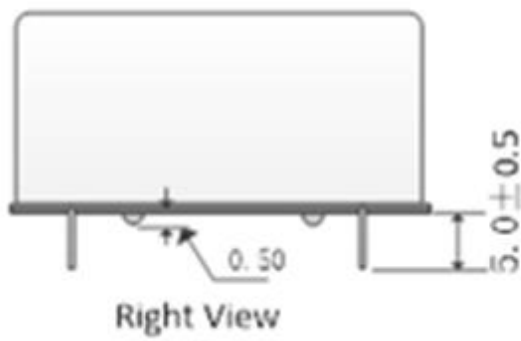
GNSS 接收机提供参考 1PPS 给 CM22.  
MCU 控制 CM22 状态



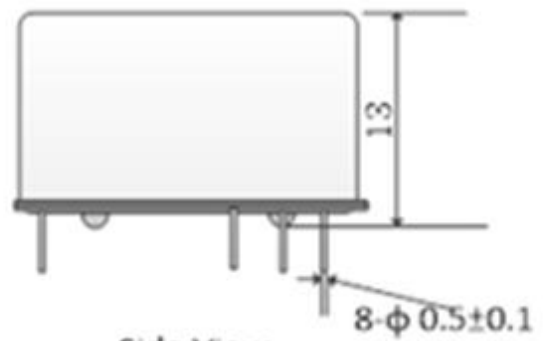
## 8. 机械结构(mm)



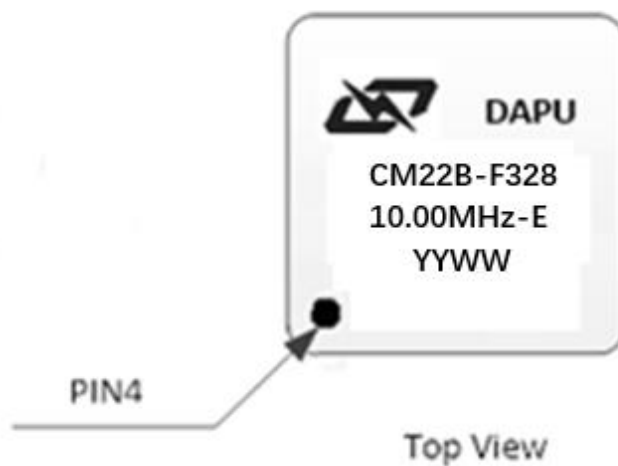
Bottom View



Right View



Side View



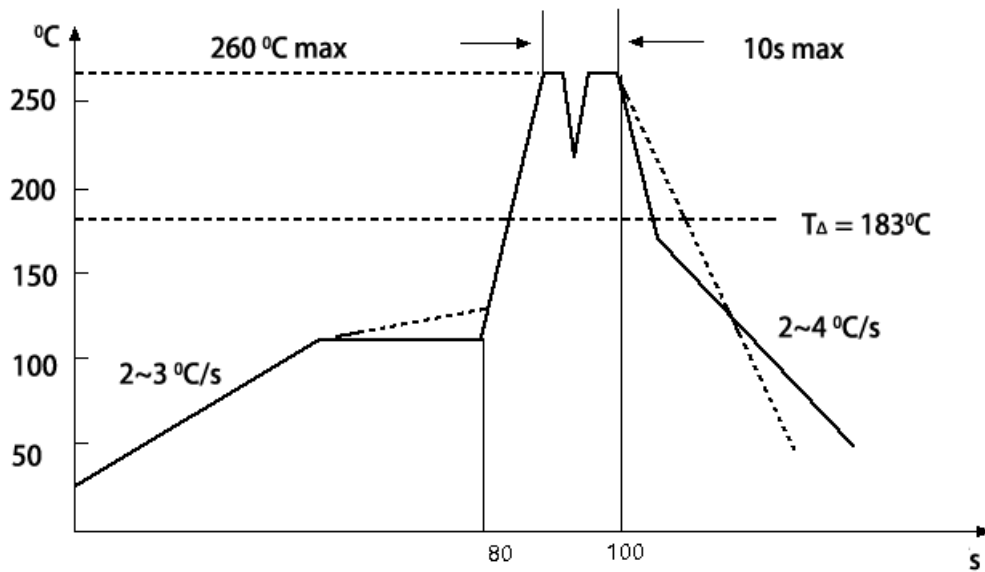
Top View

注释 1: 未标明部分公差为 $\pm 0.3$ mm

注释 2: 1) YY 代表年  
2) WW 代表周



## 9. 波峰焊曲线图(RoHS)



## 10. 包装 (mm)

