

客户宝号: _____

规格书

品名规格: T75A-Q313-26.00MHz-K769

出 图			承 认 印
制 图	审 核	核 准	请于承认签章 谢谢!
日期: 2023.06.25			

广东大普通信技术股份有限公司

东莞市松山湖园区工业东路 24 号现代企业加速器 5 栋

TEL: 0086-0769-88010888 FAX: 0086-0769-81800098



1、电性能

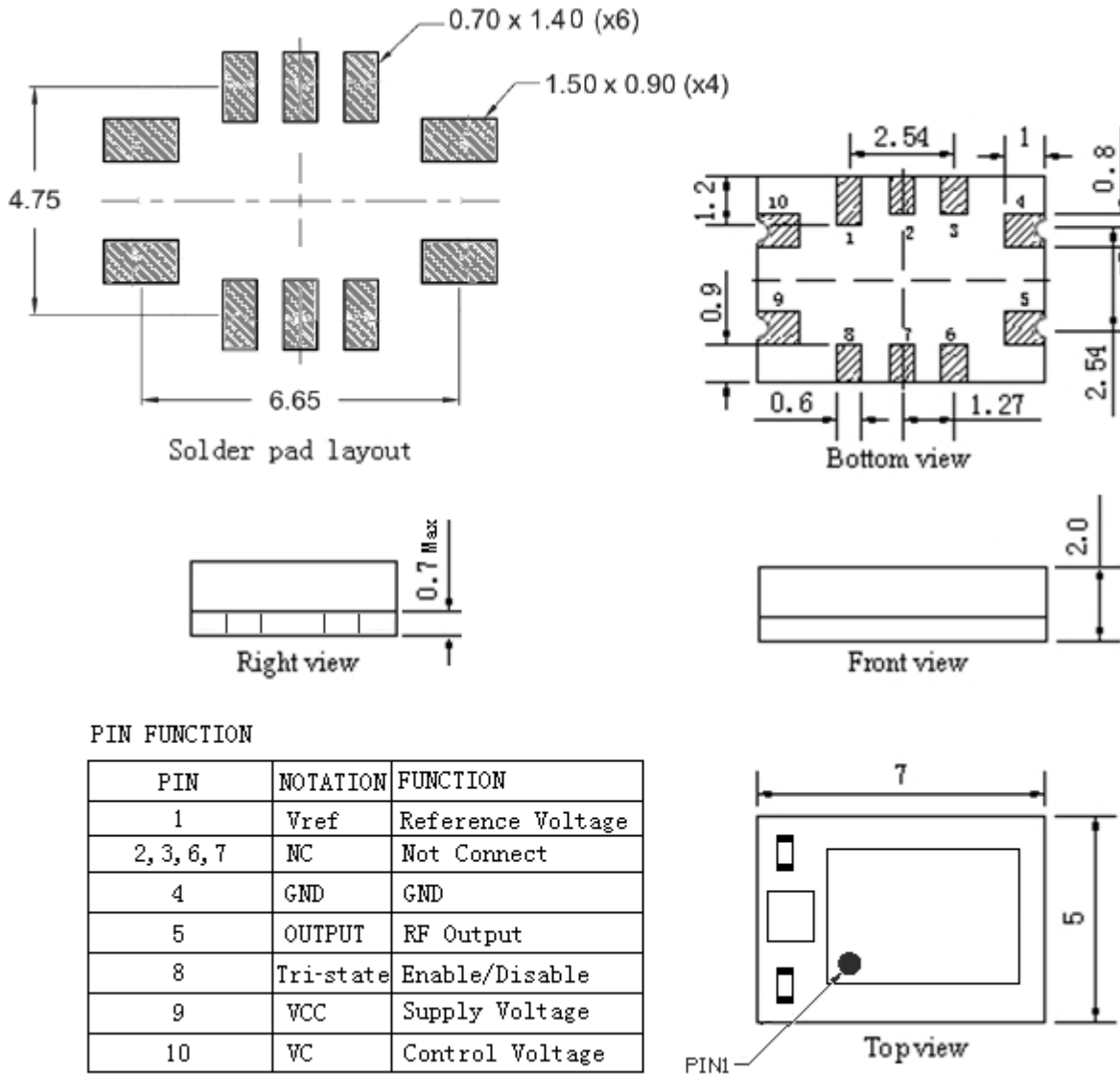
型号: T75A-Q313-26.00MHz-K769						
项目	指标描述	指标			单位	测试条件
		最小值	典型值	最大值		
输出	频率	26.00			MHz	
	波形	方波				
	低电平			0.4	V	$V_{cc}=3.3V, O_{load}=15\text{ pF}$
	高电平	2.4			V	$V_{cc}=3.3V, O_{load}=15\text{ pF}$
	占空比	45		55	%	@50%
	启动时间			10	ms	90% 振幅
				45	ms	稳态频率 $\pm 0.5\text{ ppm}$ 以内
	上升/下降时间 (10%~90%)			8	ns	@25°C
负载	15			pF		
频率稳定度	温度特性	-0.1		+0.1	$\times 10^{-6}$	温度范围 -40°C 到 85°C, 参照 $f_{ref}=(f_{max}+f_{min})/2, V_{cc}=3.3V, V_c=1.75V, O_{load}=15\text{ pF}$ 测试结果; 温升速度不超过每分钟 2°C
	初始频率准确度	-1		+1	$\times 10^{-6}$	出厂后 30 天内, 参照 $T_A=25^\circ\text{C}, V_{cc}=3.3V, V_c=1.75V$ 测试结果
	电源特性	-0.05		+0.05	$\times 10^{-6}$	参照 $T_A=25^\circ\text{C}$ 测试结果, V_{cc} 从 3.13V 到 3.47V, $V_c=1.75V, O_{load}=15\text{ pF}$
	负载特性	-0.05		+0.05	$\times 10^{-6}$	负载变化量 5%, 参照 $T_A=25^\circ\text{C}, V_{cc}=3.3V, V_c=1.75V, O_{load}=15\text{ pF}$
	回流焊频漂			± 0.5	$\times 10^{-6}$	回流前后 ΔF (回流后 ≥ 60 分钟测量)
	温度斜率			± 0.06	$\times 10^{-6}/^\circ\text{C}$	$\Delta F/\Delta T$
	加速度灵敏度		2		$\times 10^{-9}/g$	3 轴, 30-1500Hz
	日老化	-1		+1	$\times 10^{-6}$	$T_A=25^\circ\text{C}, V_{cc}=3.3V, V_c=1.75V$ 开机 1 小时后连续测试
	10 年老化	-3		+3	$\times 10^{-6}$	
电气特性	工作电流			6	mA	@25°C, $V_{cc}=3.3V, V_c=1.75V, O_{load}=15\text{ pF}$
	供电电压	3.135	3.3	3.465	V	
	参考电压		2.5		V	
压控特性	频率变化范围	-10		-5	$\times 10^{-6}$	$V_c=0.7V$. 参照 $V_c=1.75V$
		-1		+1	$\times 10^{-6}$	$V_c=1.75V$. 参照 26.00MHz
		+5		+10	$\times 10^{-6}$	$V_c=2.8V$. 参照 $V_c=1.75V$
	线性度			10	%	
	斜率	正斜率				
	输入阻抗	100			K Ω	



三态控制	输出禁用			0.2Vcc	V	Pin8
	输出使能	0.6Vcc 或悬空			V	
相位噪声	相位噪声 @25°C		-60		dBc/Hz	1Hz
			-90			10Hz
			-118			100Hz
			-138			1KHz
			-150			10KHz
			-155			100KHz
			-155			1MHz
环境特性	可工作温度	-40		+85	°C	
	存储温度	-55		+105	°C	
	静电敏感等级	人体模型, class2: 2000V to 4000V; ANSI/ESDA/JEDEC JS-001-2010.				
		机器模型, class B: 200V to 400V; JEDEC JESD22-A115C.				
	湿敏等级	Level 3.				
	振动	测试条件: 0.75mm; 加速度: 10g; 10Hz~2000Hz, 每30分钟为一个循环, 测试2小时 (3个方向 X, Y, Z), IEC 68-2-06 Test Fc				
冲击	100g; 6ms; 半正弦波(3个方向 X, Y, Z), IEC 68-2-27 Test Ea/Severity 50A					



2、机械结构(mm)

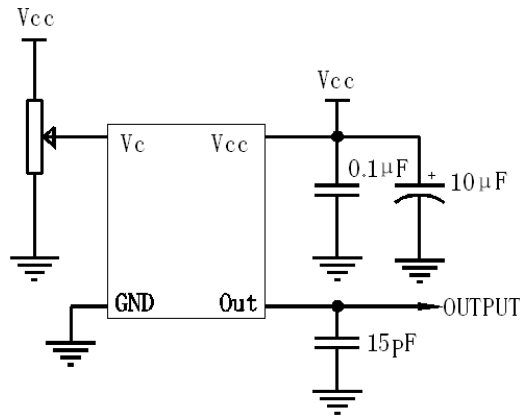


注1:底视图为焊盘正对着观察者, 参考重量约为0.05g

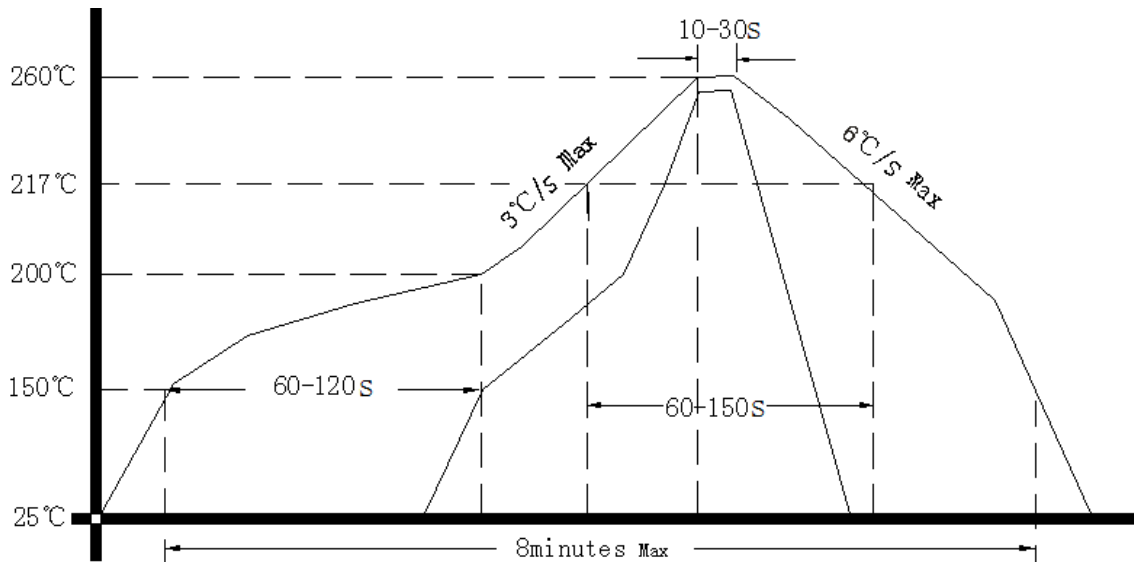
注2: 无标注公差±0.20mm



3、测试电路



4、回流焊曲线图



5、载带盘装 (单位: mm)

