

客户宝号: _____

规格书

品名规格: M936-N429-100.00MHz-J329

出 图			承 认 印
制 图	审 核	核 准	
日期: 2024.08.21			

请于承认签章 谢谢!

广东大普通信技术有限公司

东莞市松山湖园区工业东路 24 号现代企业加速器 5 栋

TEL: 0086-0769-88010888 FAX: 0086-0769-81800098



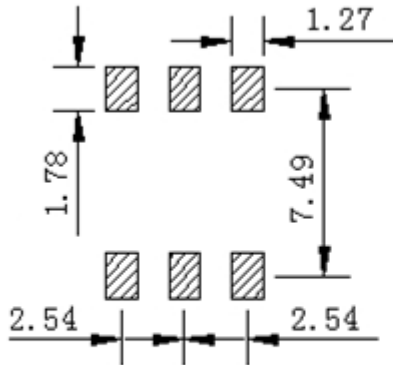
1、电性能

型号: M936-N429-100.00MHz-J329

项目	指标描述	指标			单位	测试条件
		最小值	典型值	最大值		
输出	频率	100.00			MHz	
	波形	正弦波				
	输出幅度	5			dBm	
	负载	50			Ω	
	谐波			-30	dBc	
	杂波			-70	dBc	
频率稳定度	温度特性	-1.5		+1.5	$\times 10^{-6}$	温度范围-55℃到 85℃, 参照 $f_{ref}=(f_{max}+f_{min})/2, V_{cc}=3.13V\sim 5.25V, O_{load}=50\Omega$ 测试结果; 温升速度不超过每分钟 2℃
	初始频率准确度	0		+1	$\times 10^{-6}$	出厂时校准, 参照 $T_A=25^\circ C, V_{cc}=3.13V\sim 5.25V$, 测试结果; 出厂后 30 天内
	电源特性	-0.2		+0.2	$\times 10^{-6}$	参照 $T_A=25^\circ C$ 测试结果, $V_{cc}=3.13V\sim 5.25V, O_{load}=50\Omega$
	负载特性	-0.2		+0.2	$\times 10^{-6}$	负载变化量 5%, 参照 $T_A=25^\circ C, V_{cc}=3.13V\sim 5.25V, O_{load}=50\Omega$
	日老化	-0.02		+0.02	$\times 10^{-6}$	$T_A=25^\circ C, V_{cc}=3.13V\sim 5.25V$ 开机 1 小时后连续测试
	年老化	-1		+1	$\times 10^{-6}$	
电气特性	工作电流		30		mA	@25℃, $V_{cc}=3.13V\sim 5.25V, O_{load}=50\Omega$
	供电电压	3.13		5.25	V	
相位噪声	相位噪声 @25℃		-130		dBc/Hz	1kHz
环境条件	可工作温度	-55		+85	℃	
	存储温度	-55		+105	℃	
	振动	测试条件: 0.75mm; 加速度: 15g; 10Hz~2000Hz~10Hz, 每个方向测试 4 小时 (3 个方向 X, Y, Z), GJB 360B-2009 方法 204				
	冲击	100g; 6ms; 后峰锯齿波(3 个方向 X, Y, Z), GJB 360B-2009 方法 213				



2、机械结构(mm)

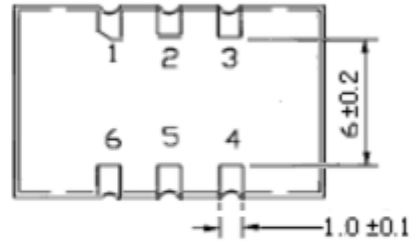


推荐焊盘

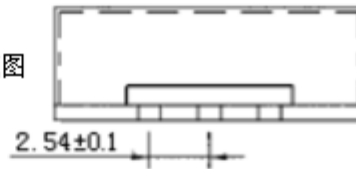


右视图

底视图



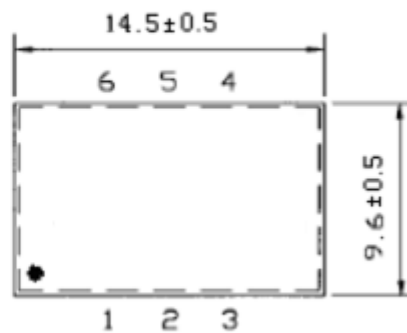
正视图



PIN FUNCTION

1	NC
2	NC
3	GND
4	OUTPUT
5	NC
6	VCC

顶视图

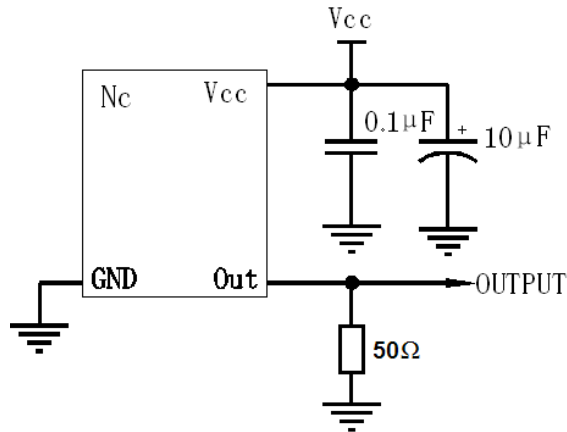


注 1: 底视图为针脚正对着观察者, 参考重量约为 2.2g

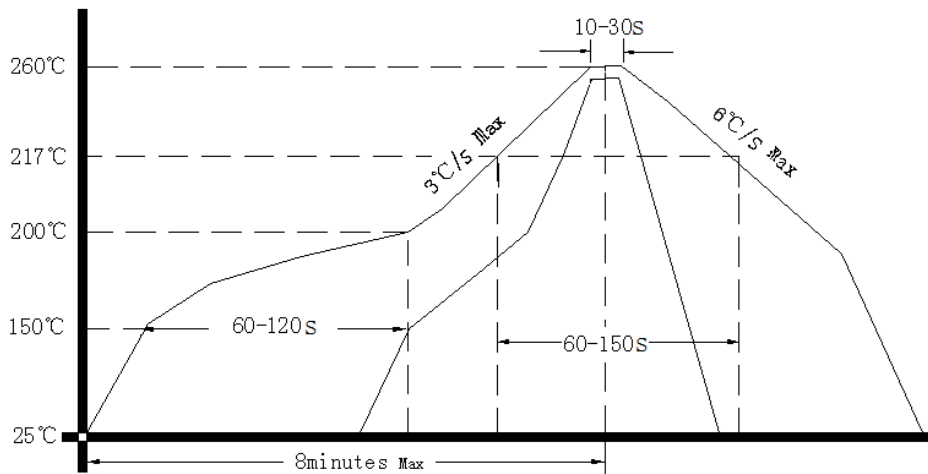
注 2: 未标注公差为 ±0.3mm



3、测试电路



4、回流焊曲线图



5、包装 (mm)

