

客户宝号:

# 技术规格书

大普编号: CM11T-Y426-10.00MHz-A

客户编号: \_\_\_\_\_

DAPU			客户确认
编写	审核	批准	客户印章
日期: 2024.08.15			

## 广东大普通信技术股份有限公司

东莞市松山湖园区工业东路 24 号现代企业加速器 5 栋  
电话: 0086-0769-88010888 传真: 0086-0769-81800098





## 目录

1. 综述 .....	4
2. 管脚定义 .....	5
3. 电气参数 .....	5
4. 性能指标 .....	6
5. UART 串口 .....	7
6. 环境条件 .....	8
7. 典型应用 .....	9
8. 机械结构 (MM) .....	10
9. 包装 (MM) .....	10



## 1. 综述

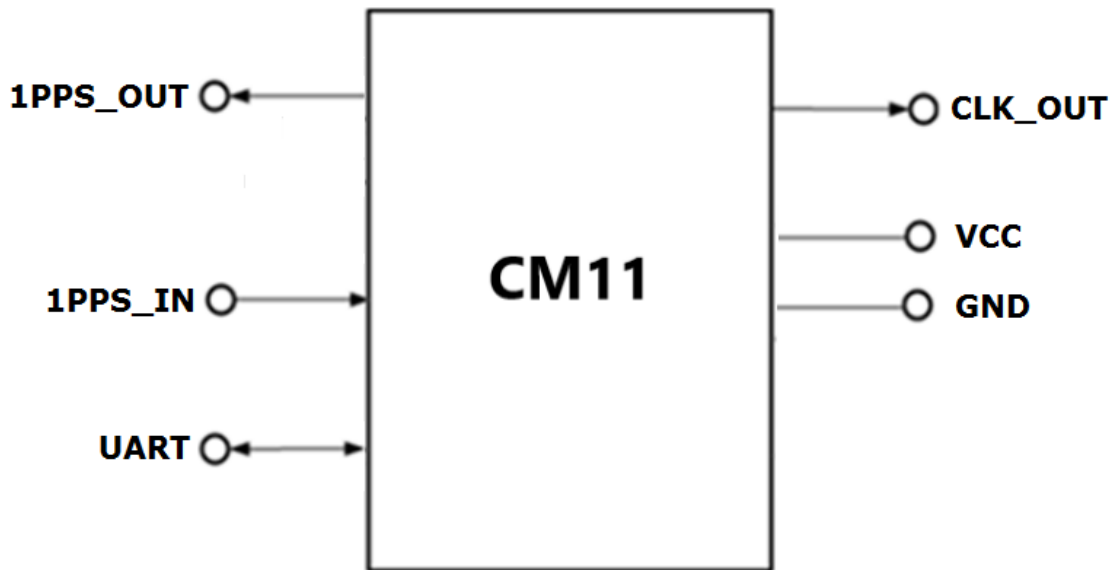


图 1 CM11T

图 1 为 CM11T 模功能框图. CM11T 是一款高性能时钟模块, 可用来提供高精度频率输出, 并可以参考高指标输入时钟自动校正输出频率精度。

### 关键指标:

- **参考源:** 用来自 GNSS 接收机或 IEEE1588 等的参考 1PPS 信号, 校准输出频率准确度;
- **温度稳定度:**  $\pm 0.05\text{ppm}(@-40^{\circ}\text{C}\sim 85^{\circ}\text{C})$
- **频率准确度:**  $1\text{E}-7$ ;
- **保持能力:** 保持 3 分钟,  $1\mu\text{s}$ .
- **时钟输入输出:** 1\*参考输入, 1\* 参考输出和 1\*10.00MHz 输出;
- **串口:** 1\*UART 串口, 多功能复用, 管理, 串口命令调节输出频率及输出 ToD;
- **外形尺寸:**  $14.8\text{mm}\times 11.8\text{mm}\times 2.4\text{mm}$ ;
- **工作功耗:** 不超过 180mW;



## 2. 管脚定义

表 1: 管脚定义

管脚分类	管脚号	管脚名称	类型	描述
电源	2	VCC	PWR	电源脚
	3	GND	GND	地脚
UART	4	RXD	I	多功能串口输入输出
	5	TXD	0	
输入时钟	6	1PPS IN	I	参考 1PPS 输入
输出时钟	7	1PPS OUT	0	1PPS 输出
	1	CLK_OUT	0	10.00 MHz 频率输出

## 3. 电气参数

表 2: 电气参数

参数	符号	最小值	典型值	最大值	单位
<b>LVC MOS 输入</b>					
高电平输入值	$V_{IH}$	2.4			V
低电平输入值	$V_{IL}$			0.4	V
<b>LVC MOS 输出</b>					
高电平输出值	$V_{OH}$	2.4			V
低电平输出值	$V_{OL}$			0.4	V



## 4. 性能指标

表 3: 性能指标

指标	参数	最小值	典型值	最大值	单位	测试条件
时钟输出	标称频率	10.00			MHz	与参考 1PPS 信号同步
	输出波形	正弦波				
	输出功率	6	8	10	dBm	温度 25°C +/- 5°C, 负载 50 欧姆
	谐波抑制			-30	dBc	
	杂散抑制			-70	dBc	
	温度稳定度	-0.1		+0.1	$\times 10^{-6}$	V <sub>cc</sub> =3.3V; 负载=50 欧姆; 温度变化范围 -40°C to 85°C, 参考 $f_{ref} = (f_{max} + f_{min}) / 2$ .
	电源稳定度	-0.01		+0.01	$\times 10^{-6}$	+3.3V +/- 5%
	负载稳定度	-0.01		+0.01	$\times 10^{-6}$	O <sub>load</sub> +/- 10%
	频率准确度	-0.1		+0.1	$\times 10^{-6}$	温度=25°C +/- 5°C, 校正后
	初始频率准确度	-0.2		+0.2	$\times 10^{-6}$	
	老化	-0.25		+0.25	$\times 10^{-6}$	V <sub>cc</sub> =3.3 V; T <sub>A</sub> =25°C.
	相噪			-115	-110	dBc/Hz
			-135	-130	1KHz	
			-150	-145	10KHz	
			-152	-147	100KHz	
1PPS 输出	脉宽		10	18	ms	
	精度	-50		+50	ns	@25°C, 与参考 1PPS (RMS<30ns) 信号同步
	时间			100	s	同步时长
	3 分钟保持能力	-1		+1	us	锁定 10 分钟以上, $\Delta \leq 5^\circ\text{C}$ , 温度变化 $\leq 1^\circ\text{C}/\text{min}$ .
供电电源	供电电压	3.135	3.3	3.465	V	
	供电电流		89		mA	@25°C, 负载=50 欧姆



## UART 串口

UART 串口用于管理与调频, 波特率固定为 9600, 数据位 8, 停止位 1, 校验位 0, 流控制 0. 接口为 LVTTTL 兼容端口, 如果需要和其它类型接口通信需要外加转换芯片 (如: RS-232C 或 RS-485 等). 输出为 PDP 格式

### 1.1 串行口频率压控微调命令: 0xF2+0x02+高字节+低字节, 参数为 2 个字节;

第 1 个字节包含:

高四位<符号位 (8421 码) 0:代表正(增加) ; 1: 代表负(降低)>

低四位<几十 Hz (8421 码)>

第 2 个字节包含:

高四位<几 Hz (8421 码)>及低四位<零点几 Hz (8421 码)>

举例:

命令格式: 0xF2+0x02+0x02+0x88                      功能: 频率增加

命令格式: 0xF2+0x02+0x12+0x88                      功能: 频率降低

### 1.2 串行口频率压控微调完成命令: 0xF3+0x00: 无参数

执行微调完成指令后, 该次调整值会被保存, 下次上电以次值为初始值, 否则该次调整值仅本次有效, 断电后将不被保留。

命令格式: 0xF3+0x00

### 1.3 恢复晶振出厂设置: 0xF8+0x00: 无参数

命令格式: 0xF8+0x00



## 5. 环境条件

表 4 环境条件

参数	条件	
工作温度范围	-40°C to 85°C	
储藏温度范围	-55°C to 105°C	
储藏湿度范围	30%~80%	
ESD 静电级别	人体模型, class2: 2000V to 4000V; ANSI/ESDA/JEDEC JS-001-2010.	
	机械模型, class B: 200V to 400V; JEDEC JESD22-A115C.	
湿度敏感等级	湿度不敏感.	
震动	测试条件: 0.75mm ;加速度:10g;10Hz~500Hz, 每周期 30 分钟,测试 2 小时. (X ,Y , Z 每方向各 3 次), IEC 68-2-06 Test Fc.	
冲击	50g; 11ms; 半正弦波 (X,Y, Z 每方向各 3 次),IEC 68-2-27 Test Ea/Severity 50A.	
相对湿度	20%~70%	整包装存储条件
温度范围	-10°C~35°C	





## 6. 典型应用

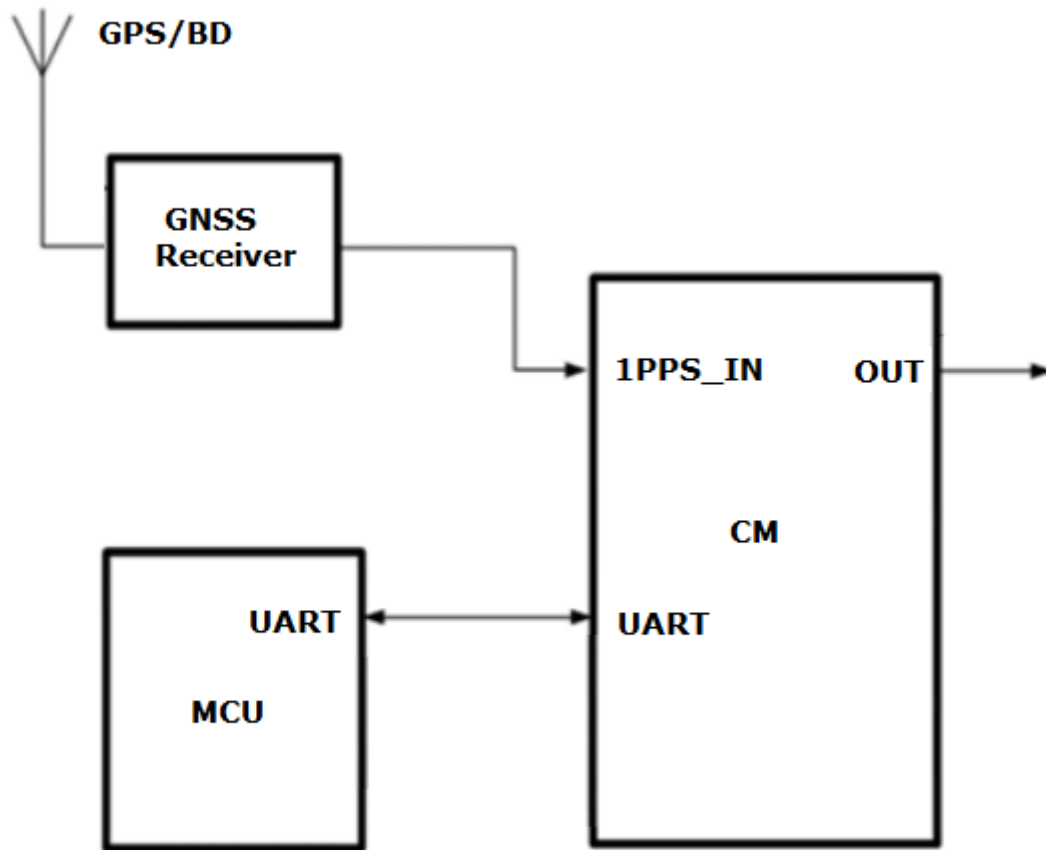
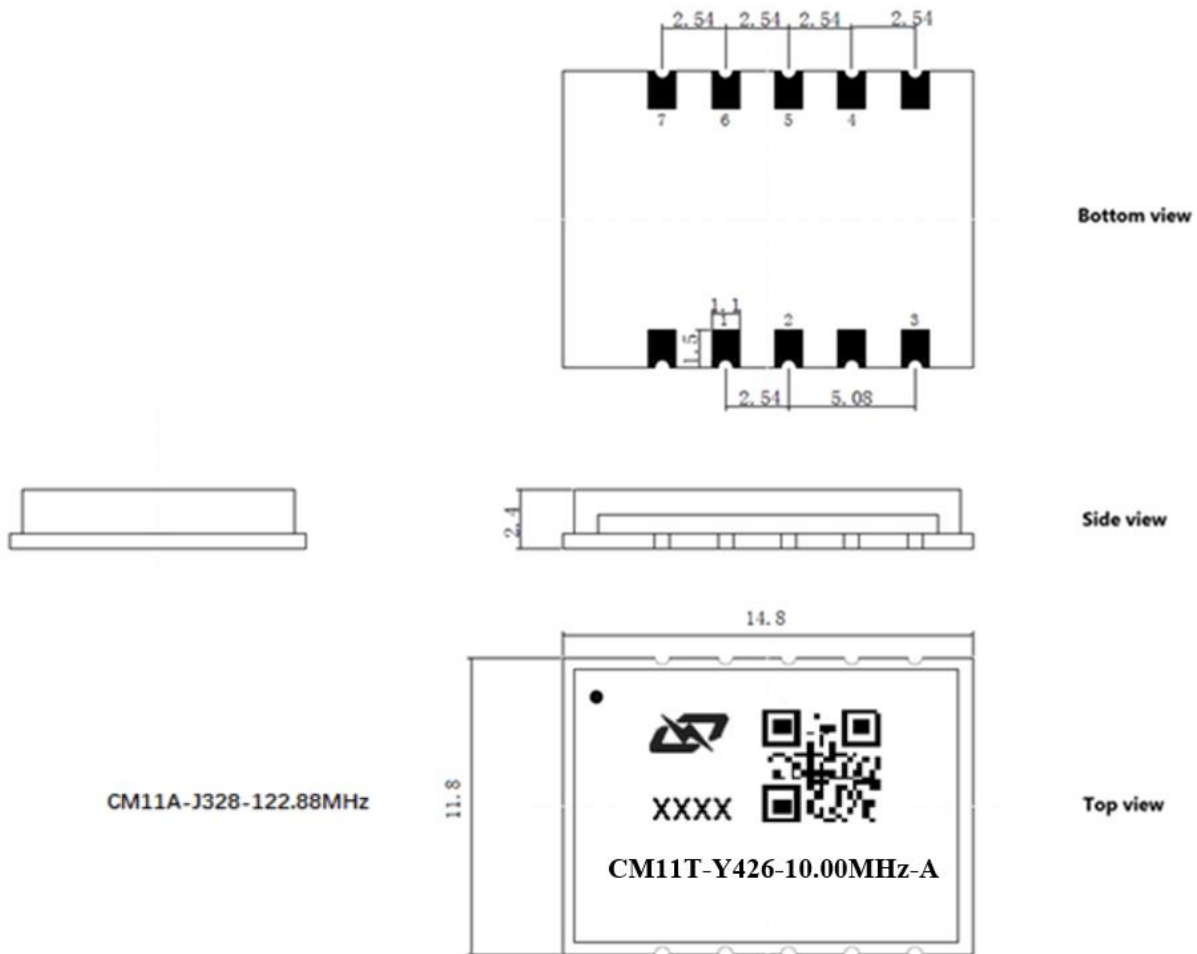


图 2: 典型应用

GNSS 接收机提供 1PPS 信号给模块。  
MCU 监控模块工作状态



## 7. 机械结构 (mm)



注 1: 未标记容差  $\pm 0.2\text{mm}$

注 2: 前两个 XX 表示年, 后两个 XX 表示周

注 3: 未标记的 3 个脚 (分别为 1 脚, 3 脚左边的脚, 以及 4 脚右边的脚) 为调试用脚, 可以悬空不做处理

## 8. 包装 (mm)

